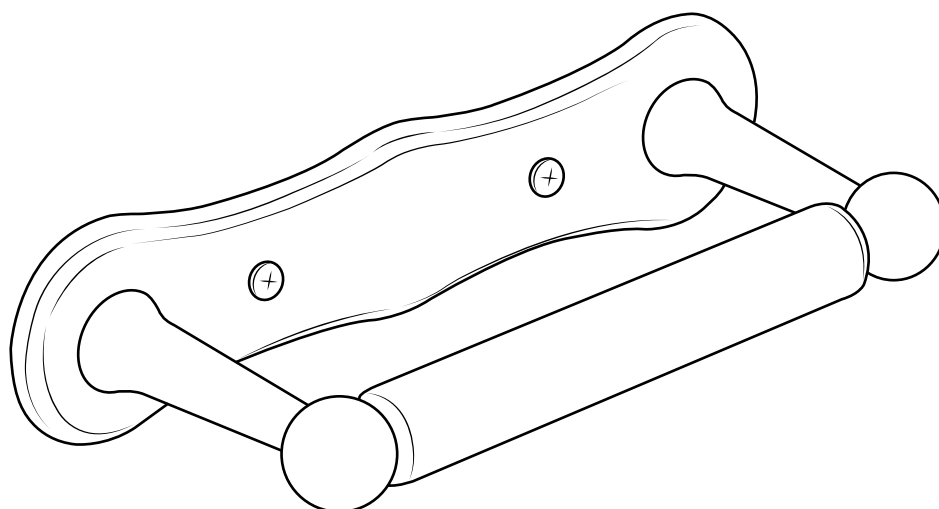


# Hudson Reed

Klassische Zubehör

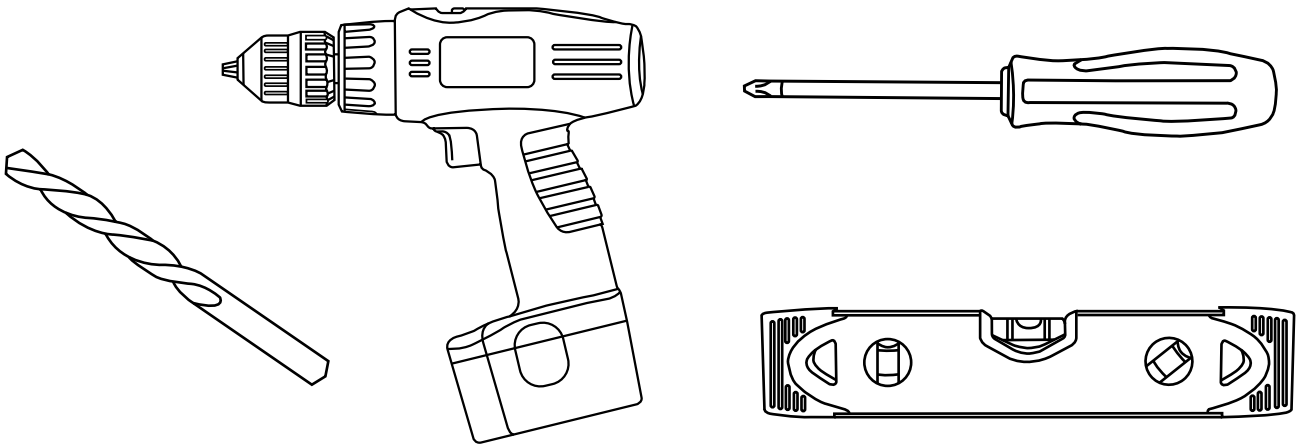


Anleitung

# Montageanleitung

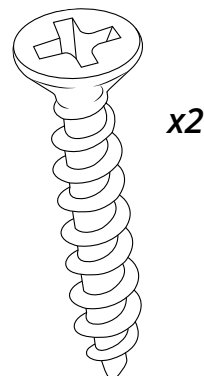
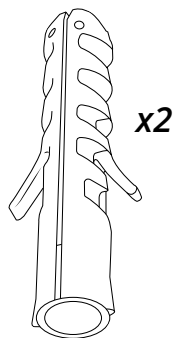
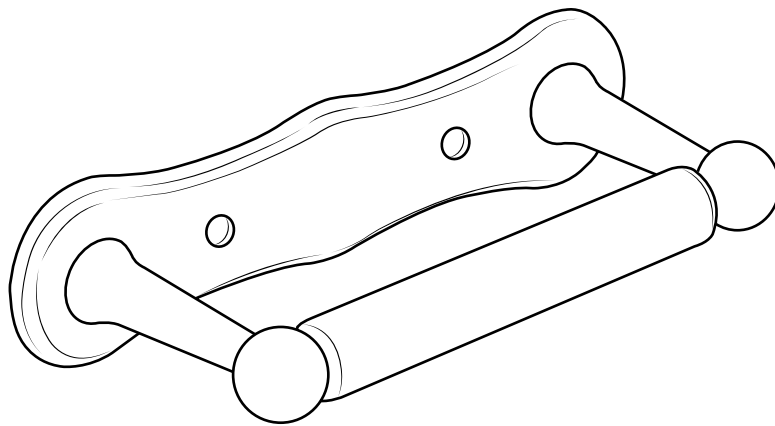
---

## **Benötigtes Werkzeug:**

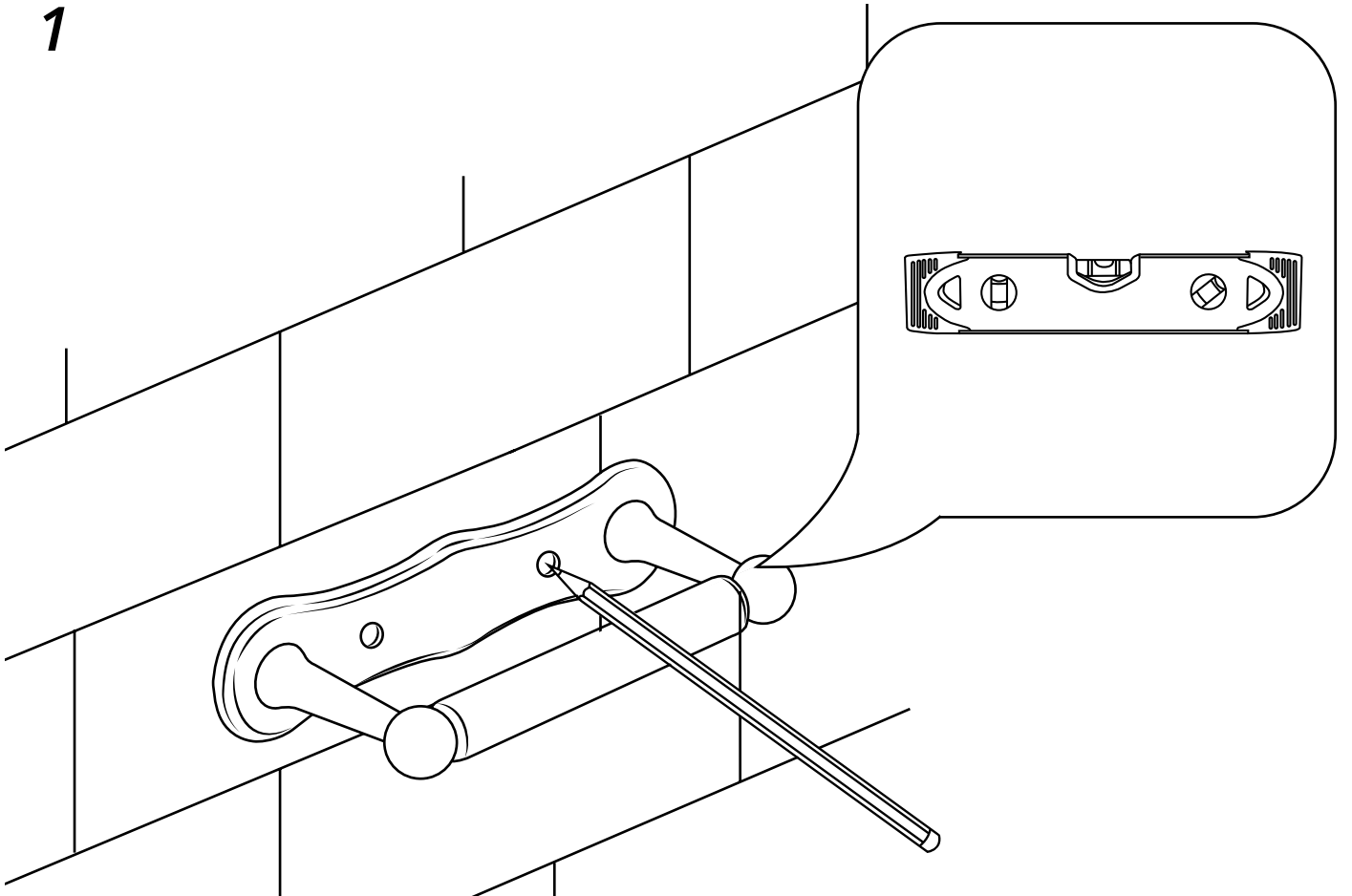


---

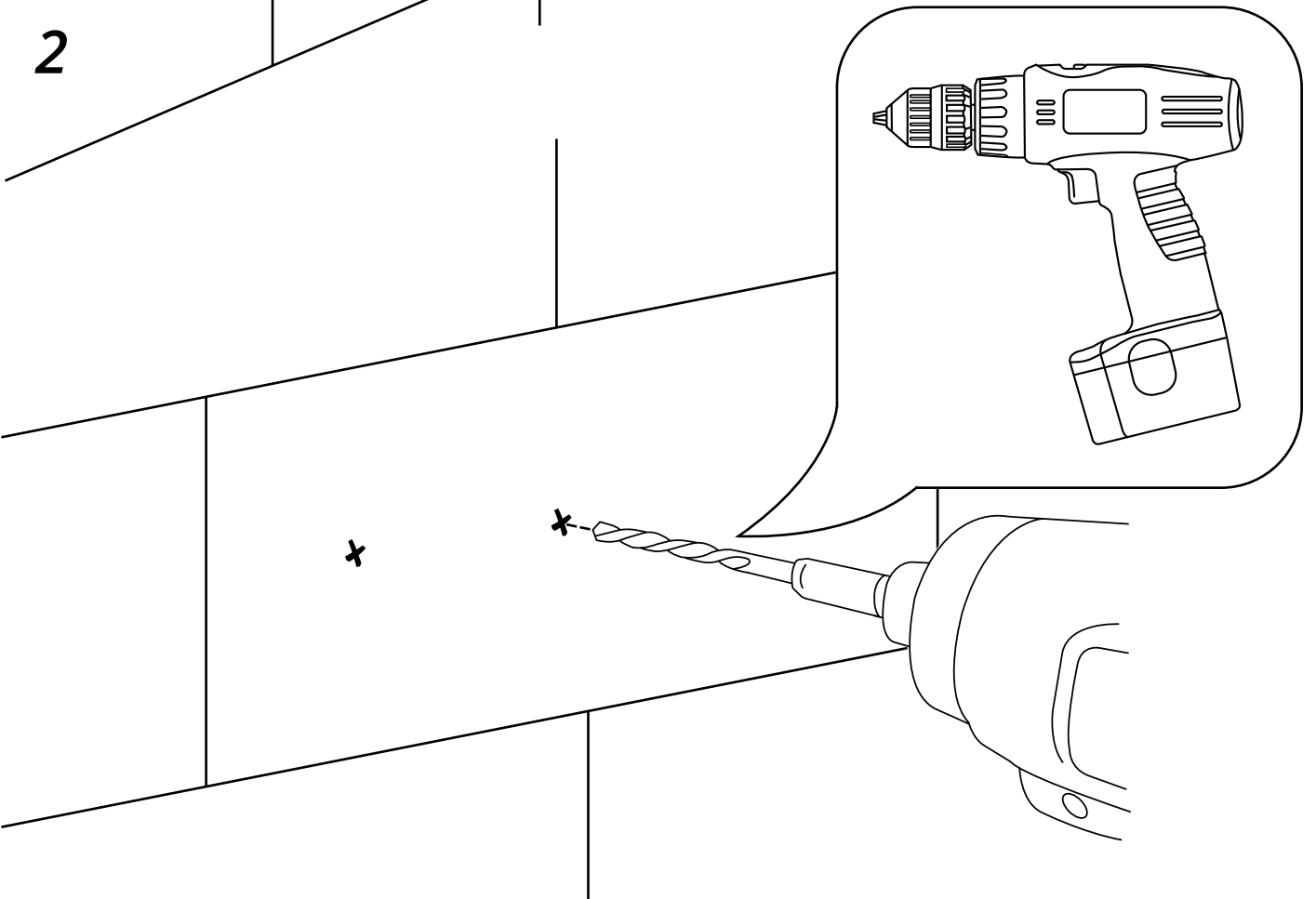
## **Im Lieferumfang enthalten:**



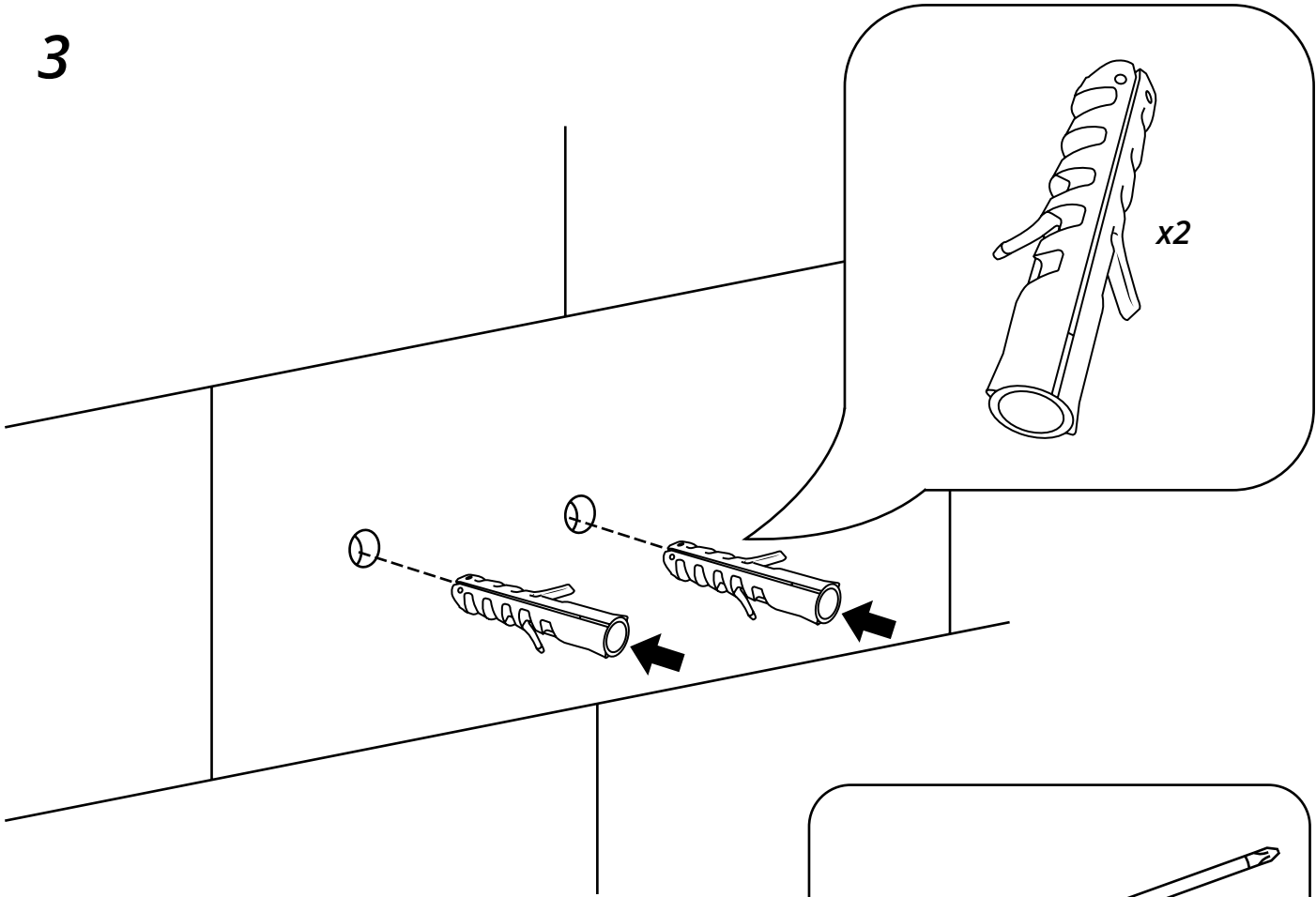
1



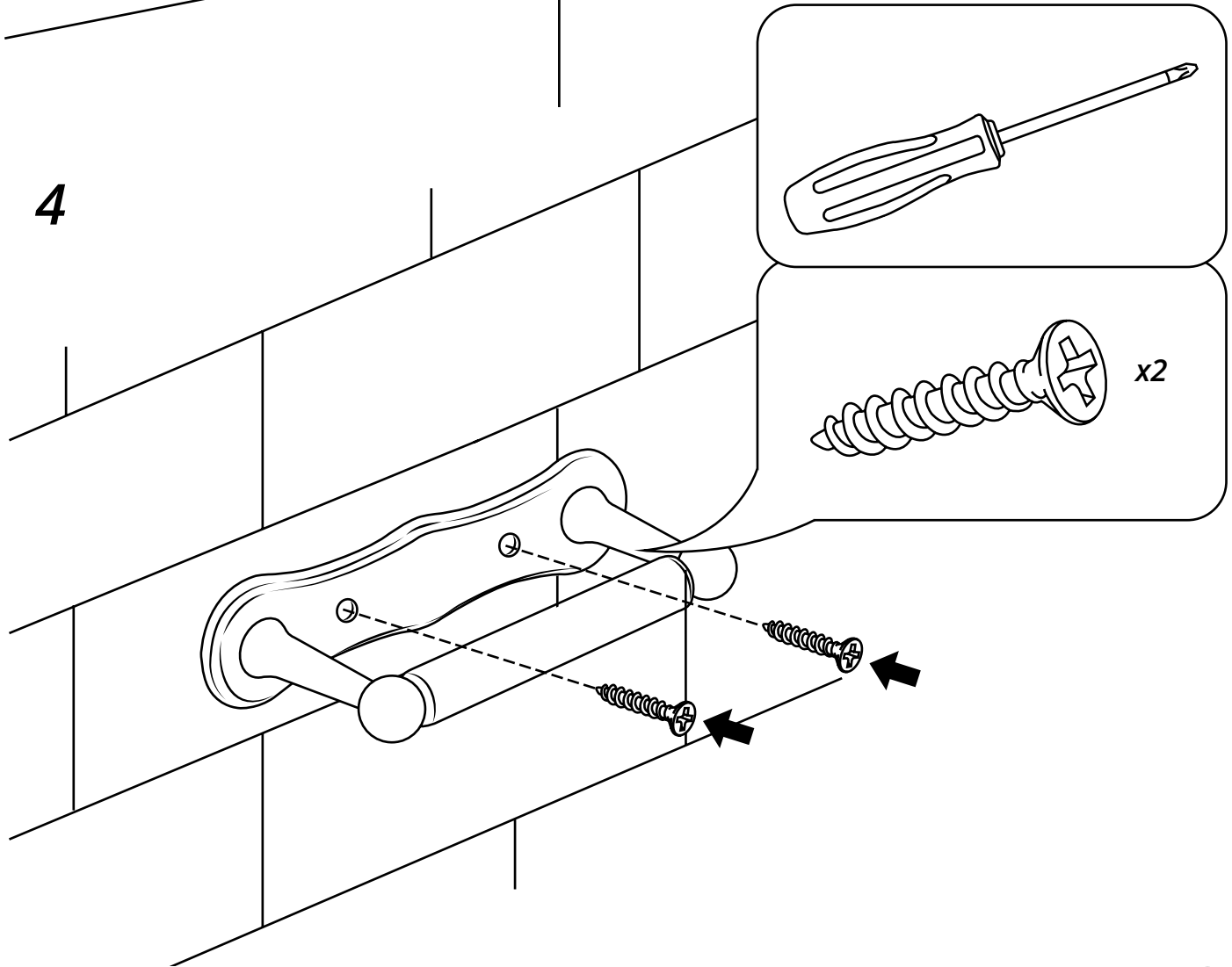
2



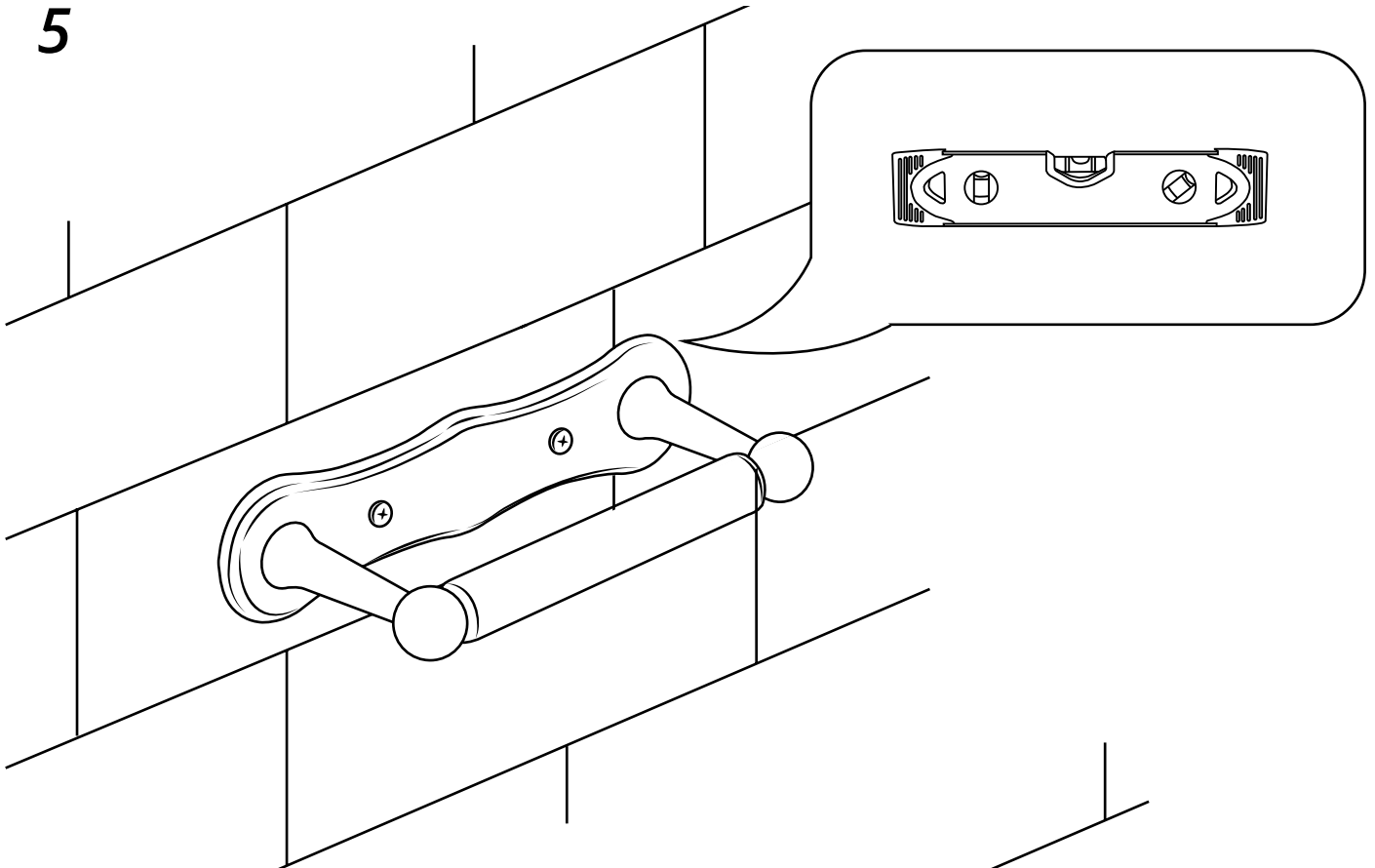
3



4



5



6

