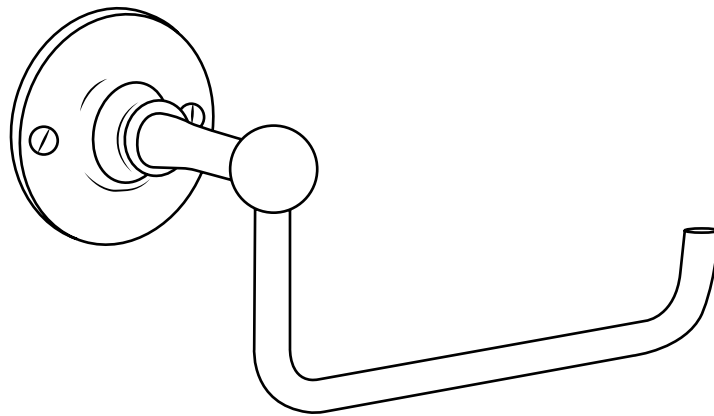


Hudson Reed

Klassische Zubehör

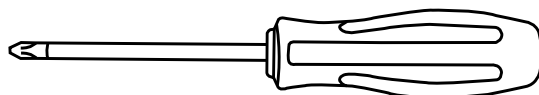
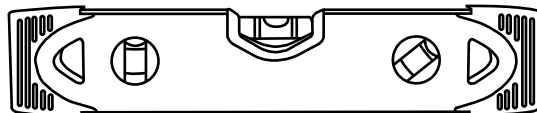
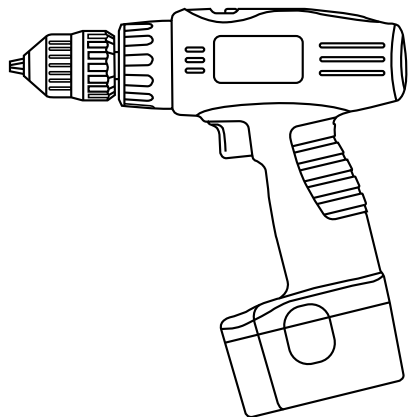


Anleitung

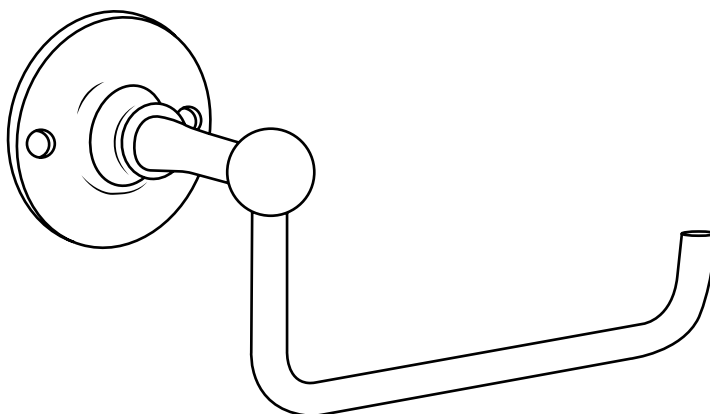
Stil kann abweichen

Montageanleitung

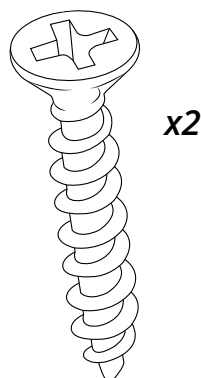
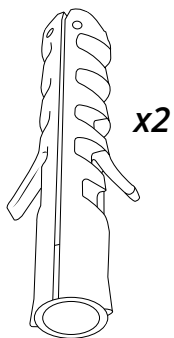
Benötigtes Werkzeug:



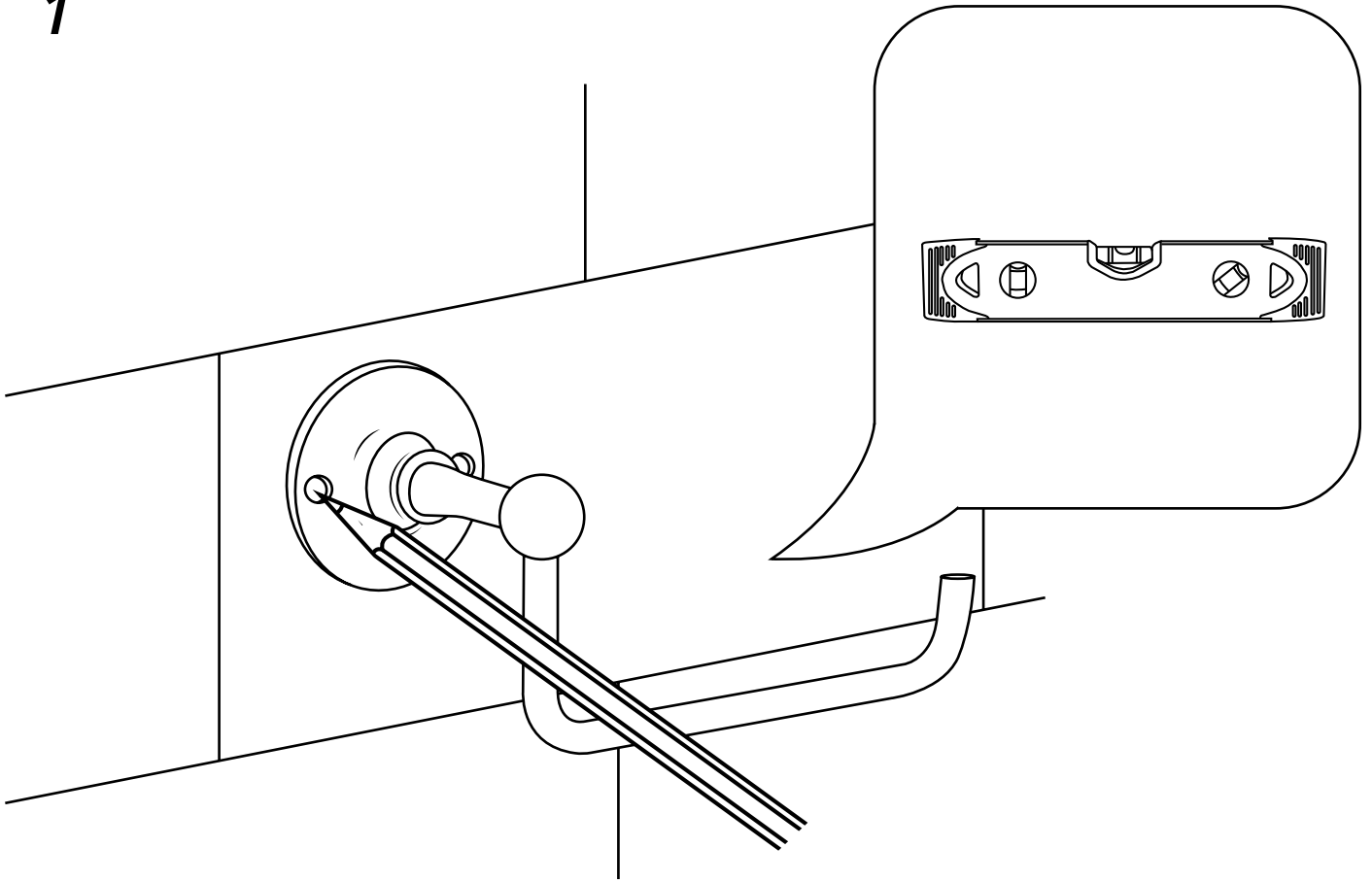
Im Lieferumfang enthalten:



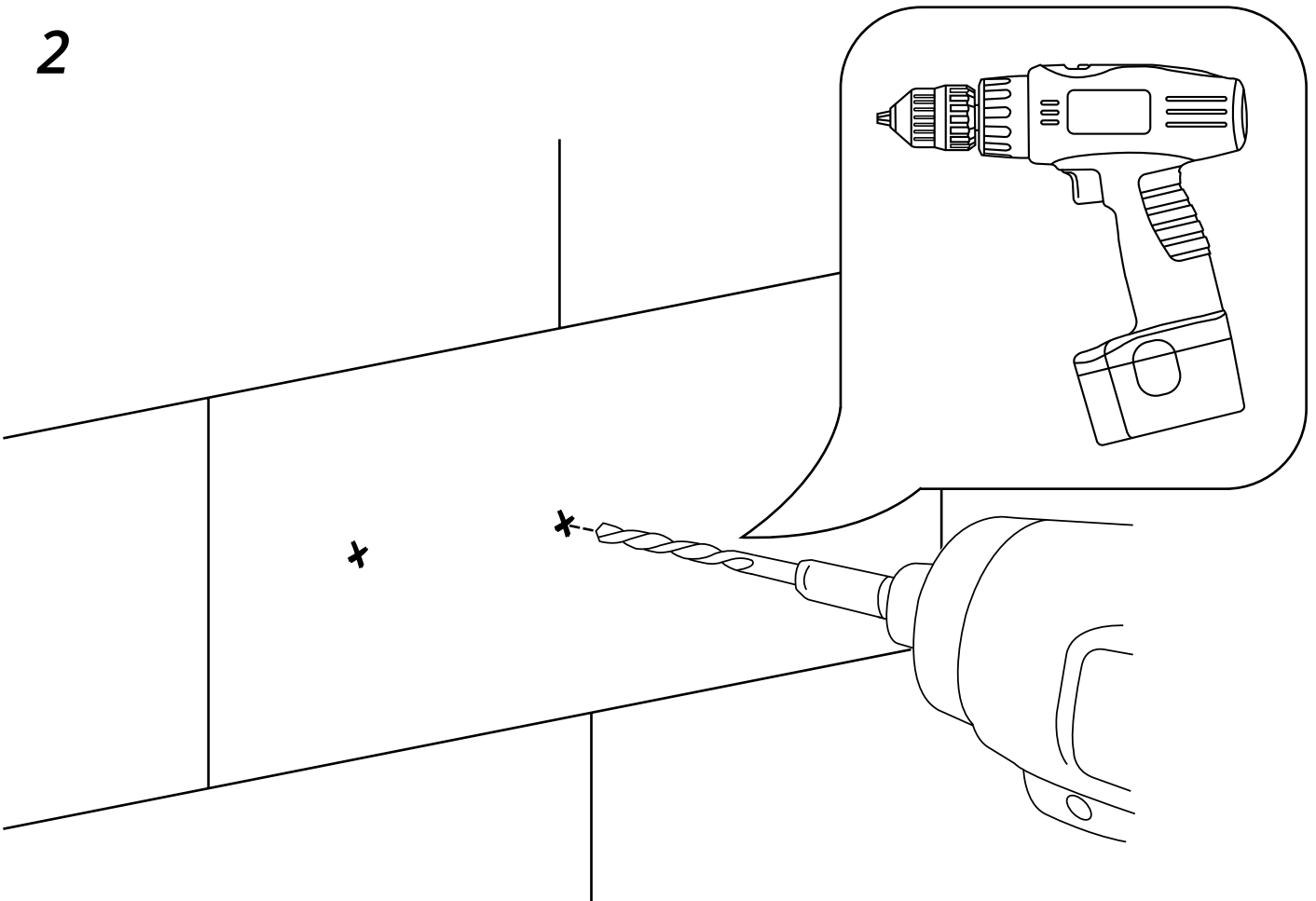
Stil kann abweichen



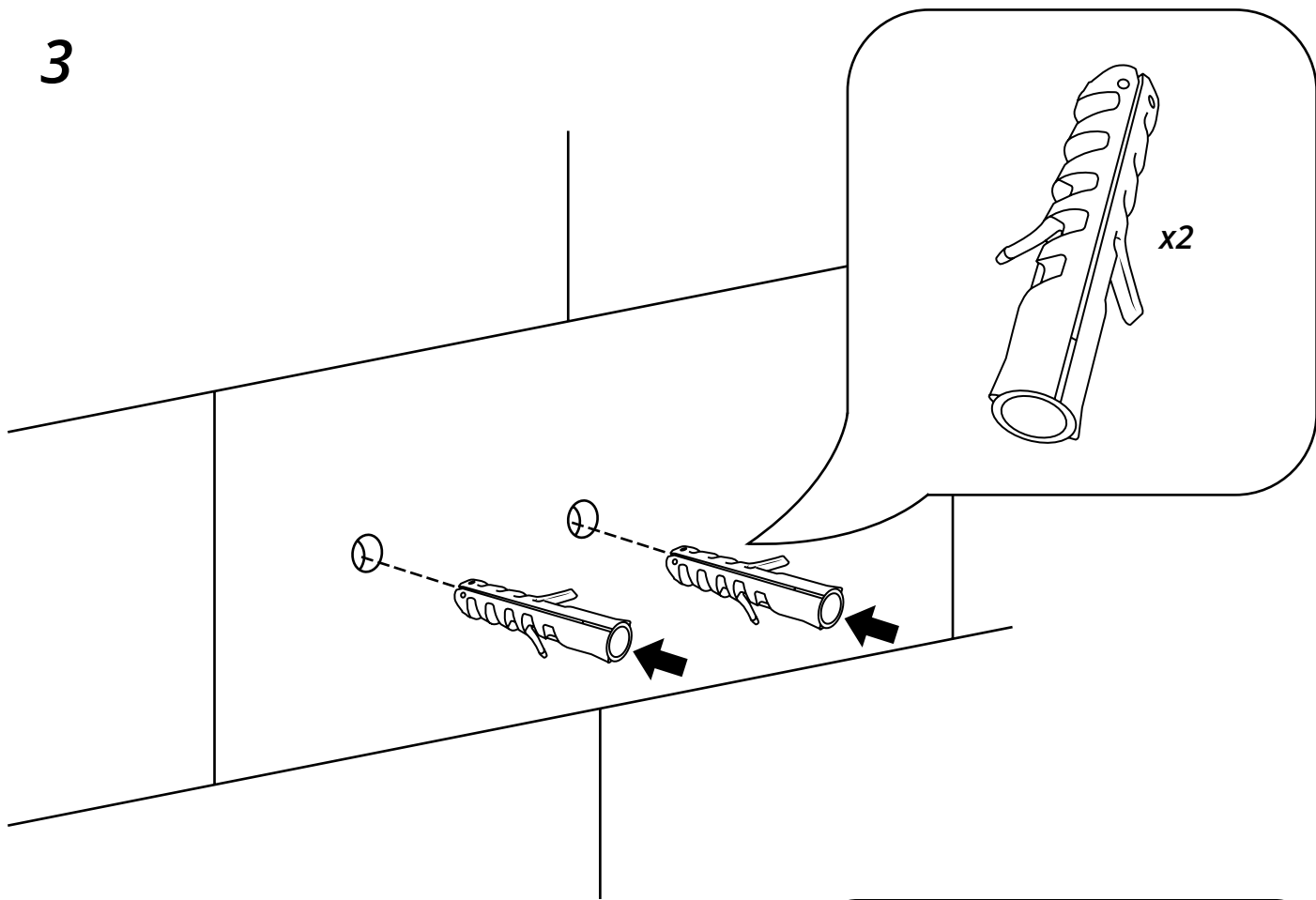
1



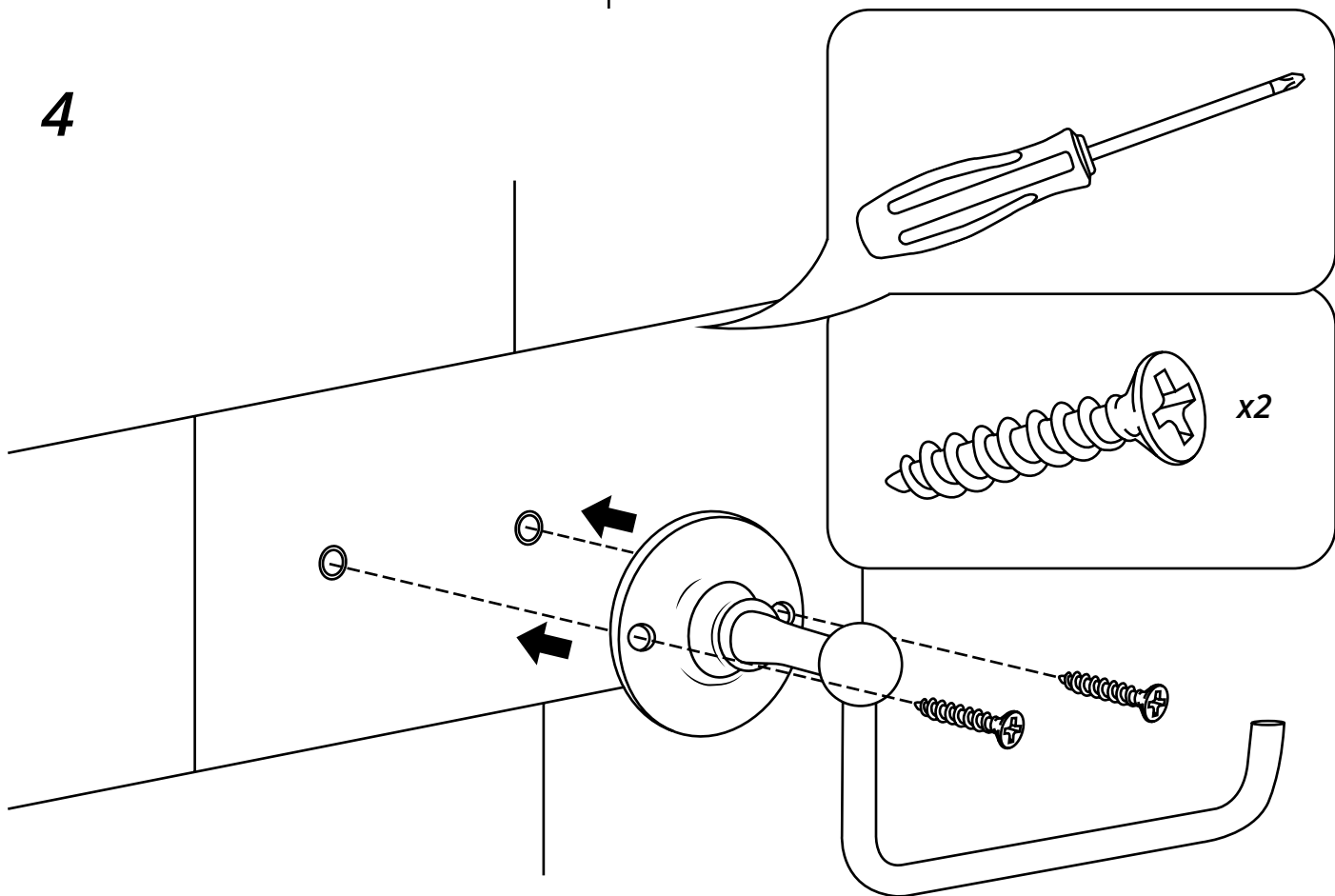
2



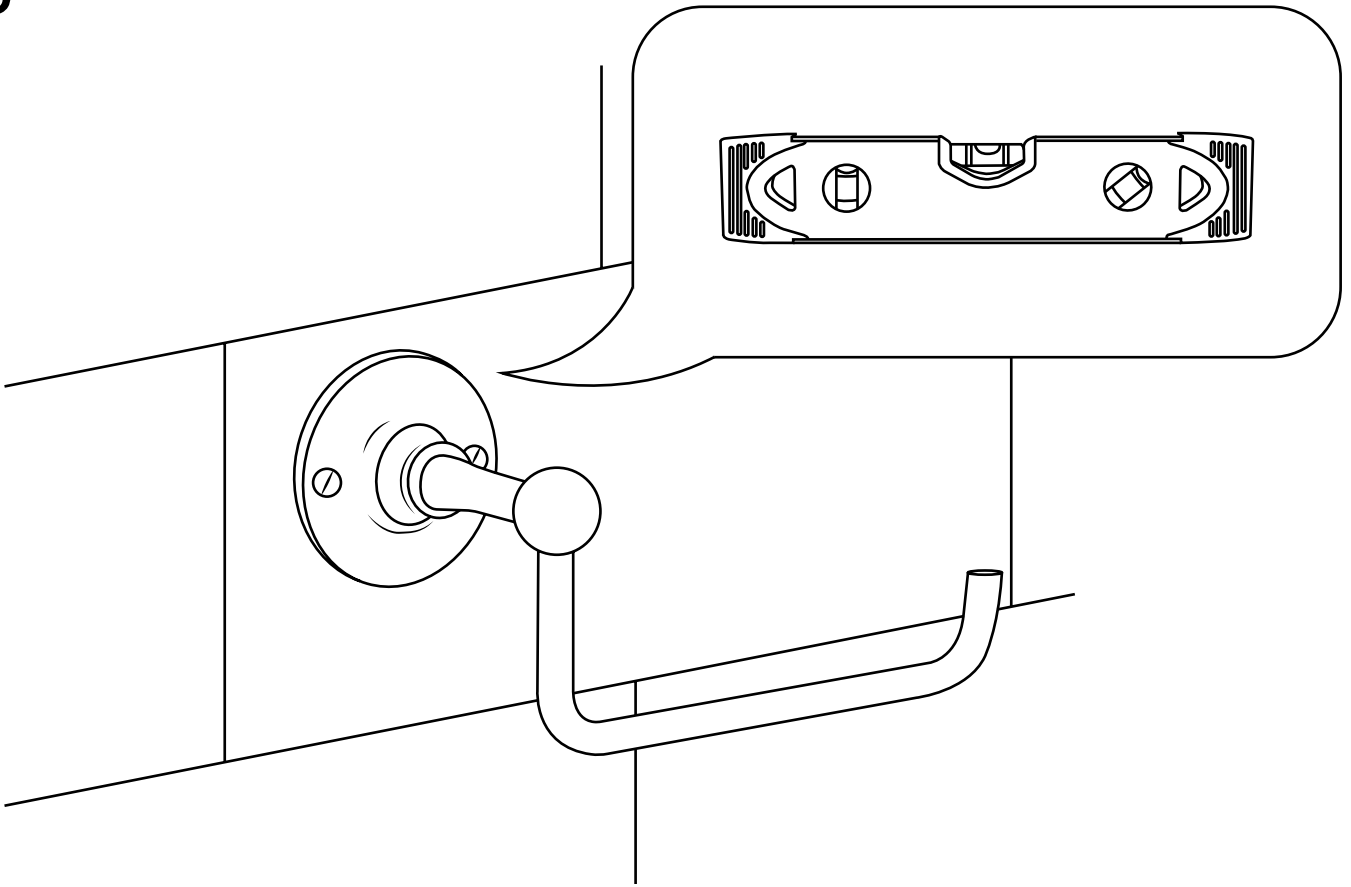
3



4



5



6

