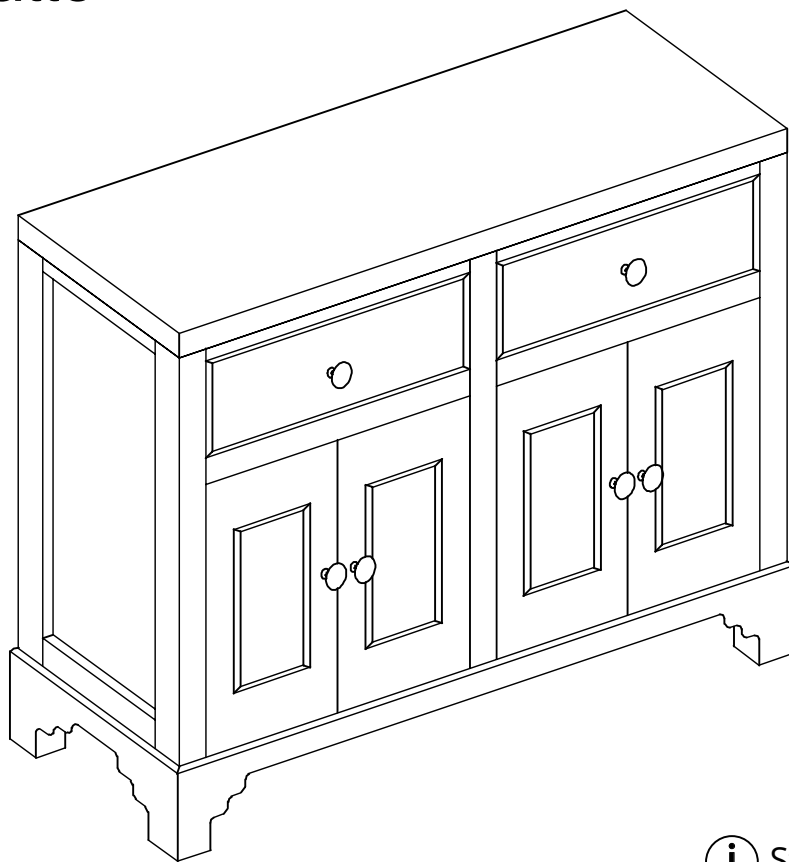



Hudson Reed

Nostalgie Waschtischunterschrank mit
Abdeckplatte

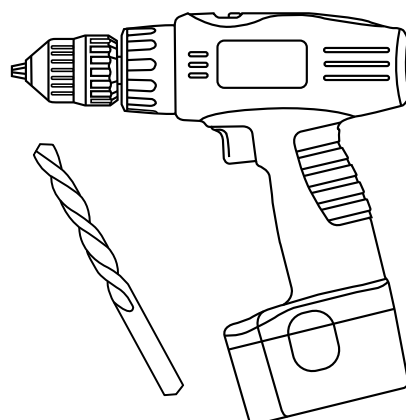
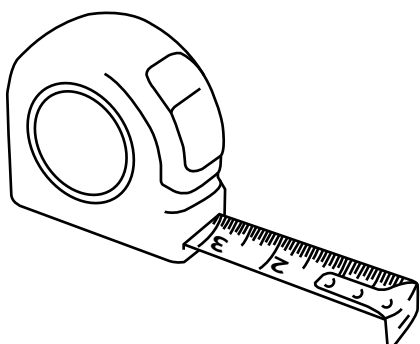
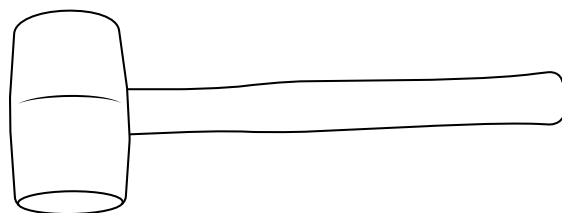
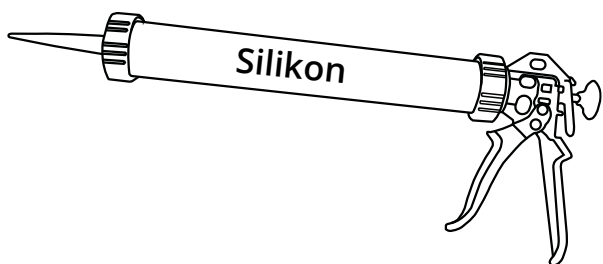
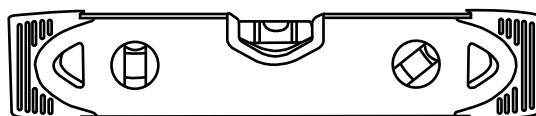
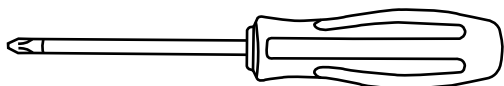


 Stil kann abweichen

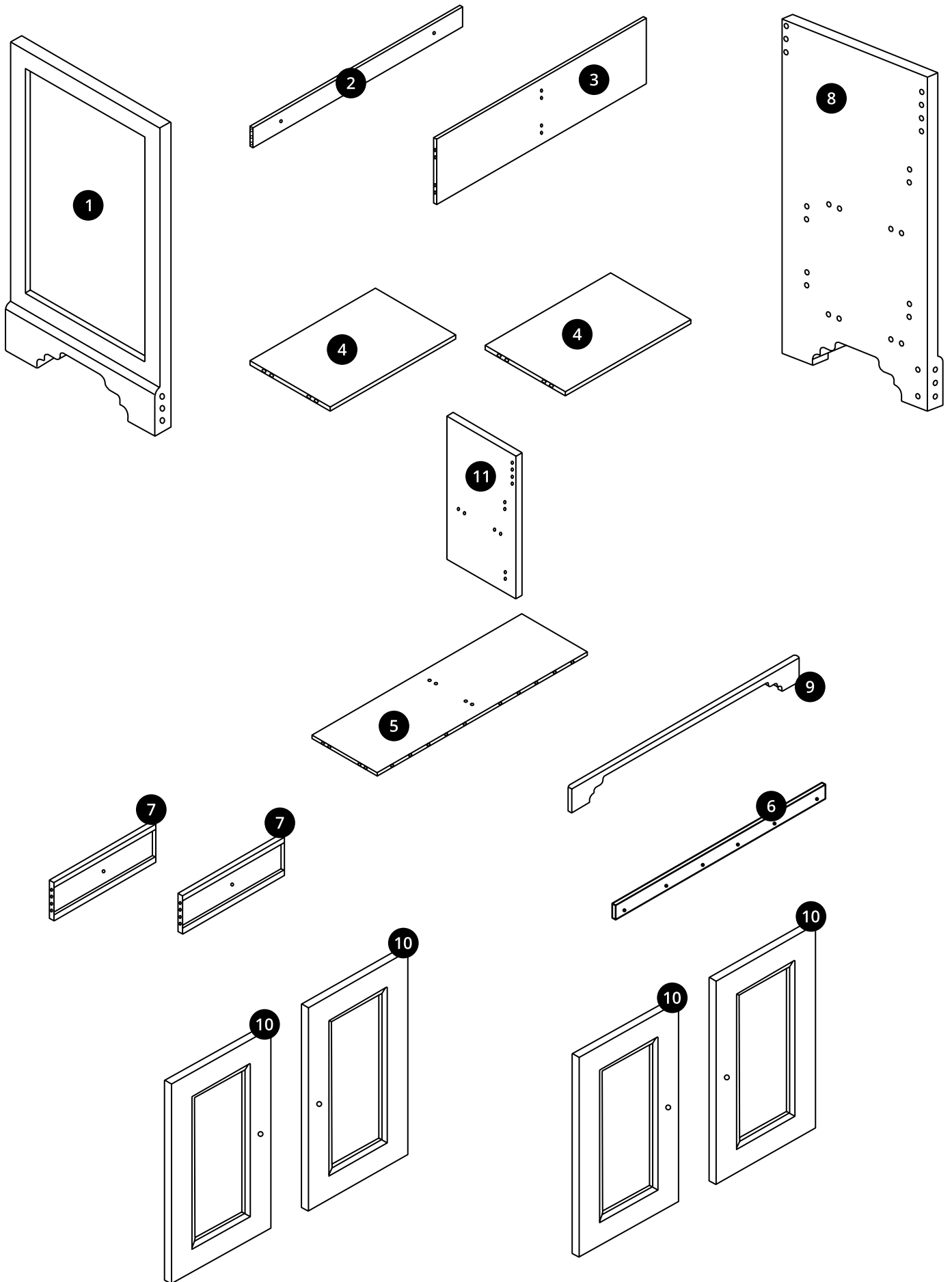
Anleitung

Montageanleitung

Benötigtes Werkzeug:

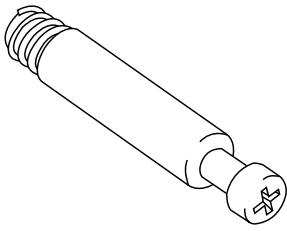


Im Lieferumfang:

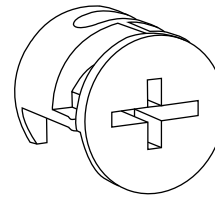


Im Lieferumfang:

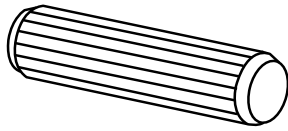
A
x40



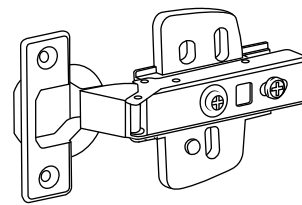
A
x40



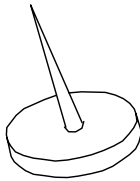
B
x36



C
x8

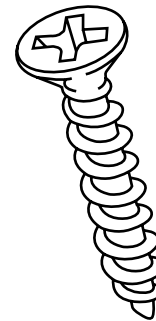


D
x6

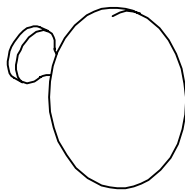



E
x2

Ø5x40mm



F
x6




Ø4x25mm

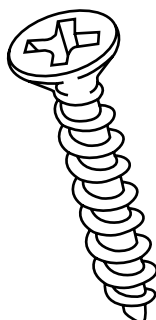
G
x16

Ø4x14mm

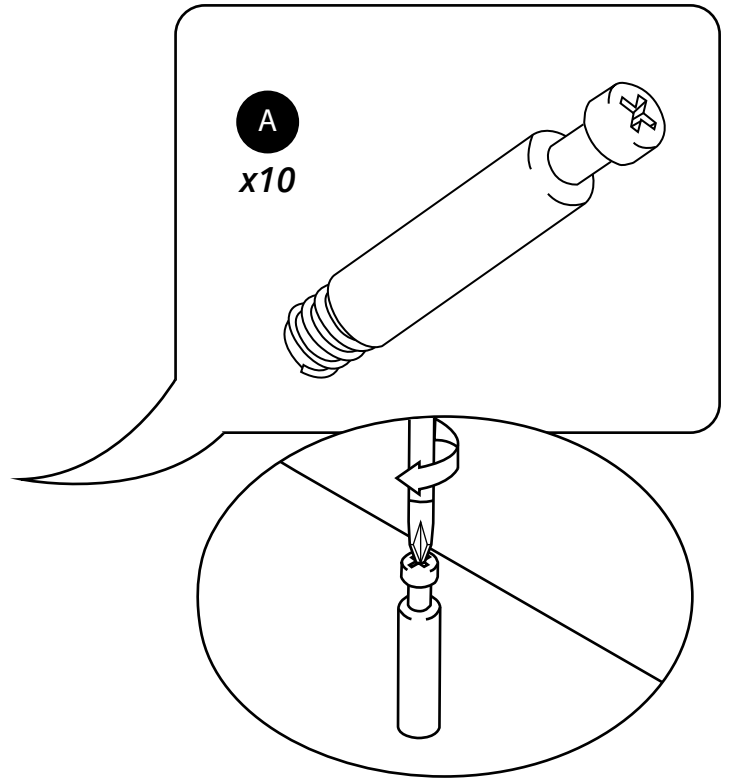
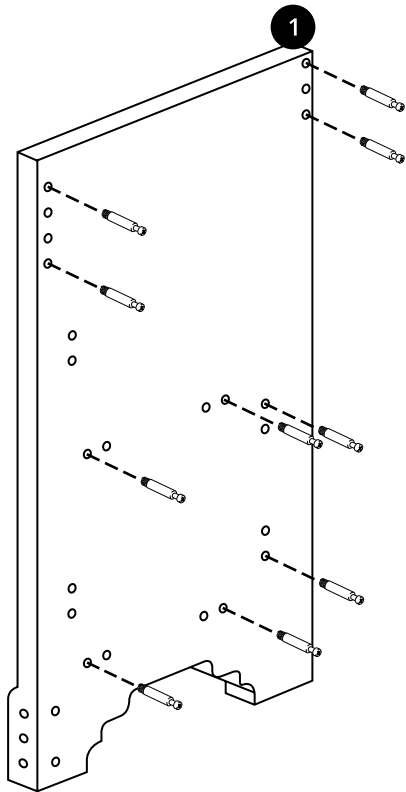


H
x6

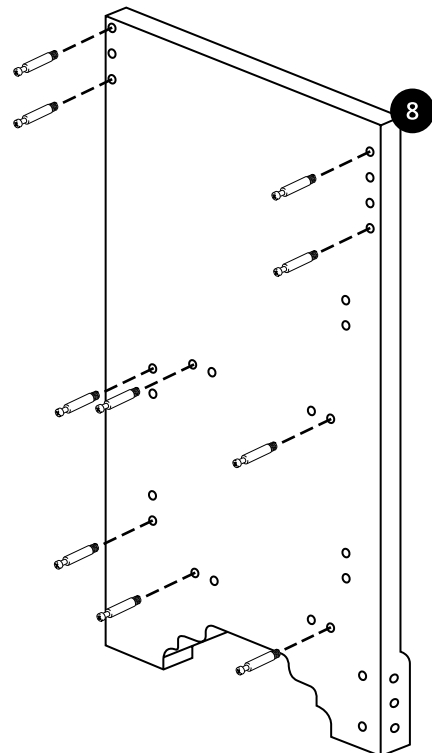
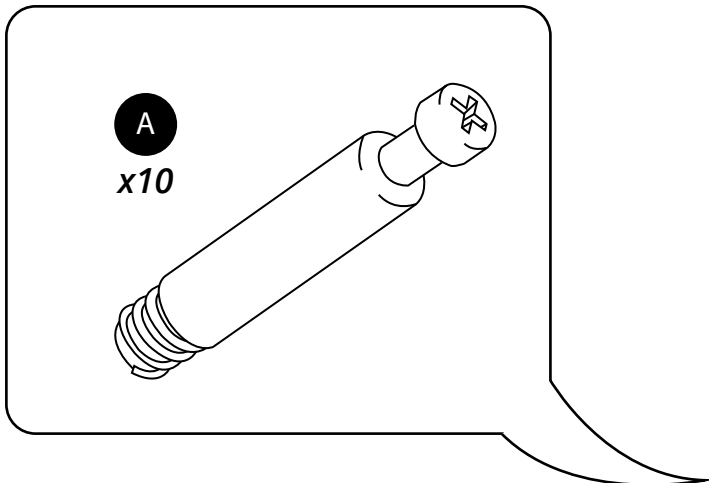
Ø4x28mm



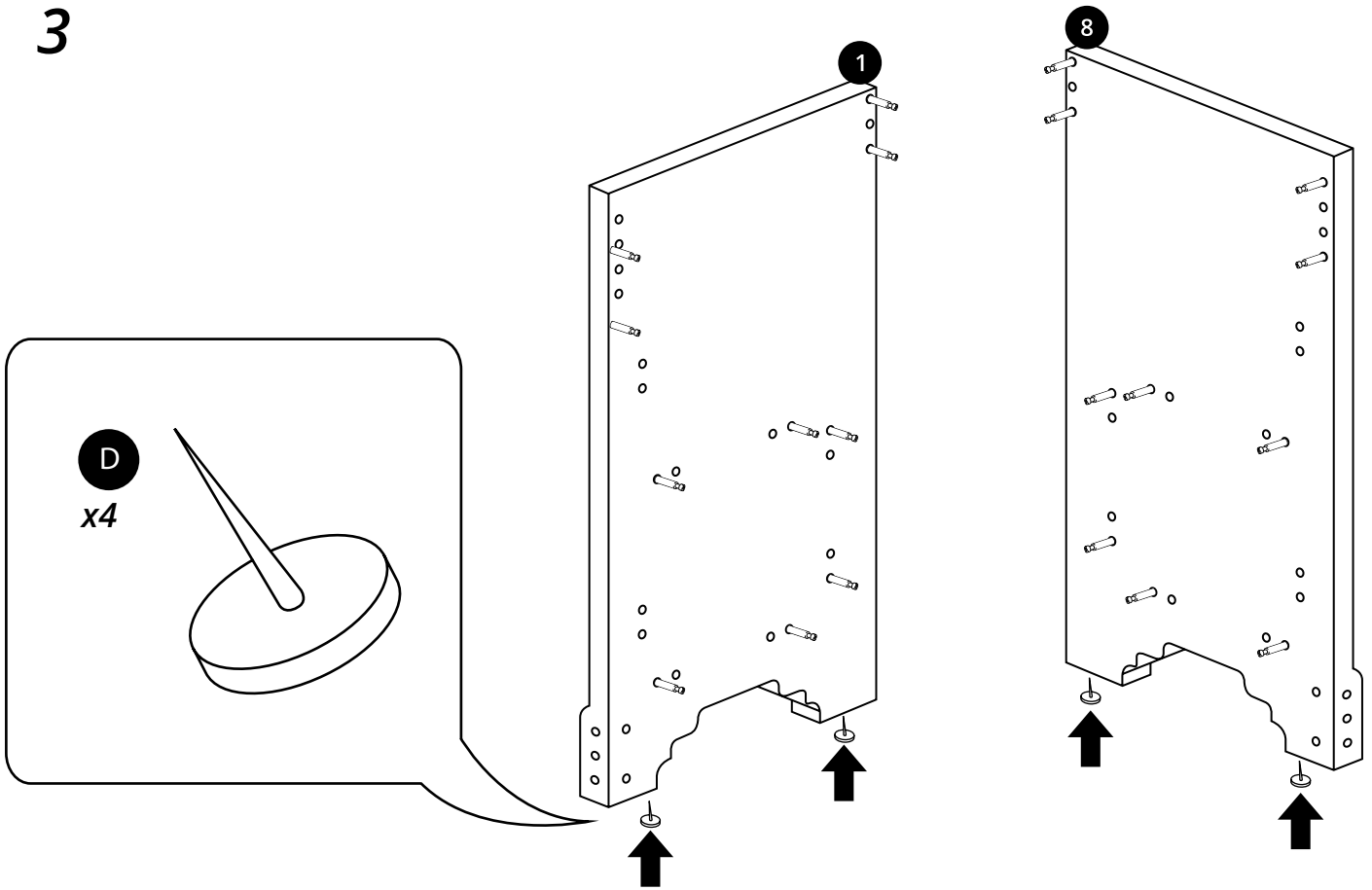
1



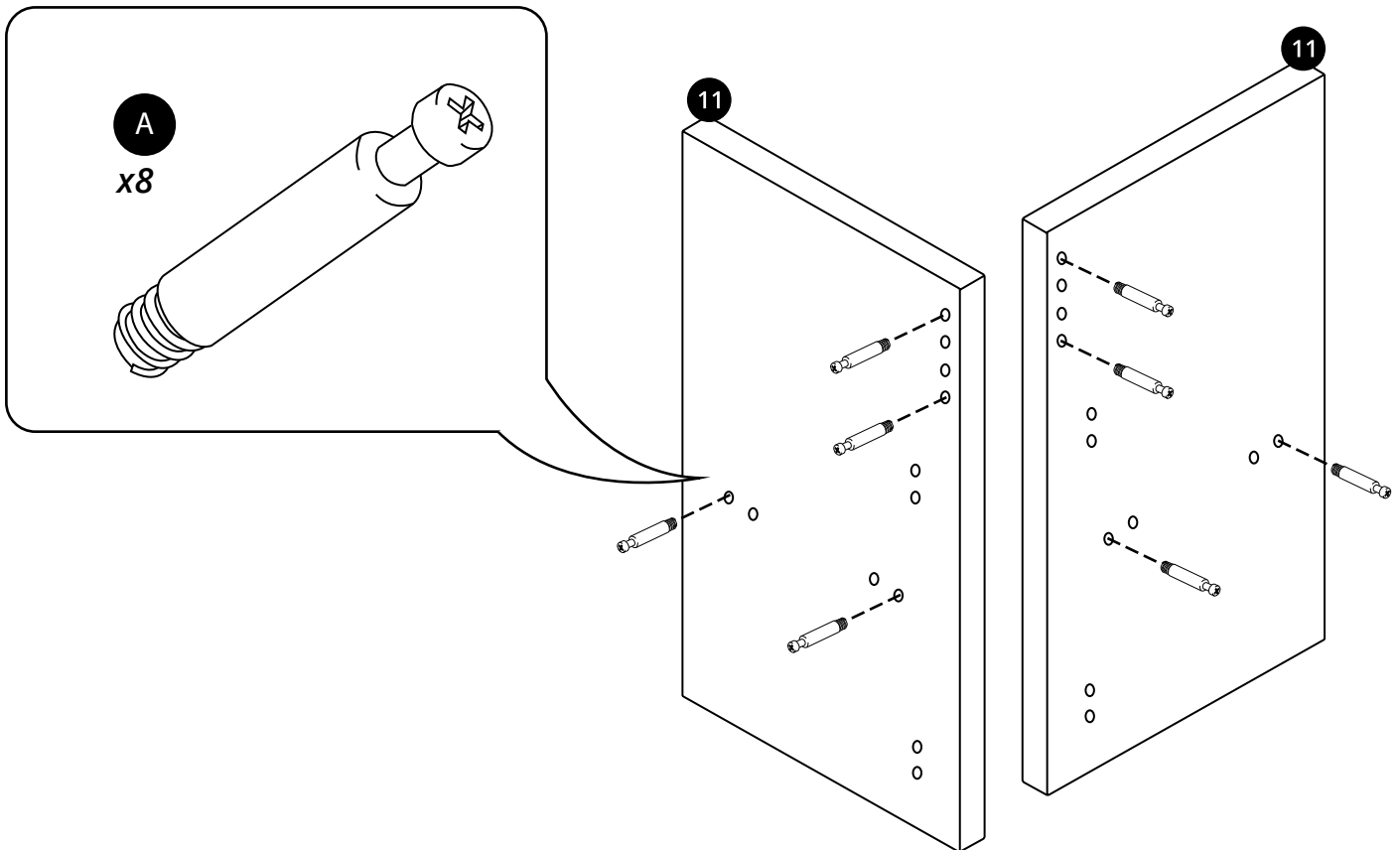
2



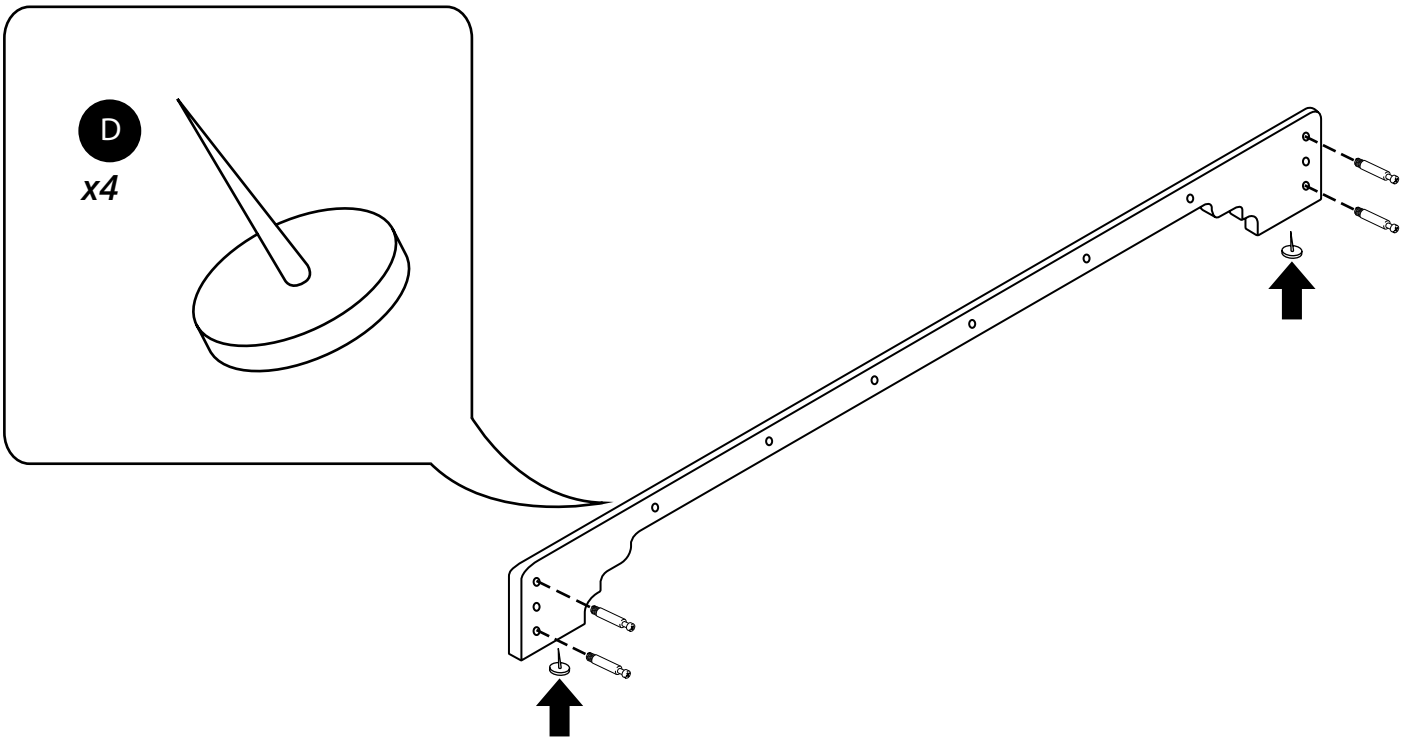
3



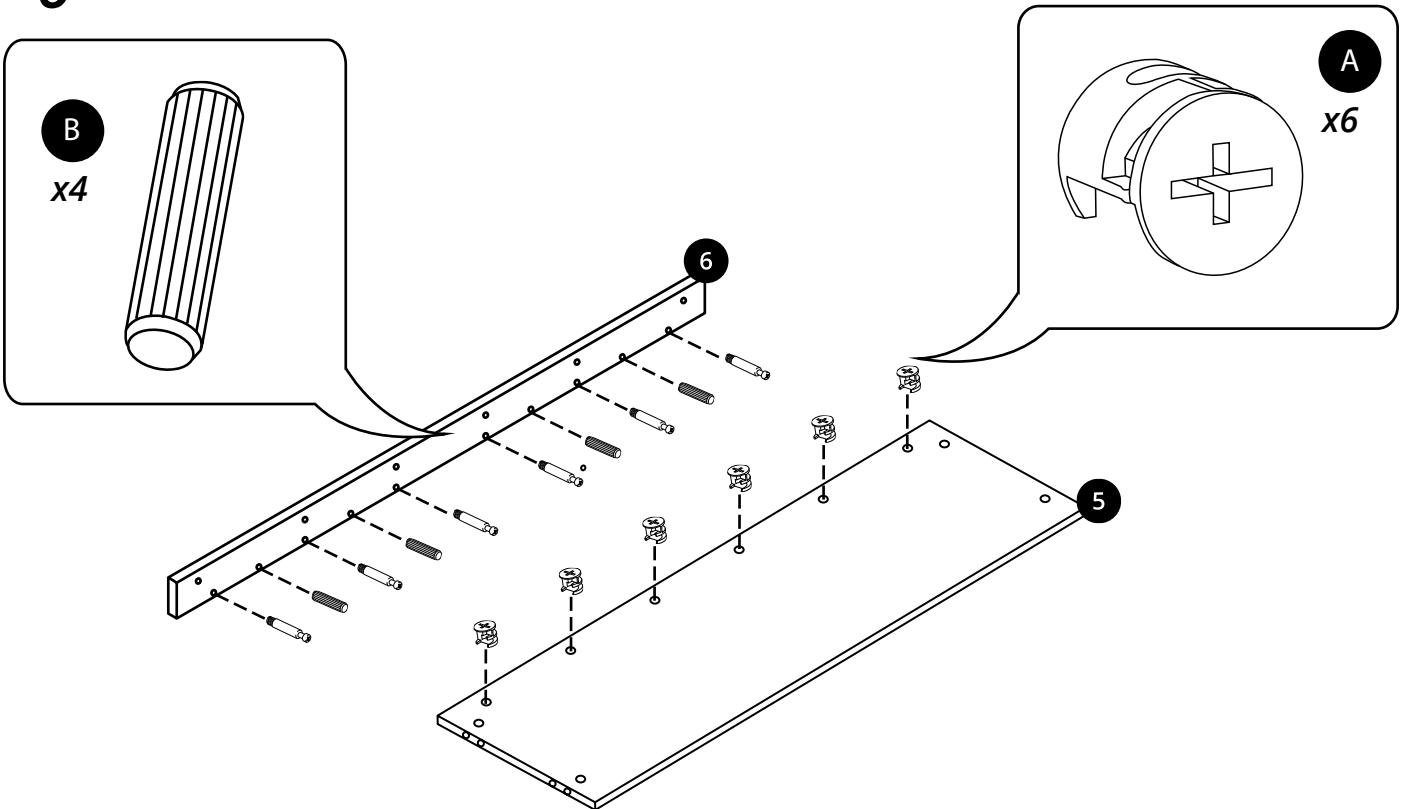
4



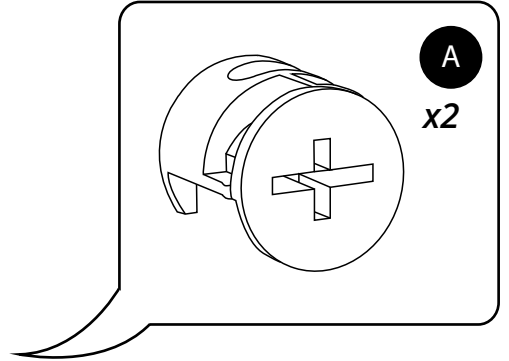
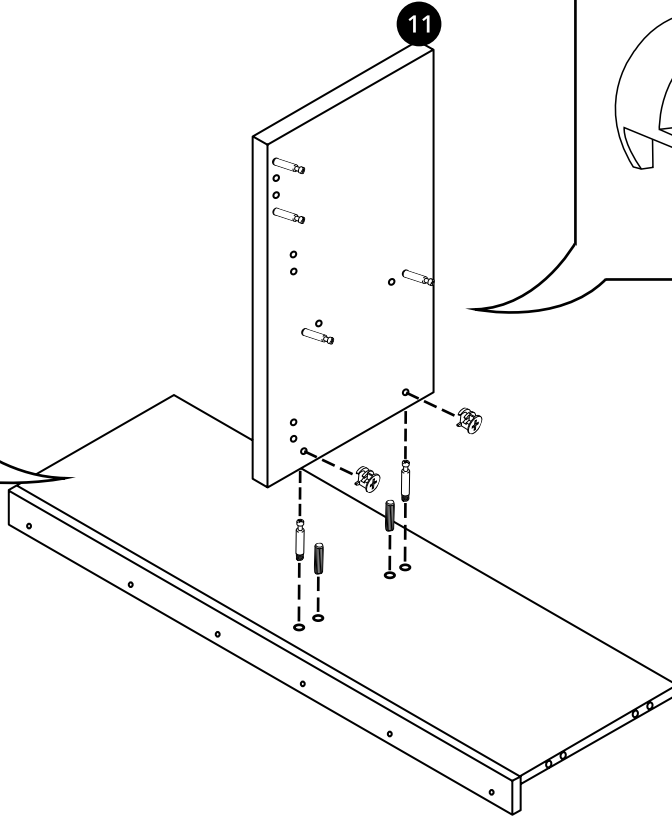
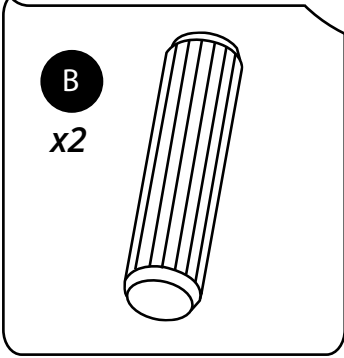
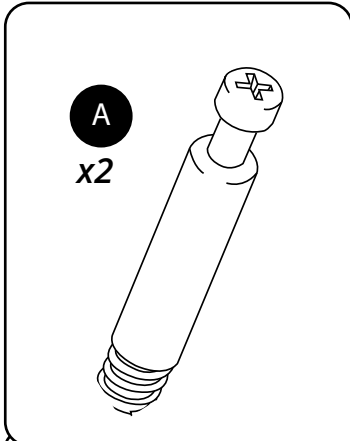
5



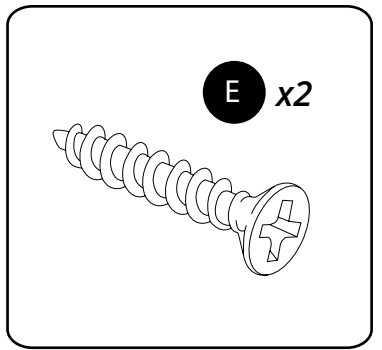
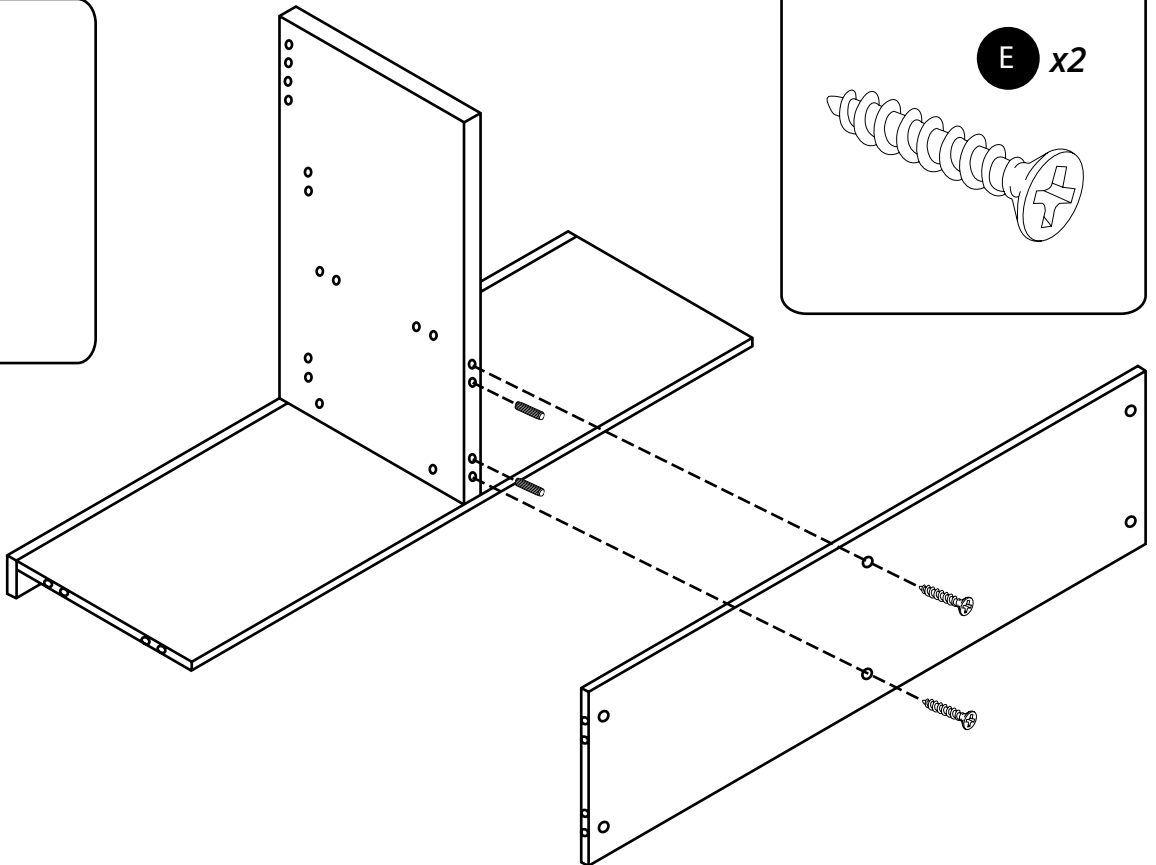
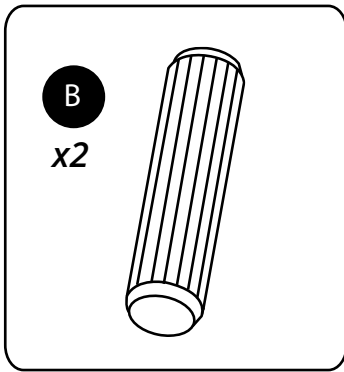
6



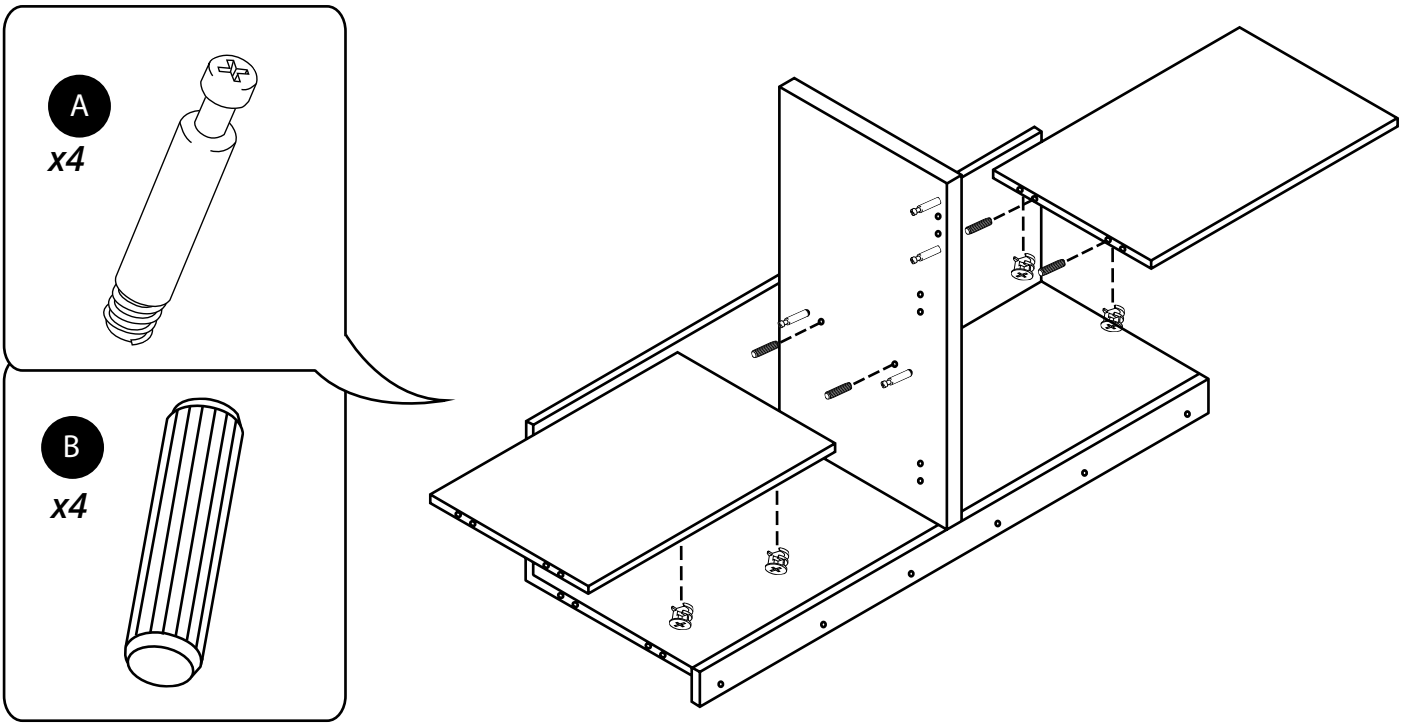
7



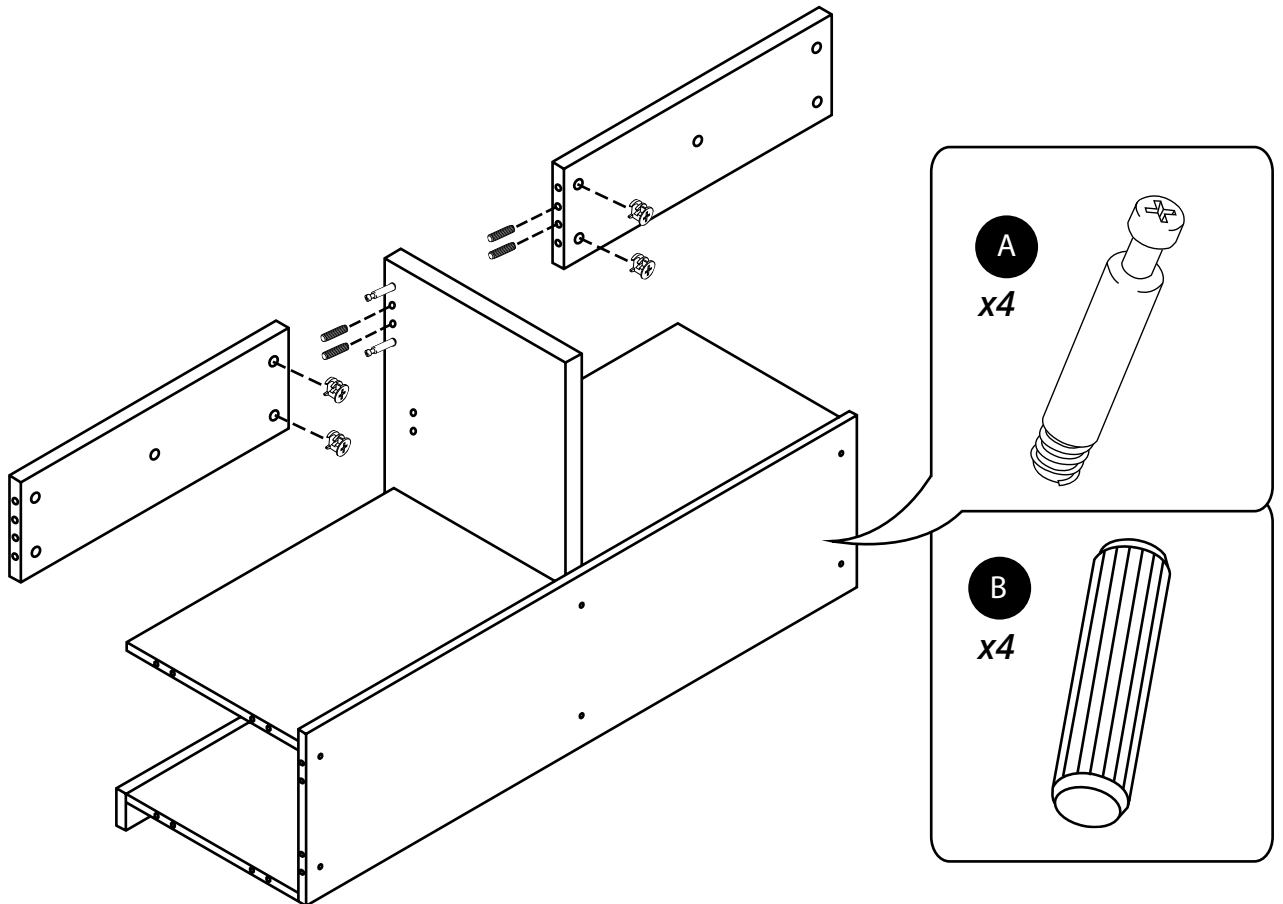
8



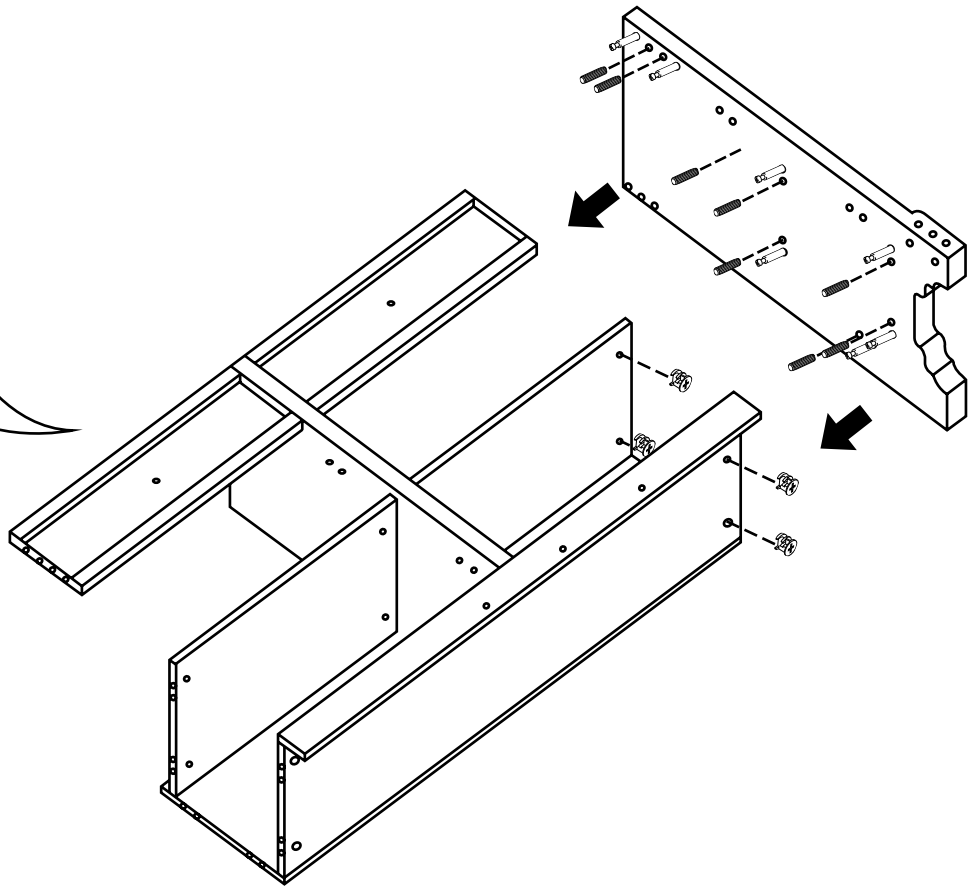
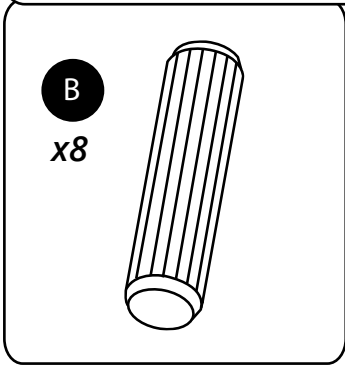
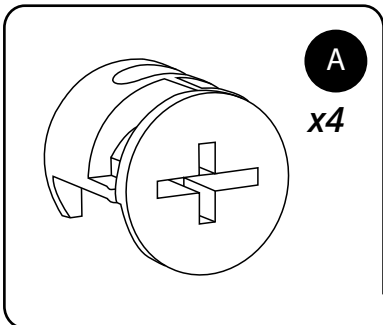
9



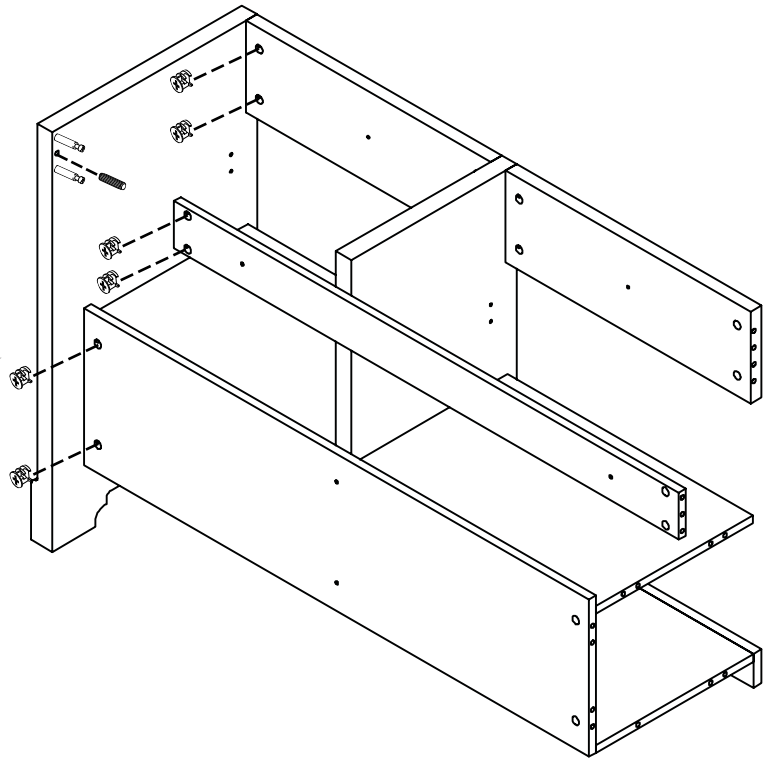
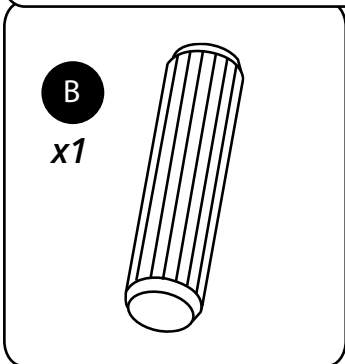
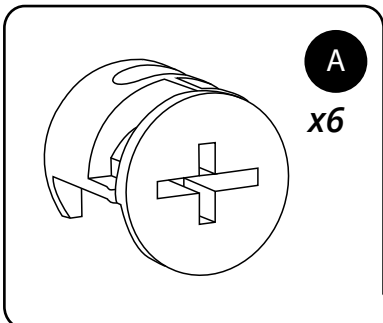
10



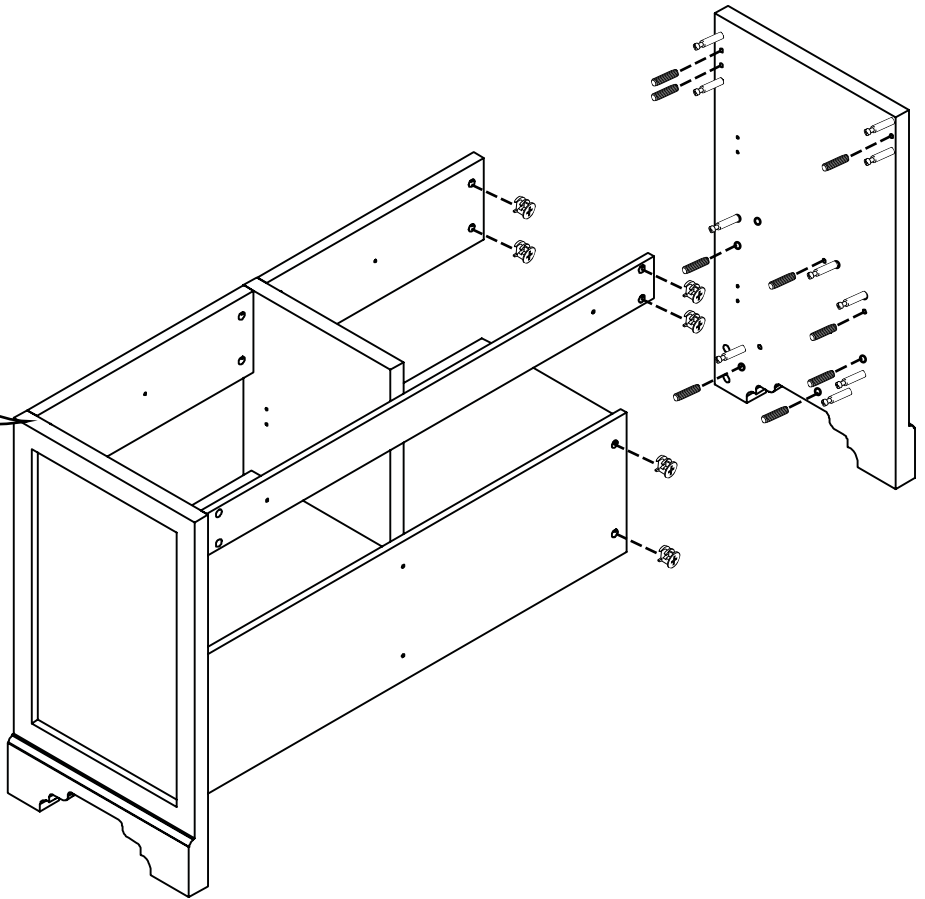
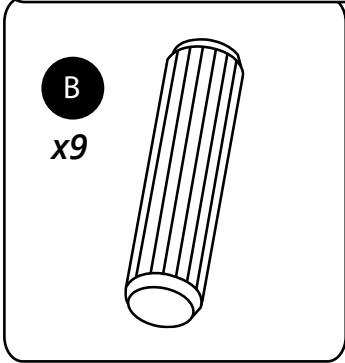
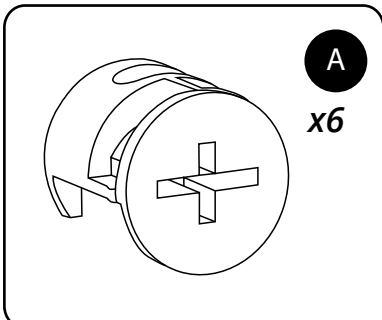
11



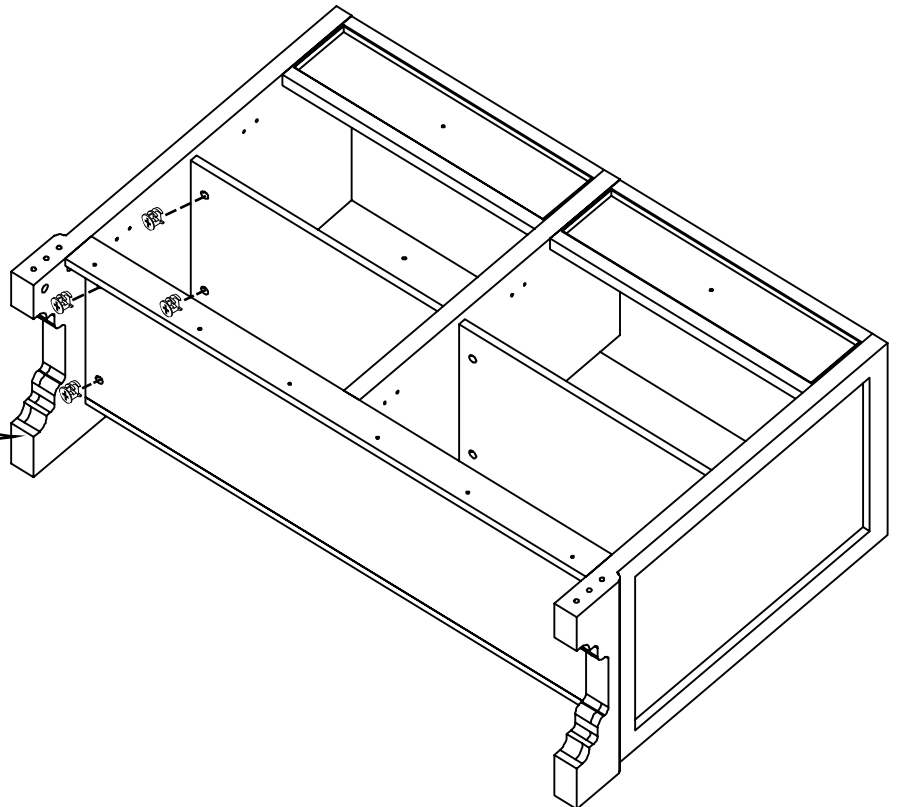
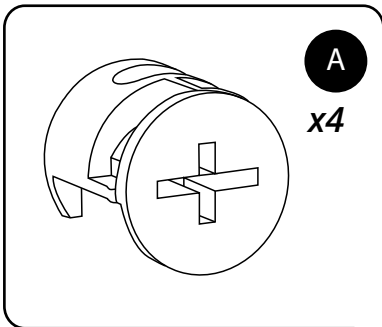
12



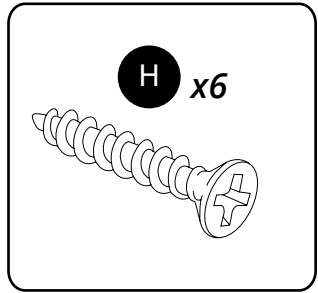
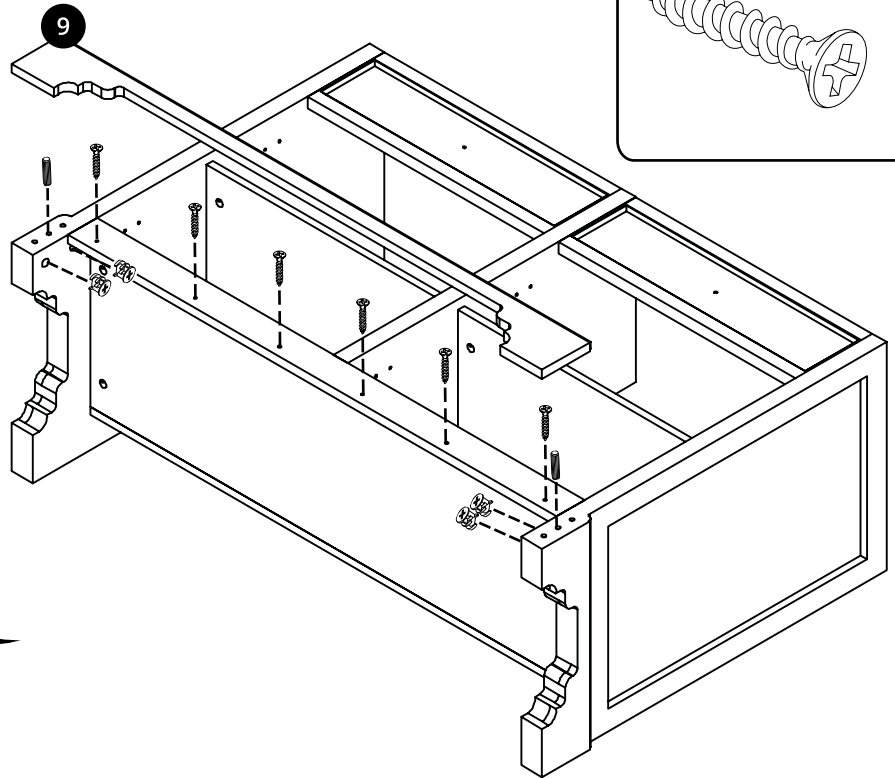
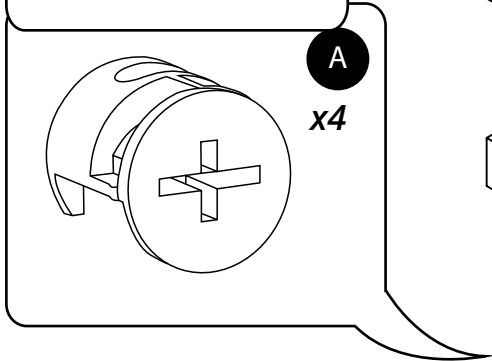
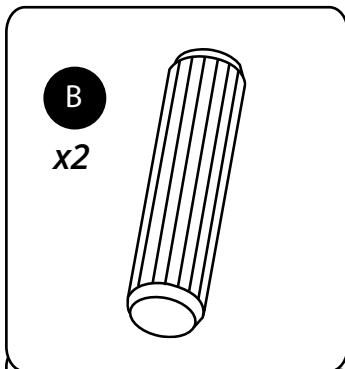
13



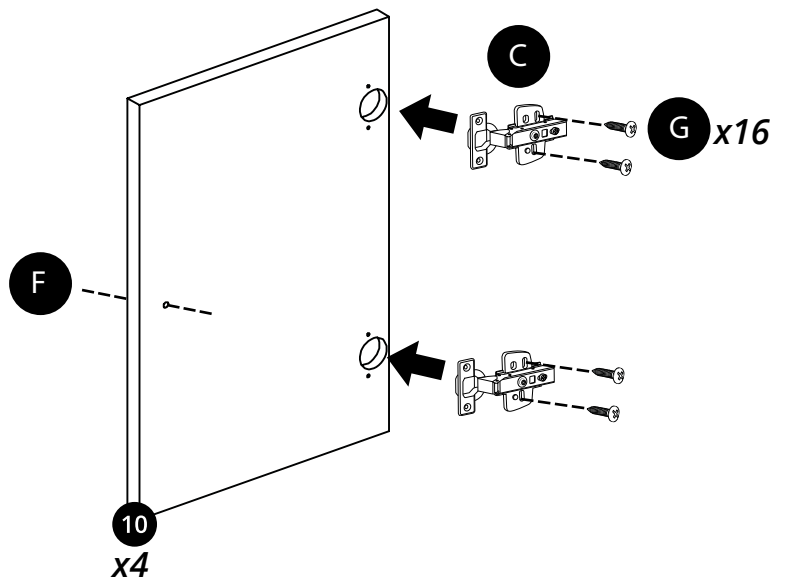
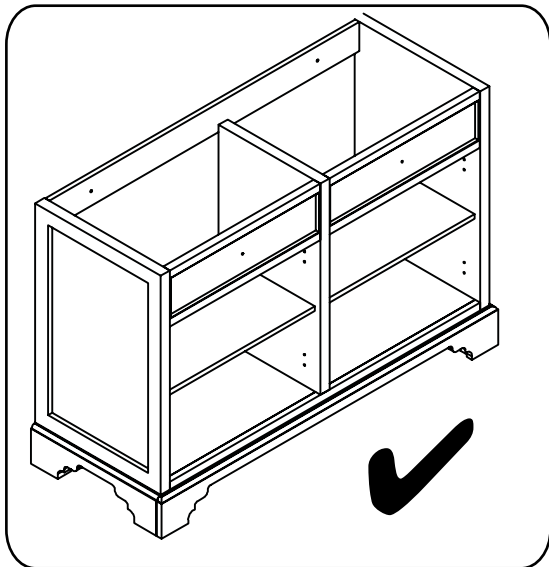
14



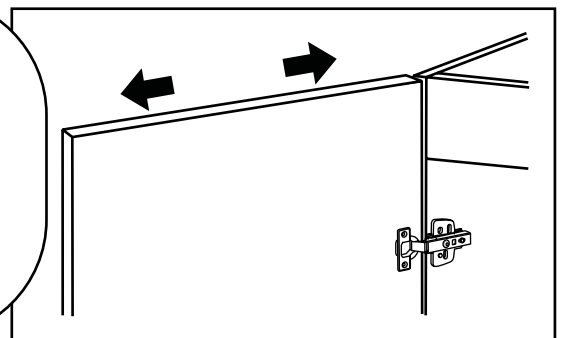
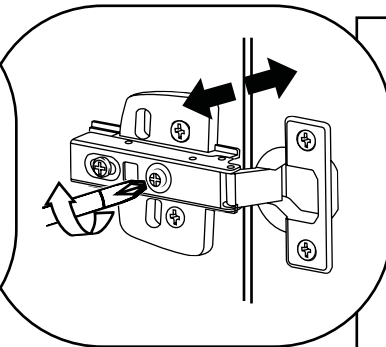
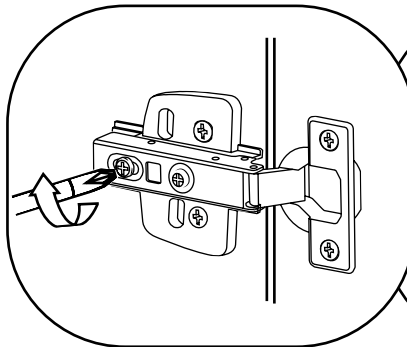
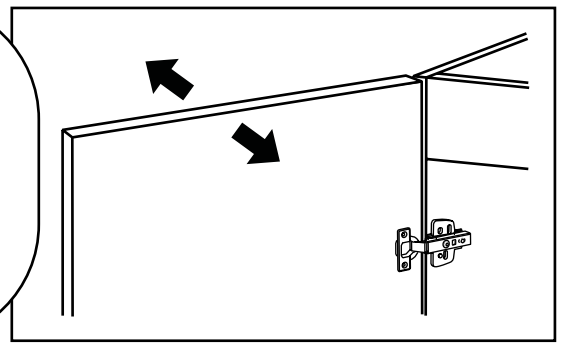
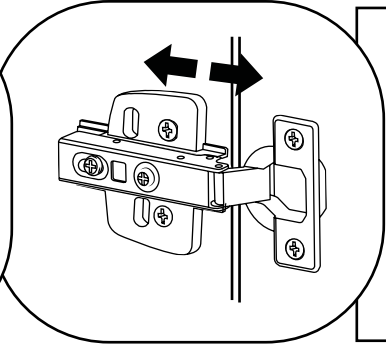
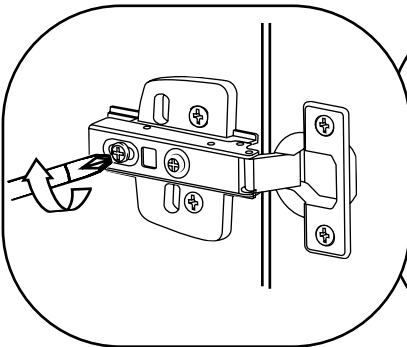
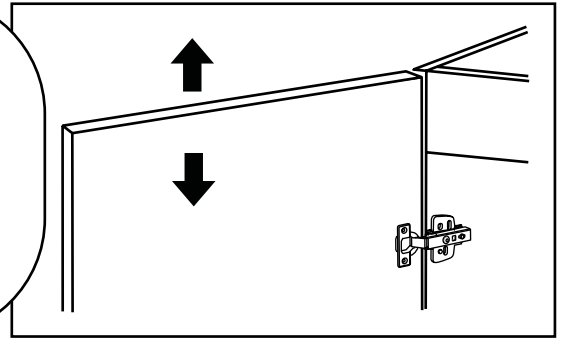
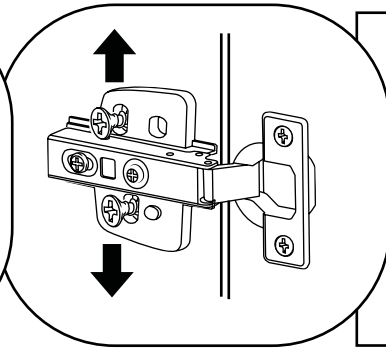
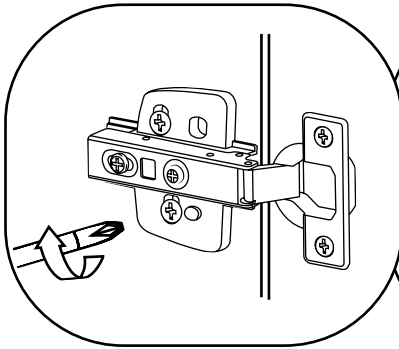
15



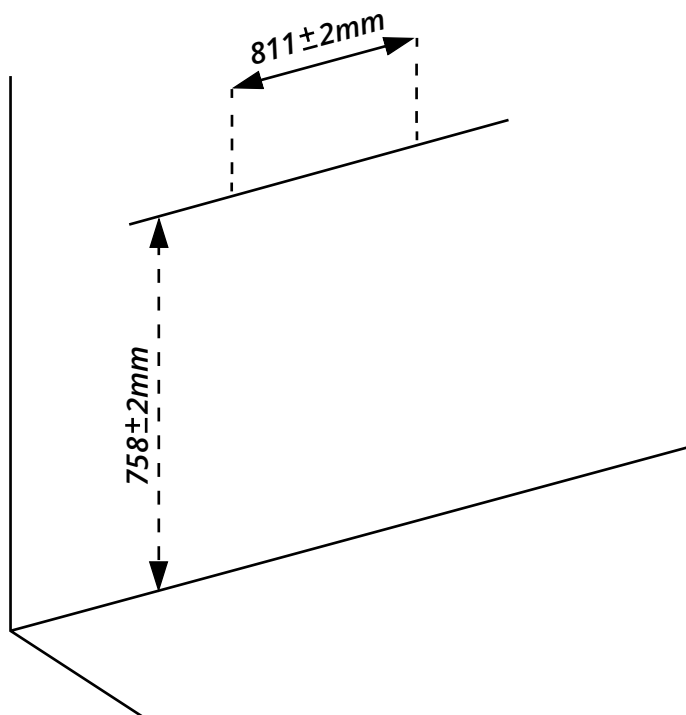
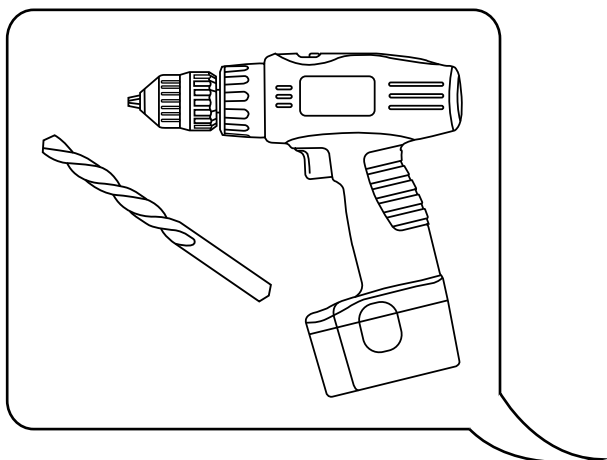
16



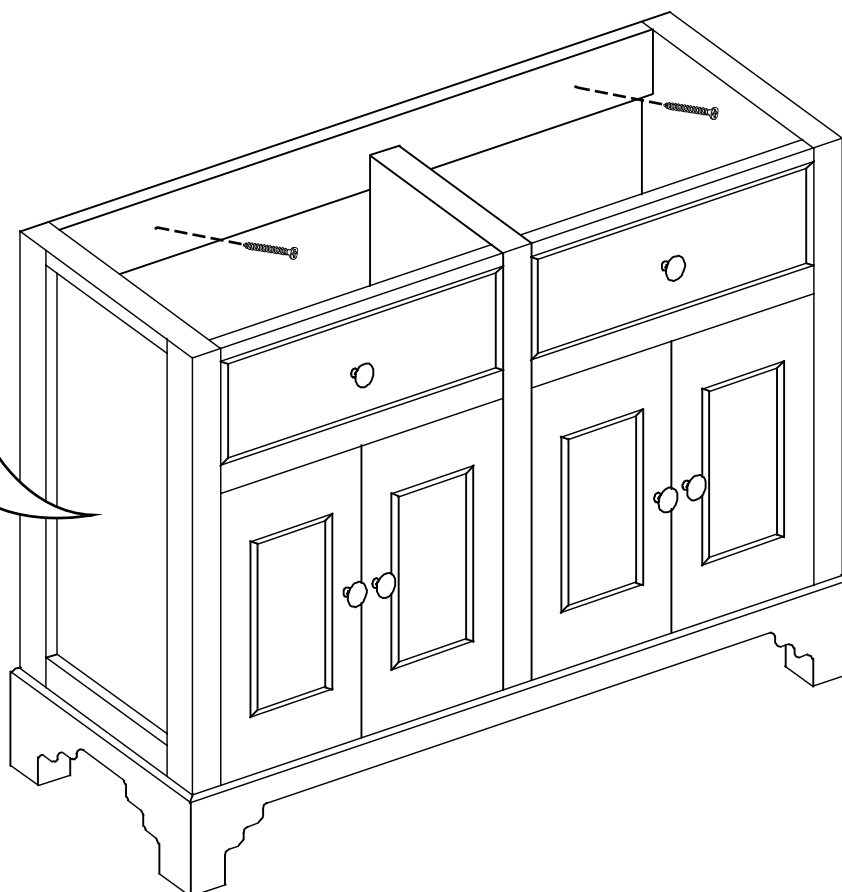
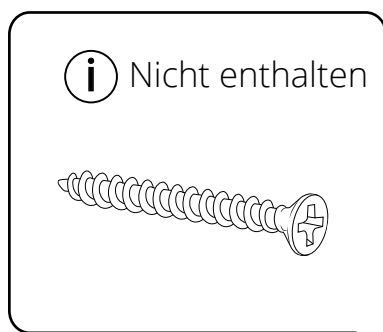
Scharnieren-Einstellung:



17

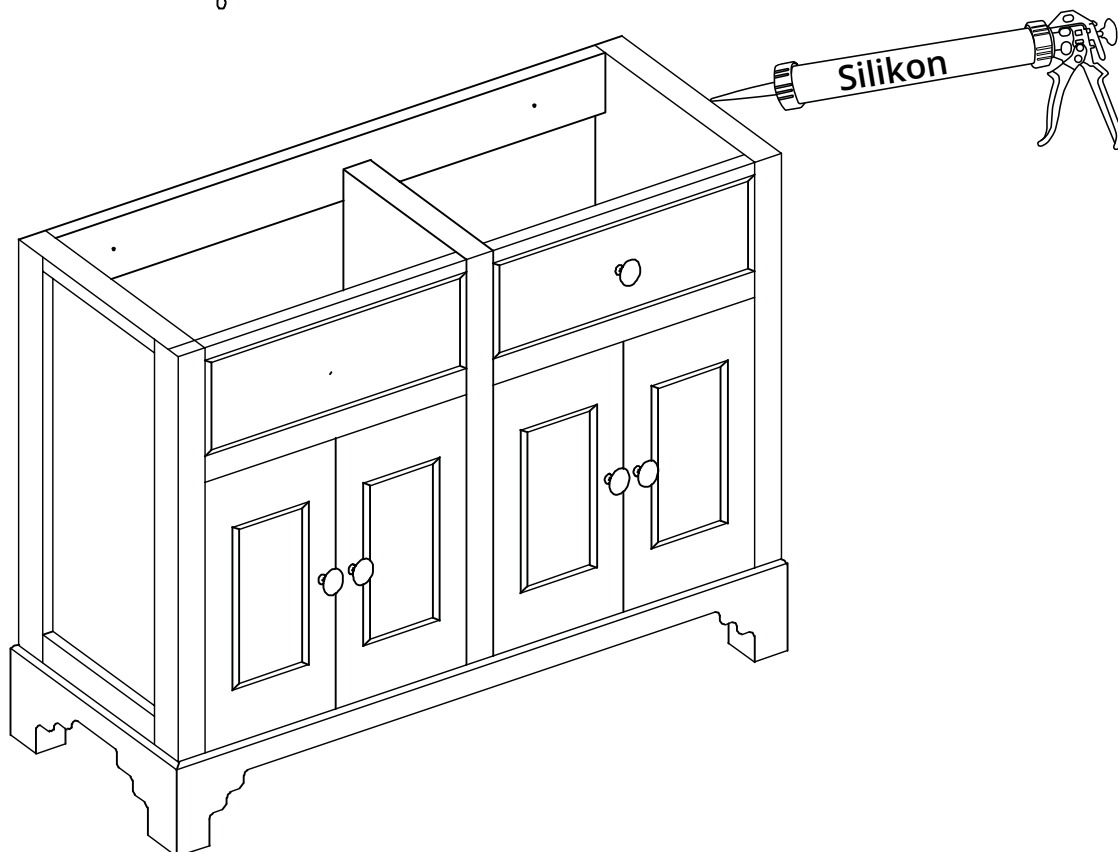


18



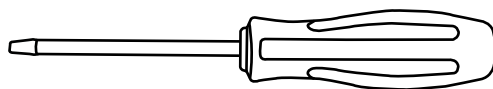
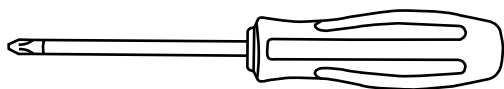
19

0

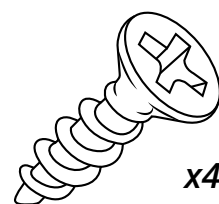
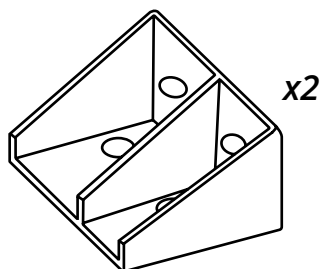
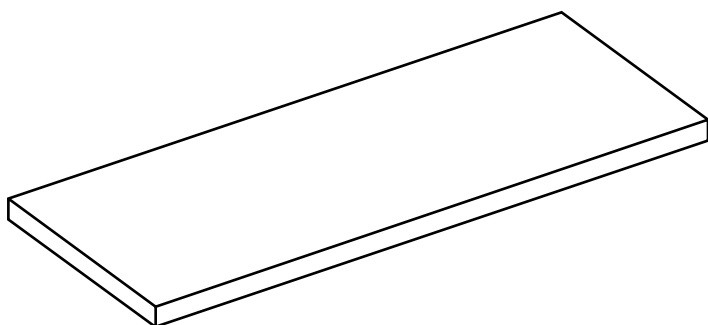


Montage der Arbeitsplatte

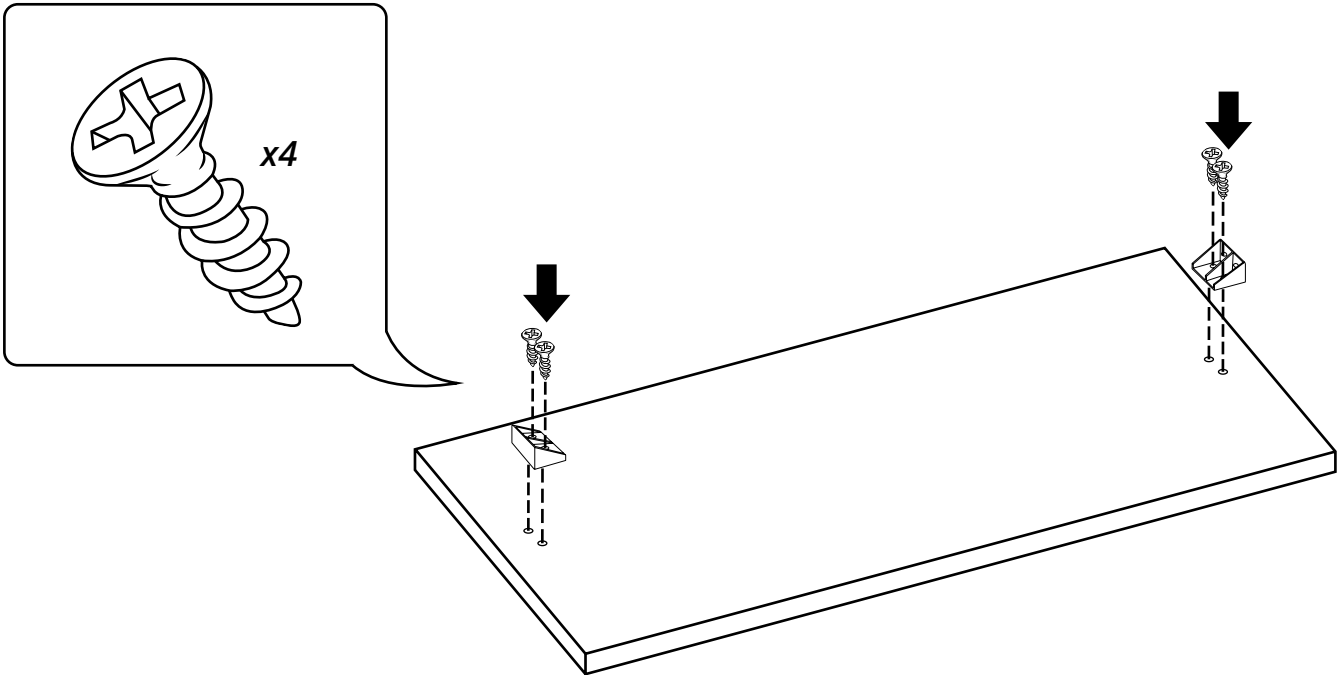
Benötigtes Werkzeug:



Im Lieferumfang:



1 Option A



2 Option B

