

# WLAN Thermostat Installation

## Installation Guide

### *Inhalt*

Sicherheit&Allgemeine Information **Seite - 2**

Installation **Seite - 2/3**

Produkt Information **Seite - 4**

Pflege&Entsorgung **Seite - 4**

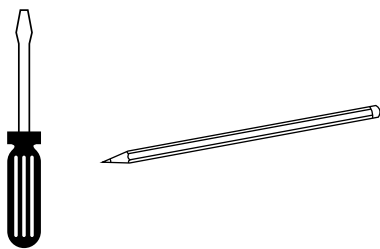
Ihre Garantie **Seite - 4**

## *Lesen Sie bitte sorgfältig durch...*

- ✓ Dieses Produkt ist nur für den Einsatz von elektrischen Heizkörpern und Fußbodenheizungen bis 16 Ampere geeignet.
- ✗ Werfen Sie die Verpackung nicht weg, bis Sie festgestellt und bestätigt haben, dass Sie alle enthaltenen Teile haben und das Produkt in gutem Zustand ist.
- ✓ Überprüfen Sie das Gerät vor der Installation auf Beschädigungen.
- ✗ Wenn das Gerät beschädigt ist, sollte es nicht verwendet werden.
- ✗ Lassen Sie das Gerät nicht von Kindern ohne Aufsicht eines Erwachsenen bedienen.
- ✗ Dieser Thermostat hat keine wartungsfähigen Teile, demontieren Sie das Element niemals, da dies zum Erlöschen der Garantie führt und zu Verletzungen führen kann.

## Installation

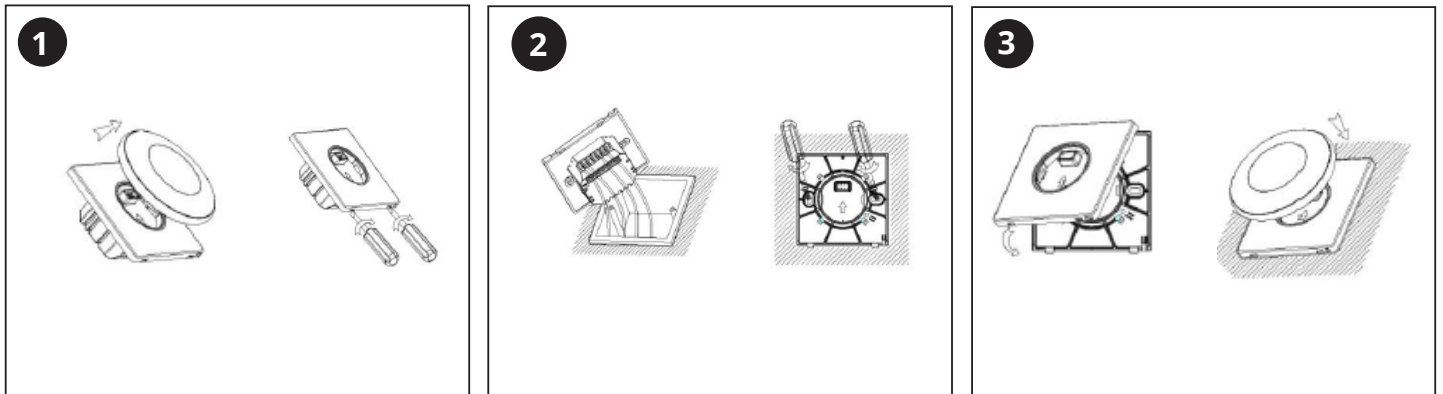
### *Erforderliche Werkzeuge für die Installation:*



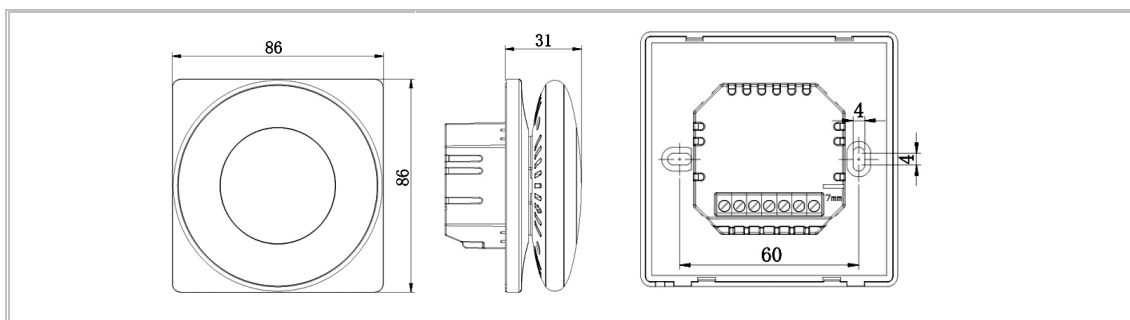
## **Sicherheitshinweise zur Installation**

- ✓ Trennen Sie immer die Stromversorgung, bevor Sie den Thermostat installieren oder entfernen.
- ✓ Der Thermostat muss von einer qualifizierten oder kompetenten Person installiert werden.
- ✓ Der Thermostat darf nur an eine Steckdose in gutem Zustand angeschlossen werden.
- ✓ Bei der Installation des Thermostaten sind die örtlichen elektrischen Vorschriften zu beachten.

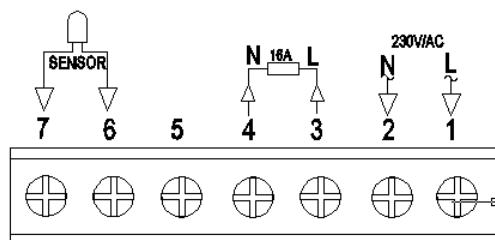
# Thermostat Installation



## Maß (mm)



## Elektrische Installation



### Hauptanschluss

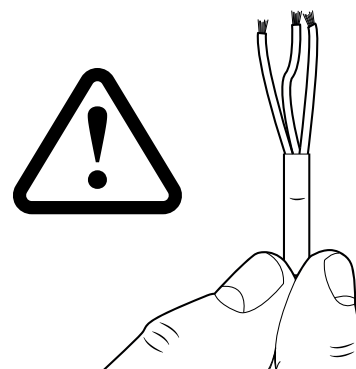
Braun (+) - Verbindung zur Nummer 1 (+) Blau (-) -  
Verbindung zur Nummer 2 (-)

### Belastung

Braun(+) - Verbindung zur Nummer 3 (+) Blau (-) -  
Verbindung zur Nummer 4 (-)

### Externer Temperatursensor

Verbindung zur 6 & 7



# Produkt Information

---

Spannung	230V, 50/60Hz	Hintergrundbeleuchtung	Colour
Laststrom	16A Max	Sensor	NTC3950, 10Kohms unter 25°C
Temp. Einstellbereich	5~35°C	Genauigkeit	± 0.5°C
Umfeld	0~50°C	Schutz-Klasse	IP30
Relative Luftfeuchtigkeit	85%	Gehäuse	ABS nach UL94-5 flammhemmender Kunststoff

---

## Pflege

Flecken mit einem weichen, trockenen oder feuchten Tuch reinigen, bei hartnäckigen Flecken bitte mit milder Seifenlauge reinigen und mit einem weichen Tuch trocknen. Verwenden Sie KEINE scheuernden oder sauren Reiniger, wenn Sie unsicher sind, kontaktieren Sie uns bitte zuerst.

---

## Ihre Garantie

- Auf dieses Produkt wird eine 2-Jahres-Garantie gewährt.
  - Die Garantie beginnt mit dem Kaufdatum.
  - Die Garantie deckt Sie gegen Probleme ab, die durch fertigungsbezogene Probleme verursacht werden, sie gilt nicht für Probleme, die sich als Folge einer schlechten Installation herausstellen.
  - Die Arbeitskosten für die Installation des Produkts sind von dieser Garantie nicht abgedeckt.
- 

## Recycling und Entsorgung

Bitte recyceln Sie die Verpackung in Übereinstimmung mit den örtlichen Vorschriften zur Abfallbehandlung und befolgen Sie die gleichen Anweisungen am Ende des Produktlebenszyklus. Das Element nicht in Ihrem allgemeinen Abfall recyceln.

Produkt - ABS.

Verpackung - Karton.

## Kontaktieren Sie uns

Unit 1 & 2 Dawson Ct

Burnley

Lancashire

BB11 5UB