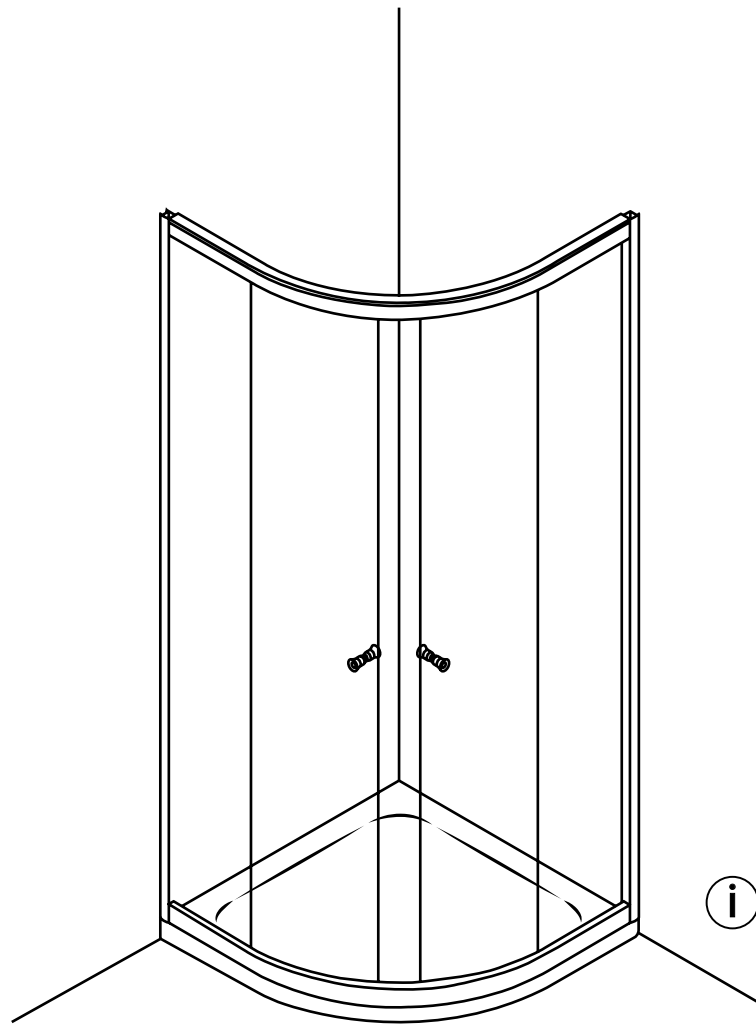



# Hudson Reed

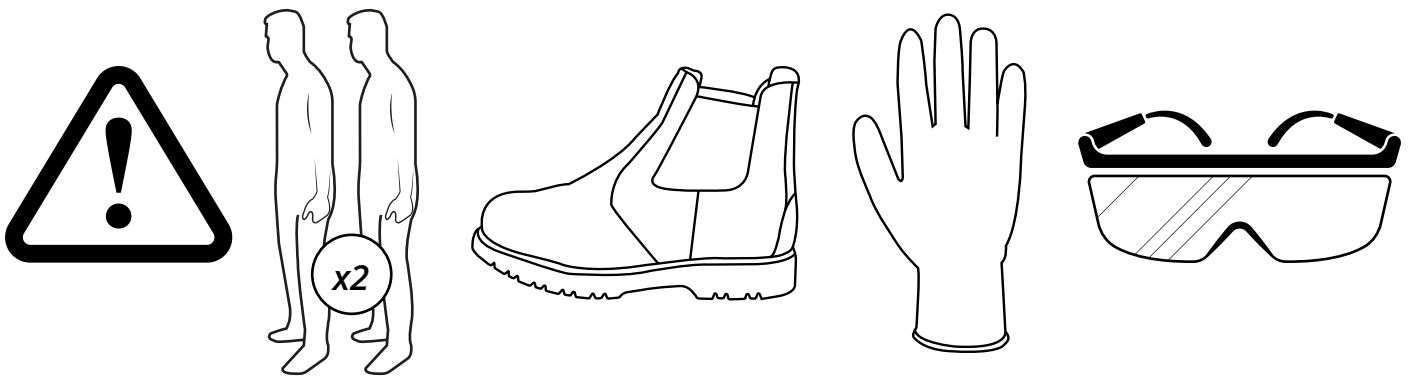
Viertelkreis-Duschkabine



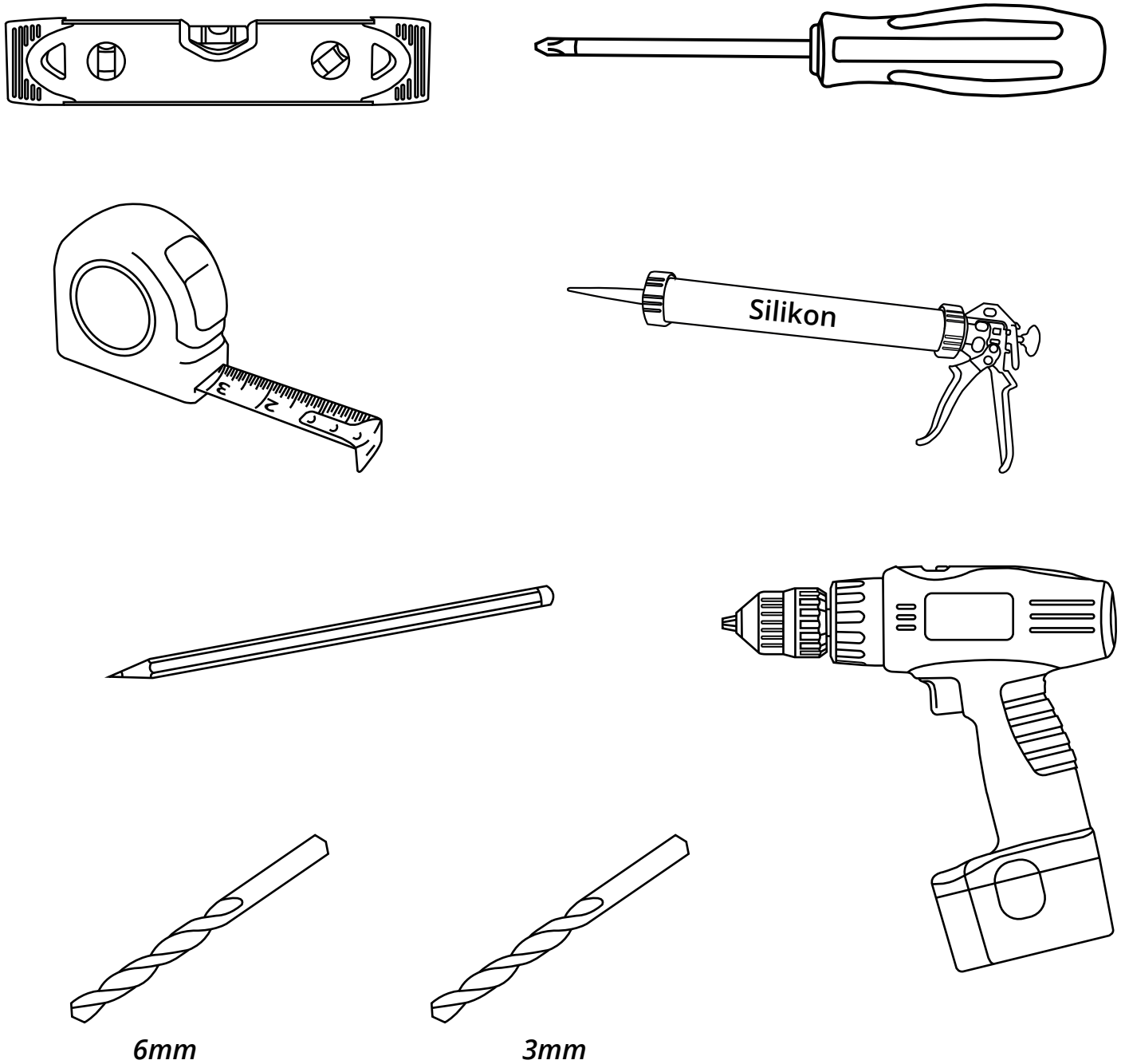
 Stil kann abweichen

Anleitung

# Montageanleitung

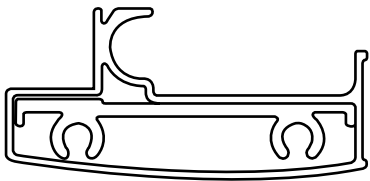


## Benötigtes Werkzeug:

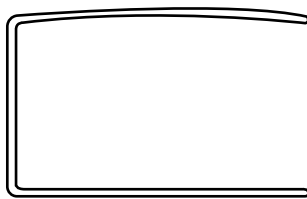


Im Lieferumfang enthalten:

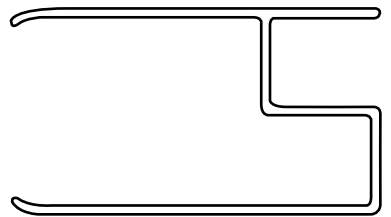
**A** x2



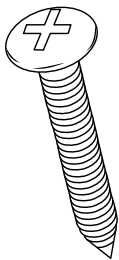
**B** x2



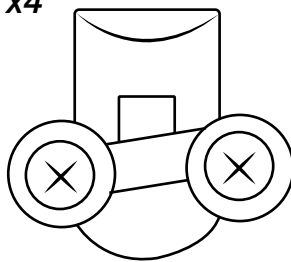
**C** x2



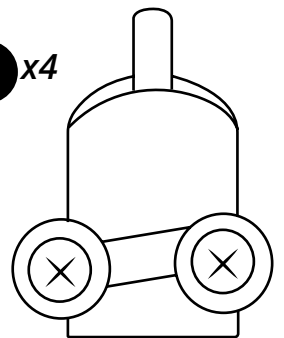
**D** x8



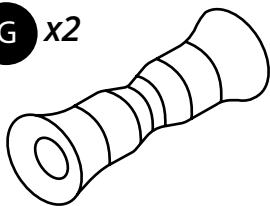
**E** x4



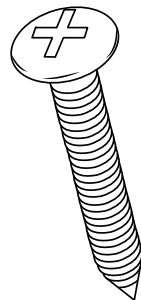
**F** x4



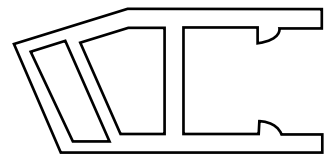
**G** x2



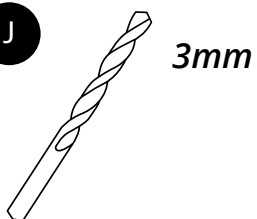
**H** x6



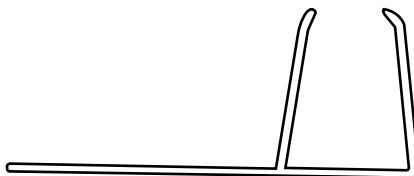
**I** x2



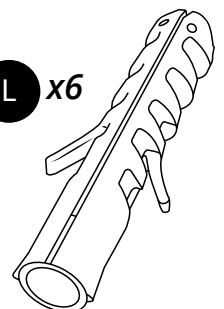
**J**



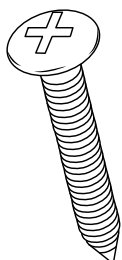
**K** x4



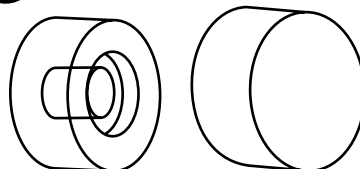
**L** x6



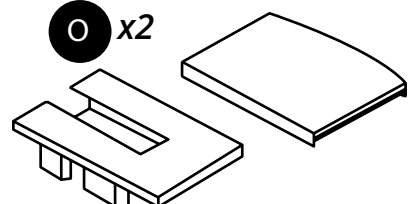
**M** x6



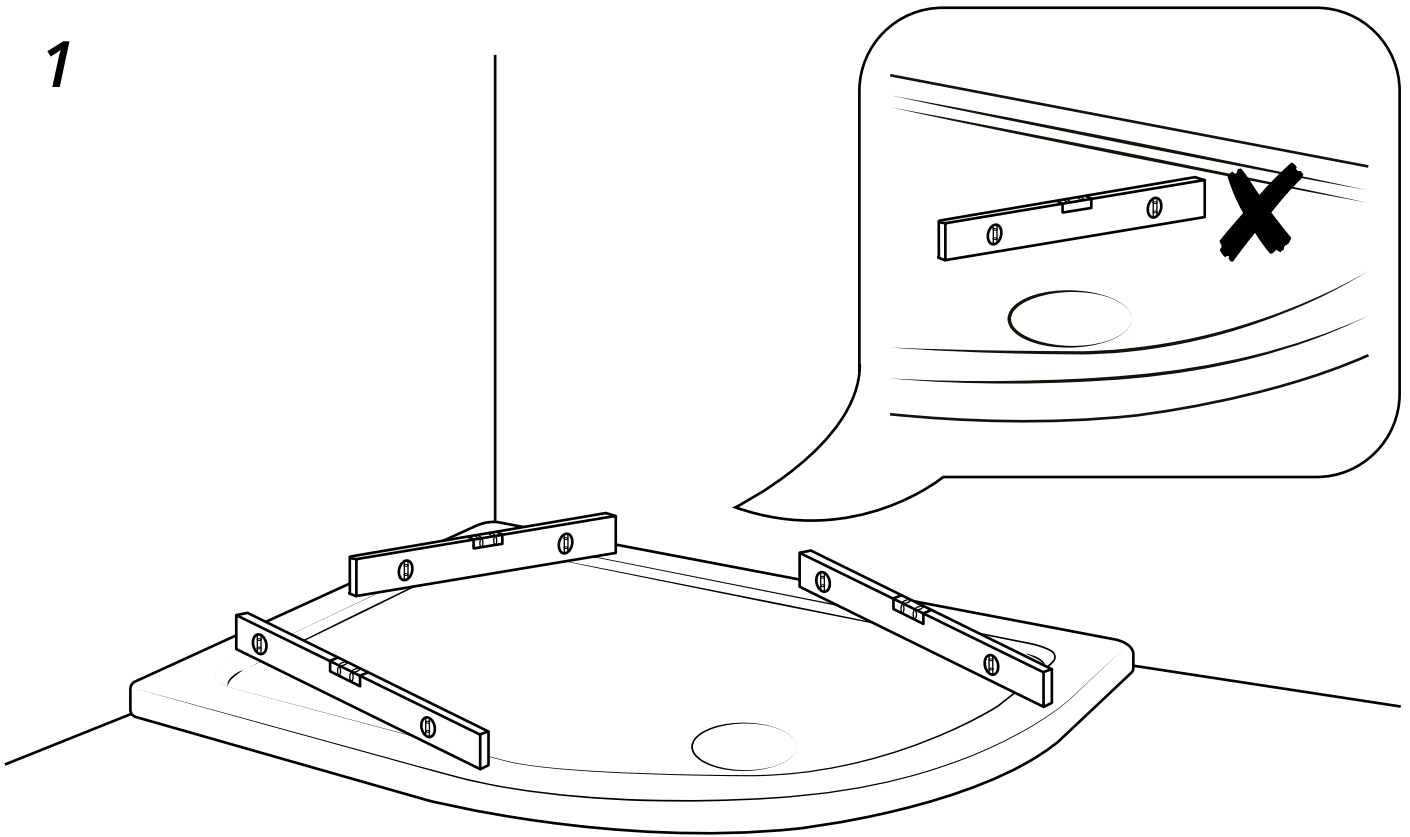
**N** x6



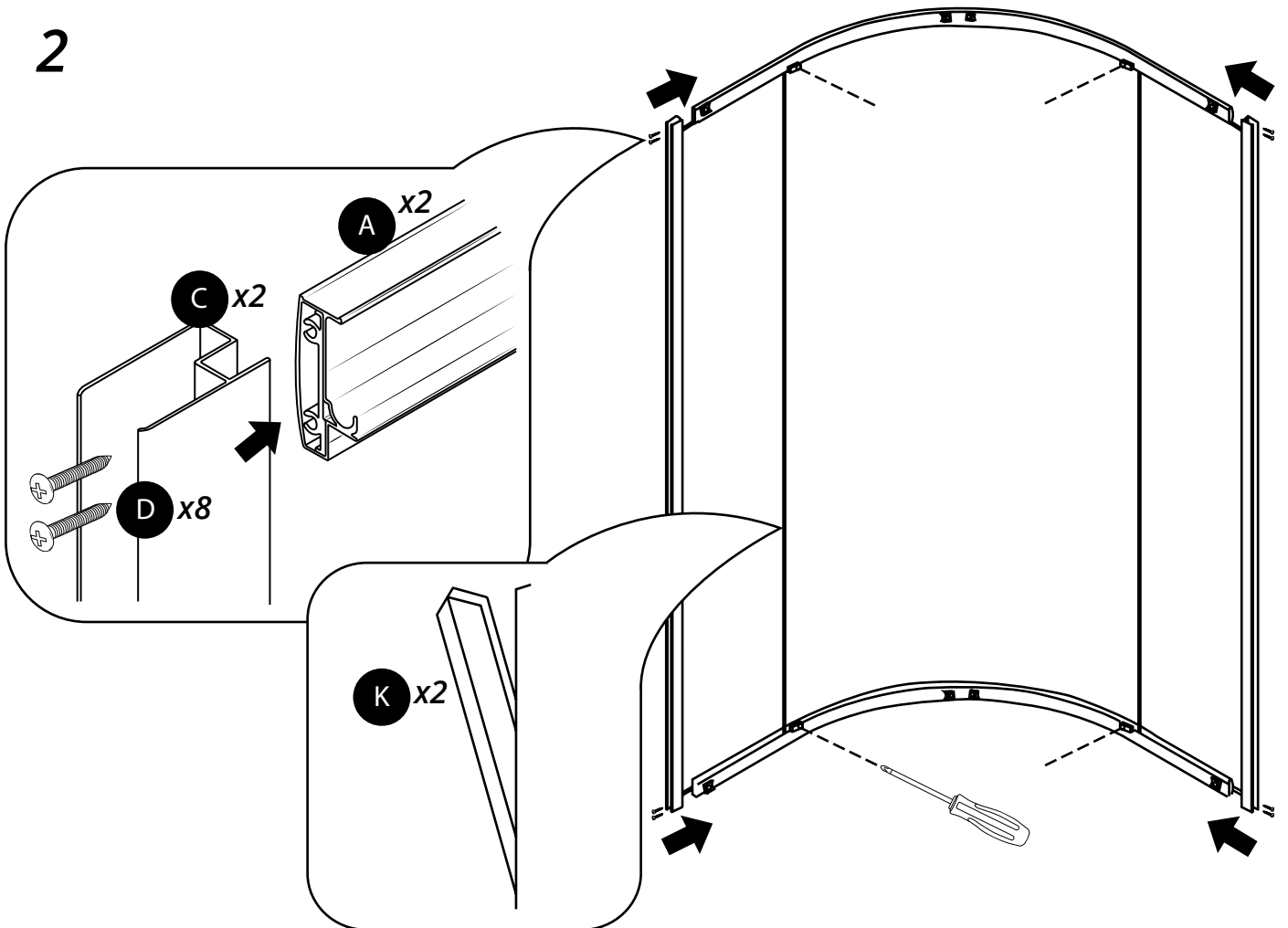
**O** x2



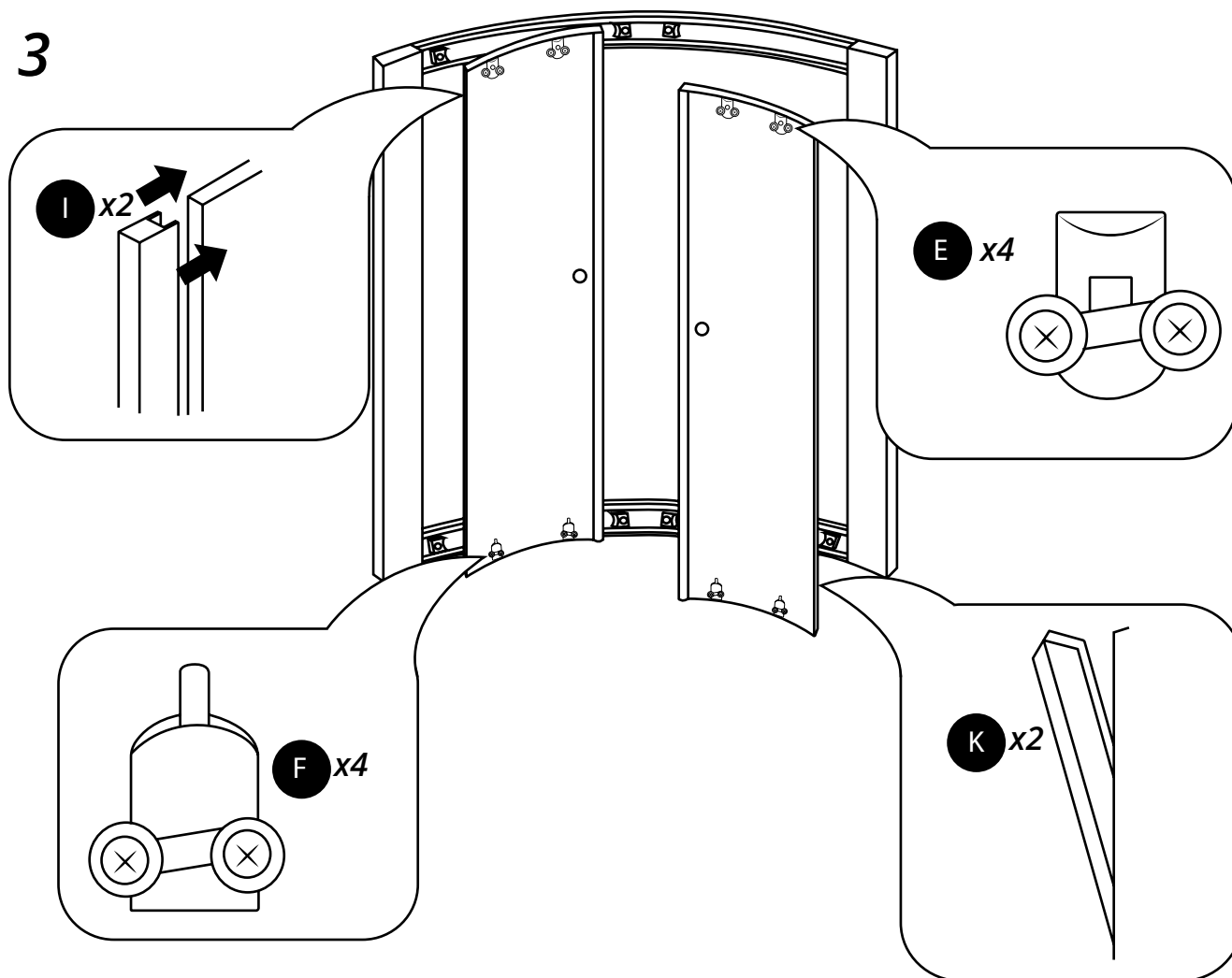
1



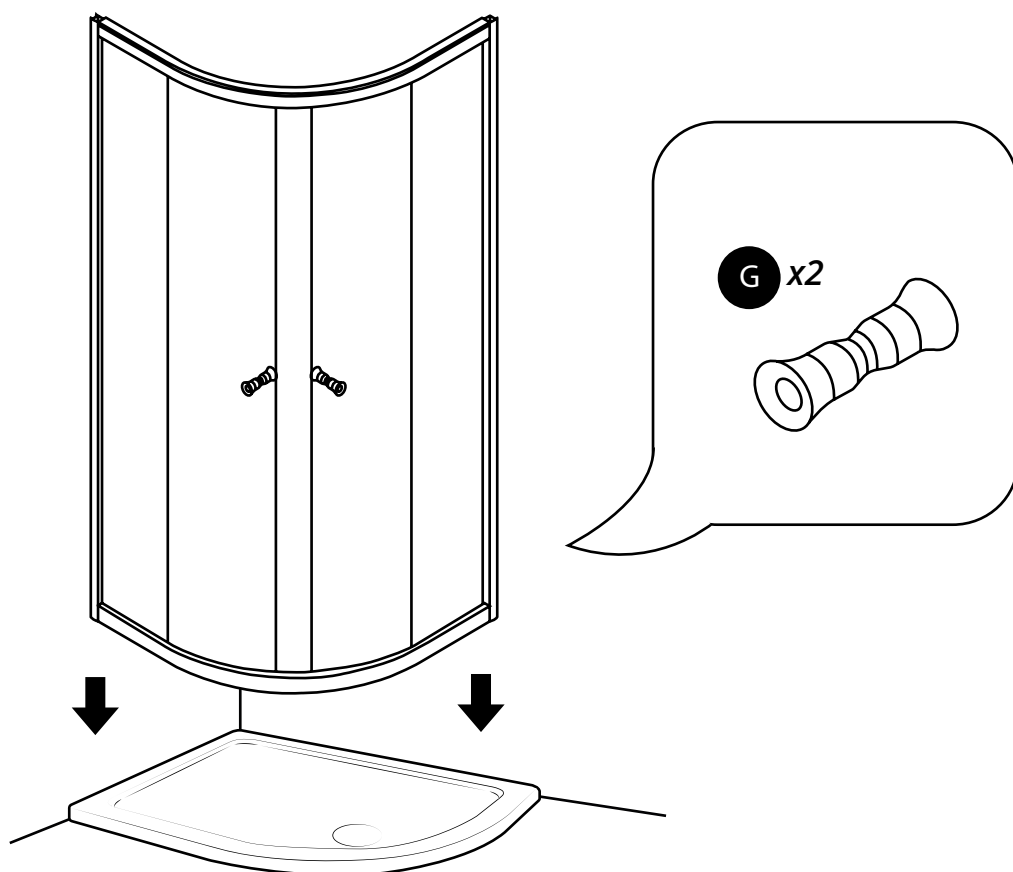
2



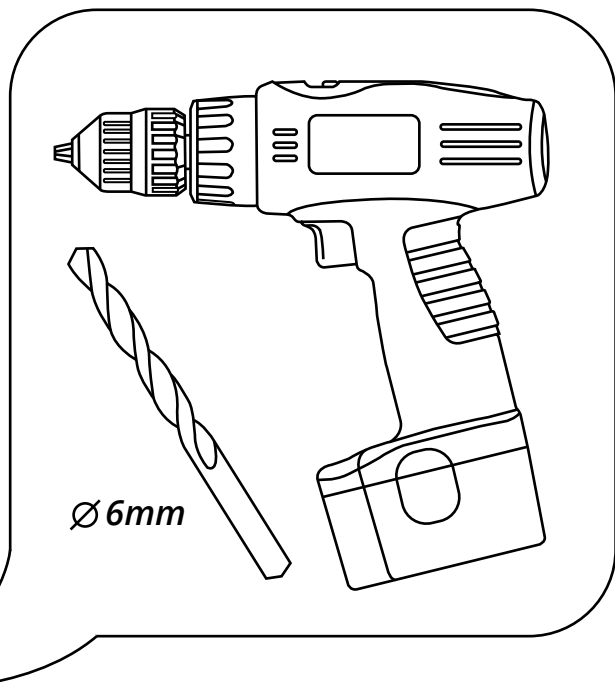
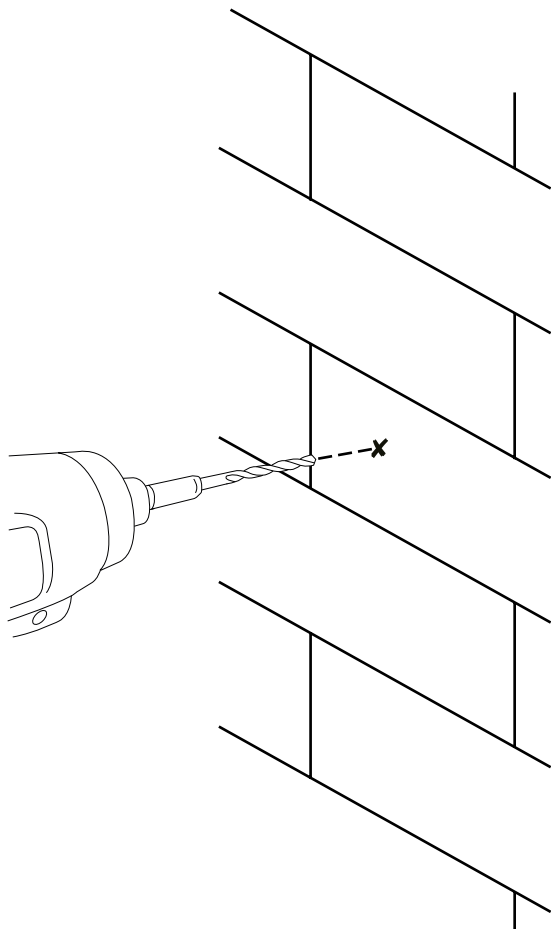
3



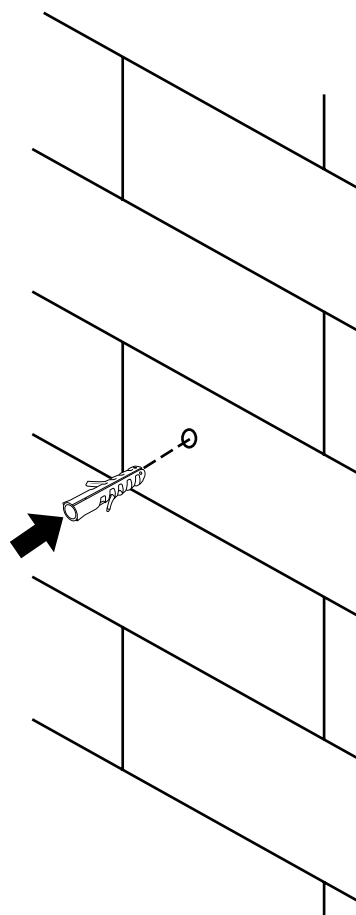
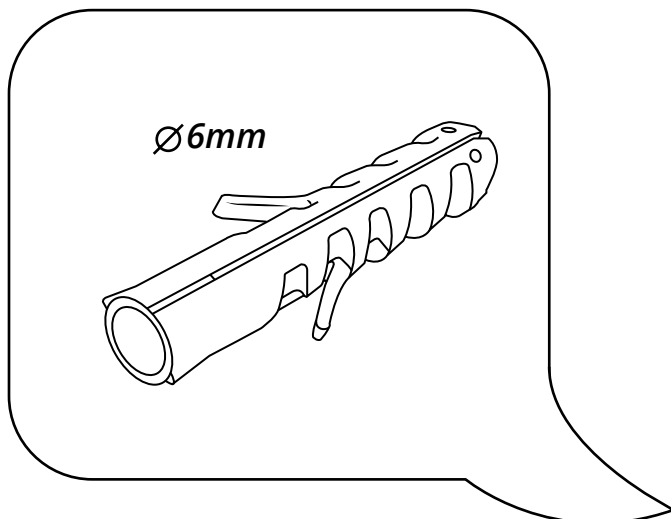
4



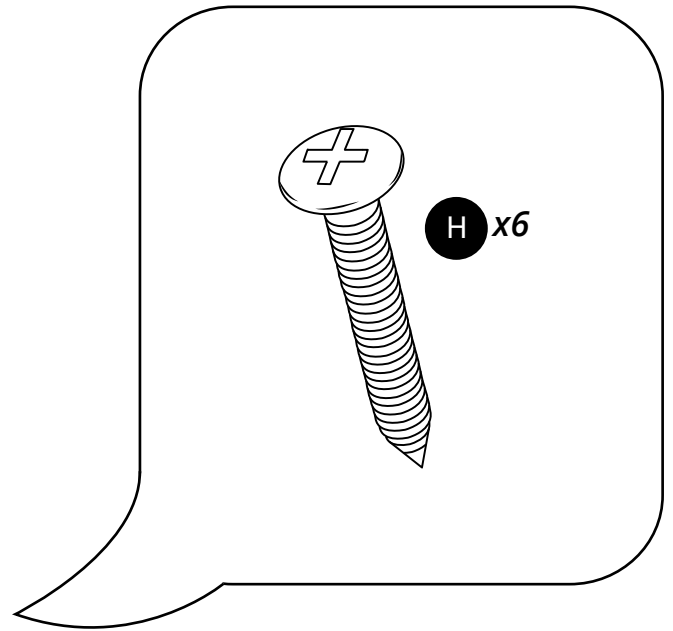
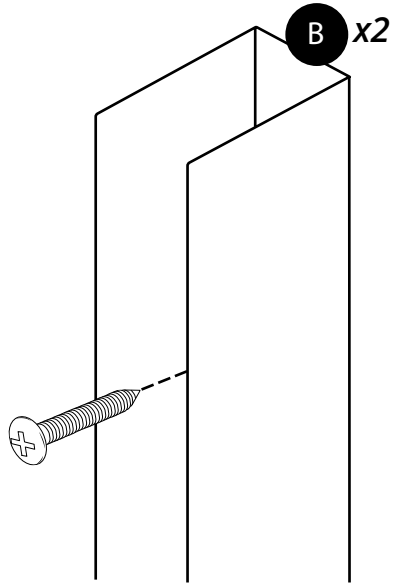
5



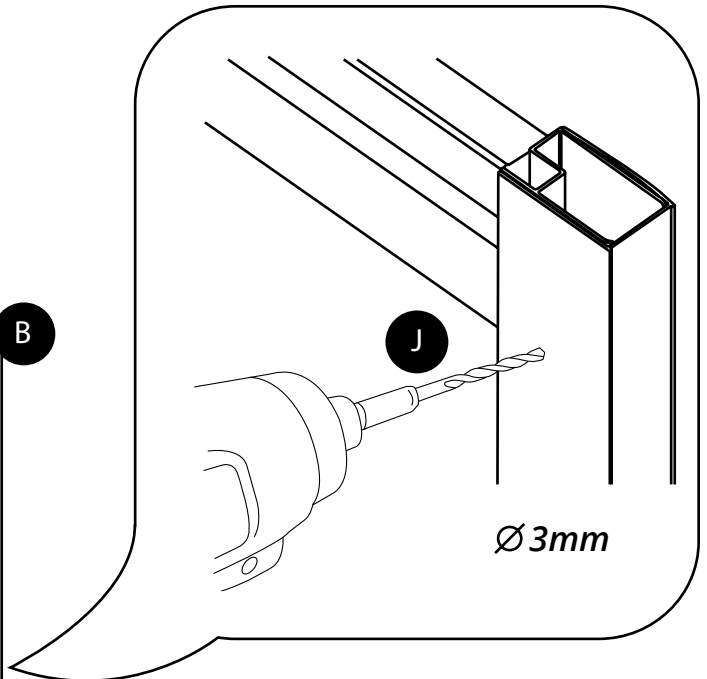
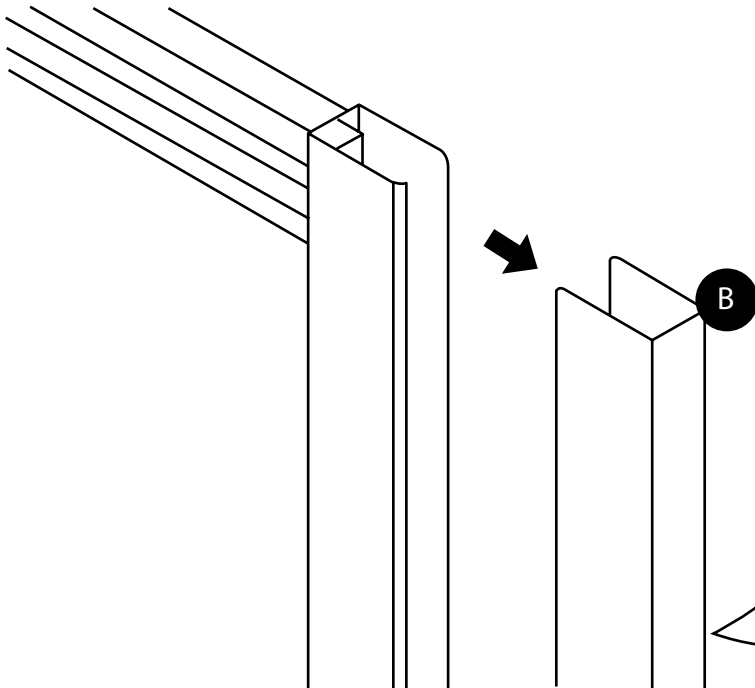
6



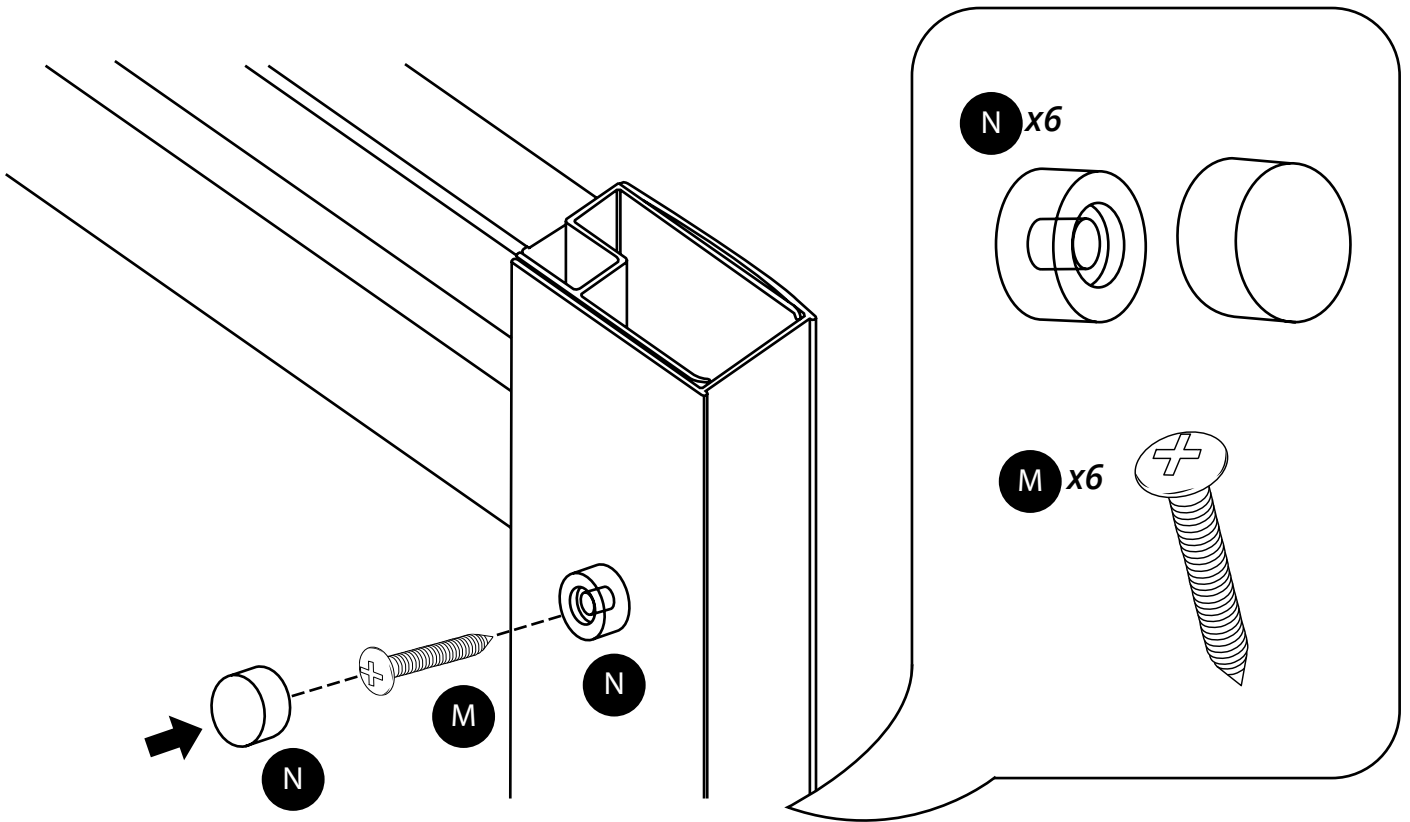
7



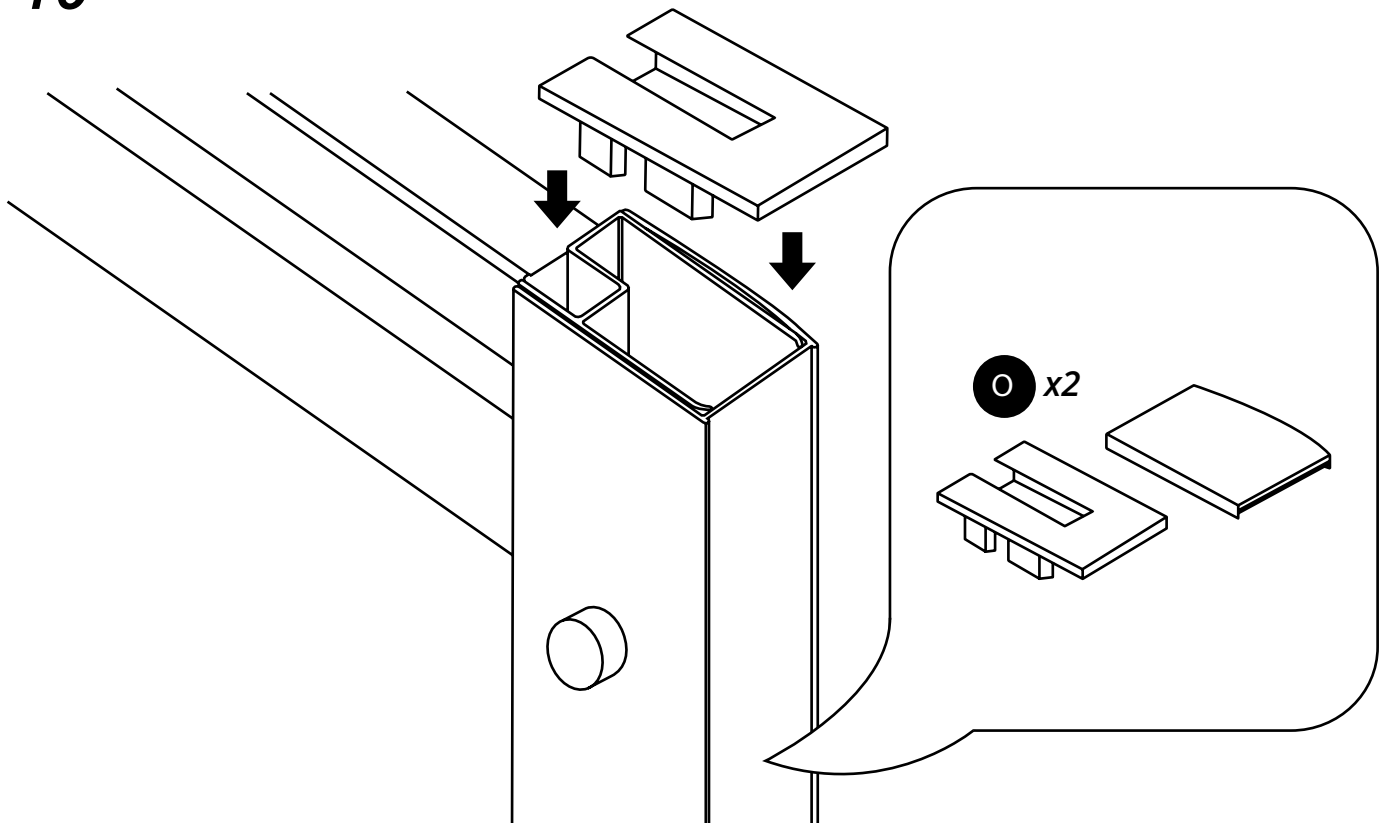
8



9

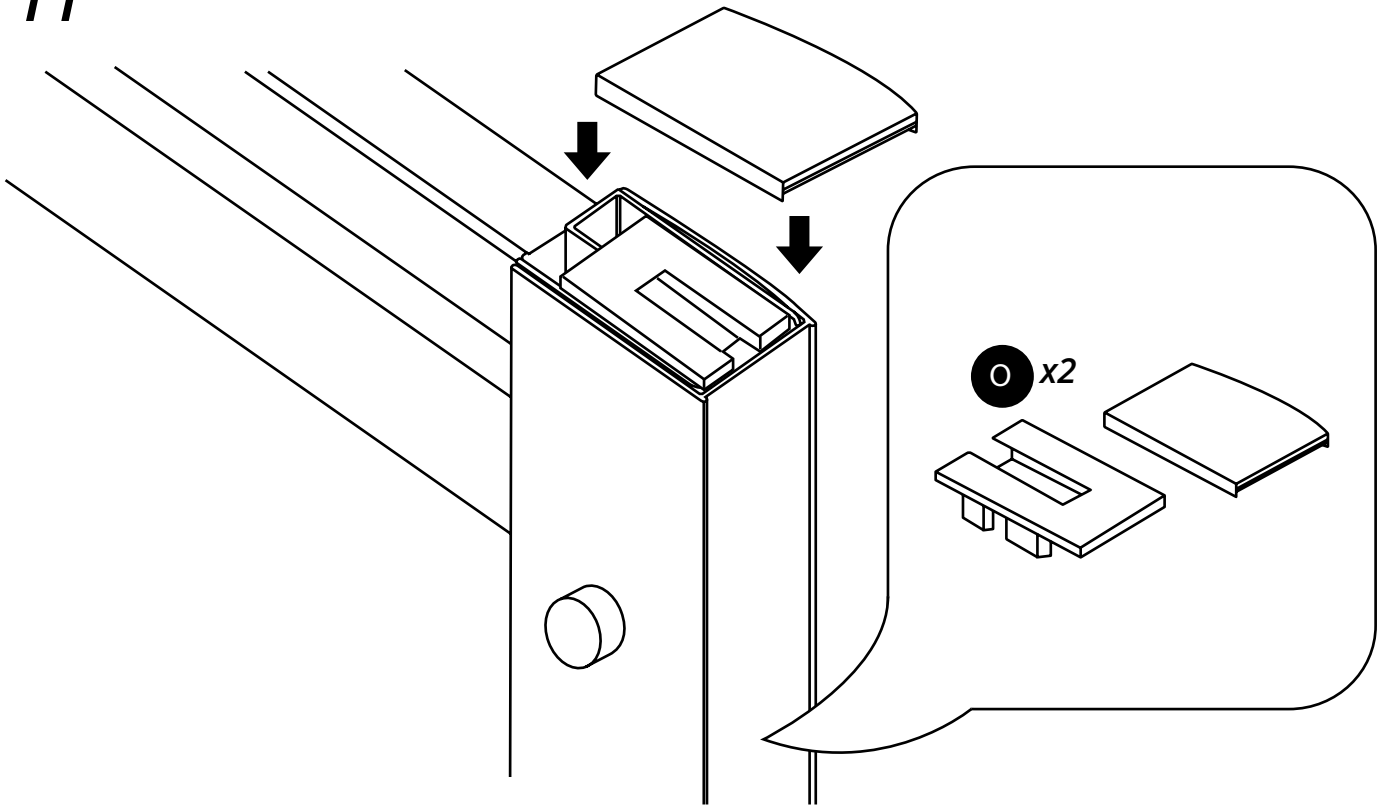


10

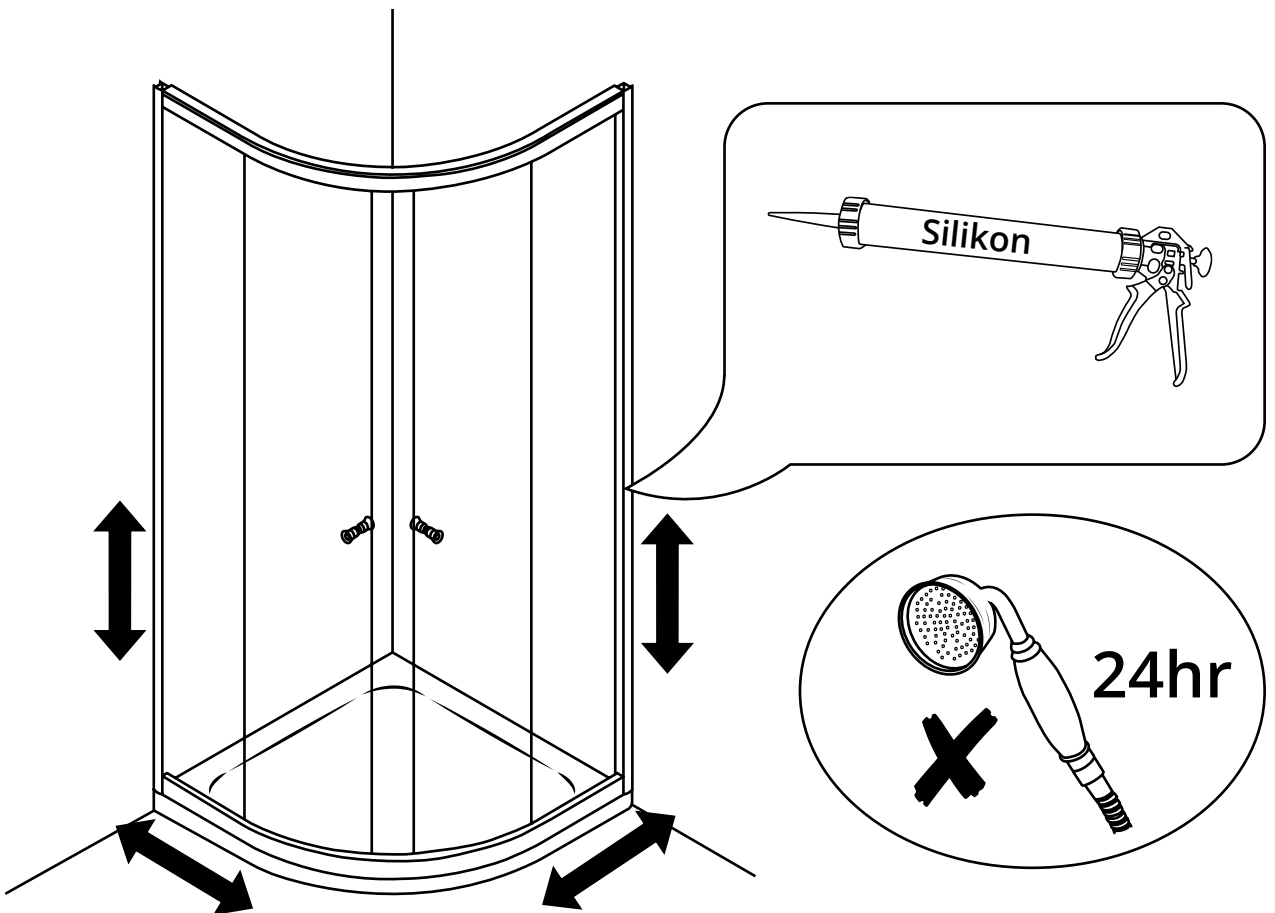




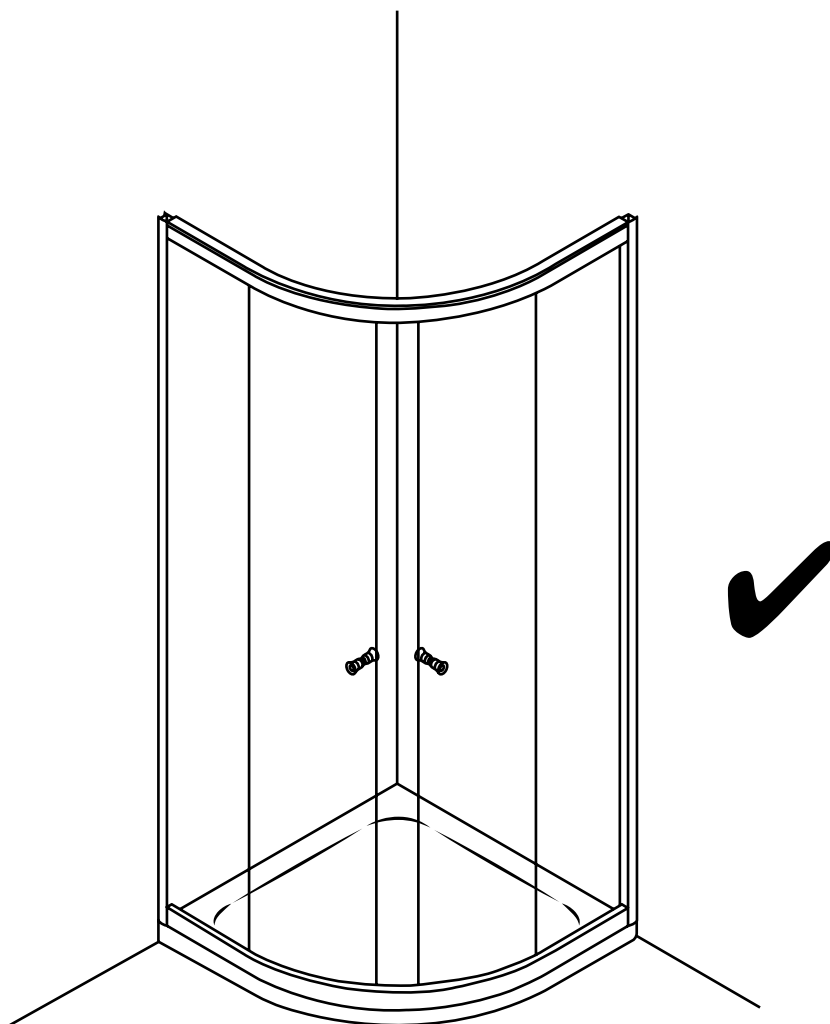
11



12



13



## WICHTIG

- Das gehärtete Glas (EN12150) in unseren Badewannen- und Duschabtrennungen ist absolut sicher, sofern es sorgfältig und gemäß unseren Richtlinien installiert wird.
- Bei der Handhabung und Installation des Glases muss darauf geachtet werden, dass keine Stöße oder starken Temperaturschwankungen auftreten, die dazu führen können, dass sich ein Spannungspunkt in dem Glas entwickelt. Aus Gründen der Gesundheit und Sicherheit empfehlen wir, dass mindestens zwei Personen die Installation des Produkts durchführen.
- Gehärtetes Glas ist physikalisch und thermisch stärker als Standardglas, um die Sicherheit im Badezimmer zu gewährleisten. In dem unwahrscheinlichen Fall, dass das Glas aus den oben genannten Gründen bricht, werden kleine, stumpfe Fragmente sichtbar.

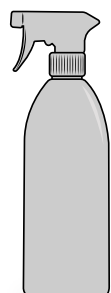
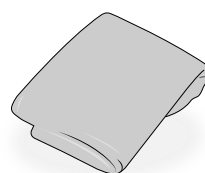
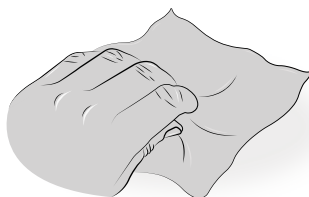
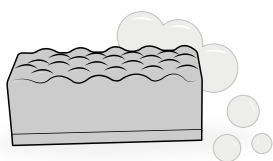
## PRÜFUNGEN VOR DER INSTALLATION

- Stellen Sie sicher, dass Sie das richtige Produkt erhalten haben, indem Sie auf die Etiketten der Produktverpackung schauen.
- Überprüfen Sie den Inhalt der Packung vor der Installation sorgfältig.
- Seien Sie besonders vorsichtig, wenn Sie den Inhalt aus der Verpackung auspacken, insbesondere mit den Komponenten aus gehärtetem Glas.
- Überprüfen Sie alle Komponente, die Sie erhalten haben, sorgfältig auf Beschädigungen oder Mängel, bevor Sie mit der Installation beginnen. Wir können keine Verantwortung für Mängel oder Schäden übernehmen, die Sie nach Beginn der Installation feststellen.
- Bitte nehmen Sie sich Zeit, um alle mit dem Produkt gelieferten Anweisungen zu lesen und zu verstehen, bevor Sie mit der Installation beginnen.
- Stellen Sie sicher, dass keine versteckten Rohre oder Kabel im Installationsbereich vorhanden sind, bevor Sie Bohrungen durchführen.
- Versuchen Sie nicht, Änderungen am gehärteten Sicherheitsglas selbst vorzunehmen, da dies das Produkt beschädigen könnte.

## **Pflege und Reinigung:**



Verschüttungen sofort abwaschen



Scheuermittel

