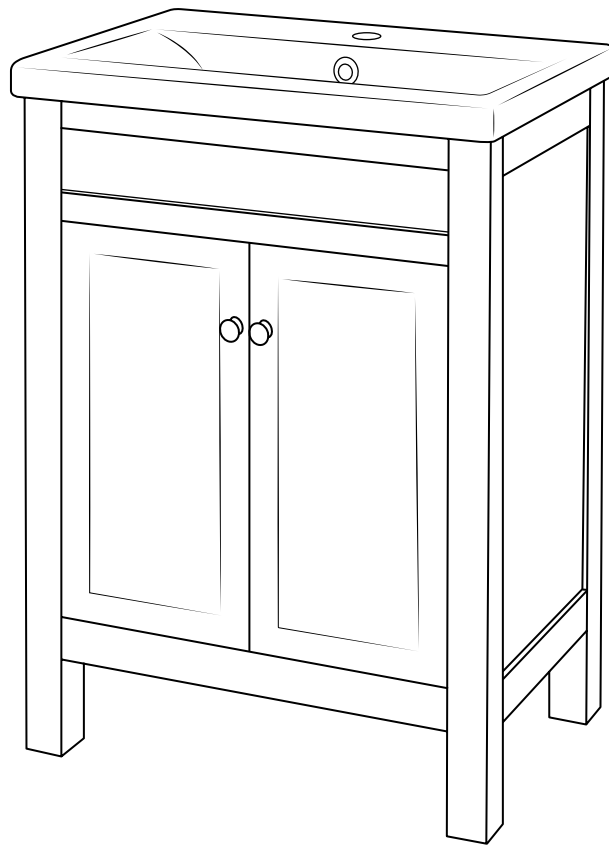


Hudson Reed

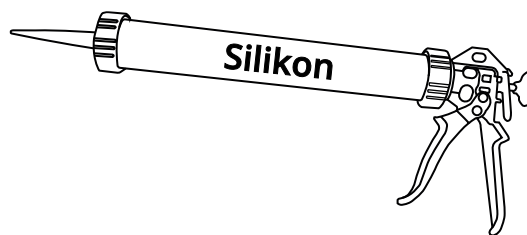
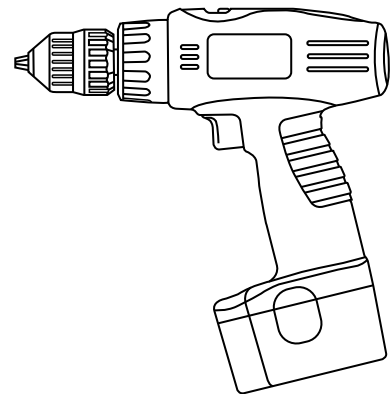
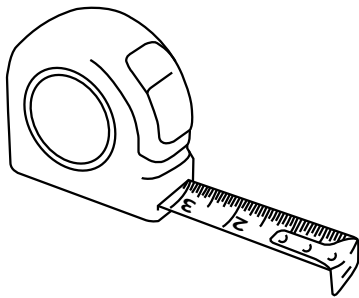
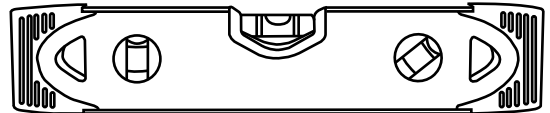
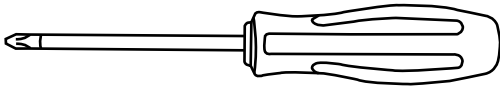
Traditioneller Waschtischunterschrank



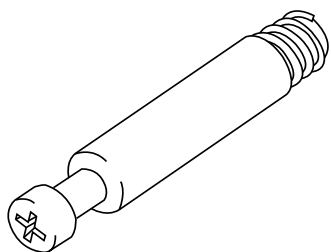
Anleitung

Montageanleitung

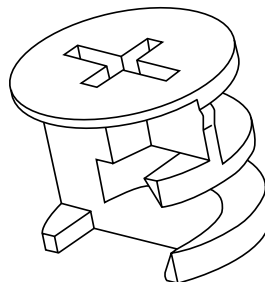
Notwendiges Werkzeug:



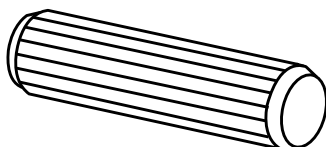
Im Lieferumfang enthalten:



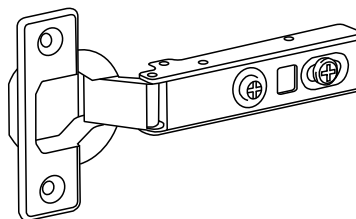
A
x36



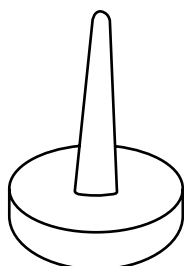
A
x36



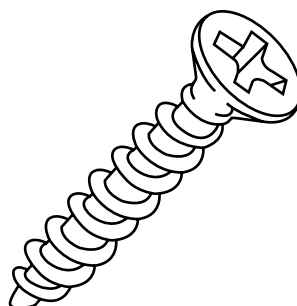
B
x28



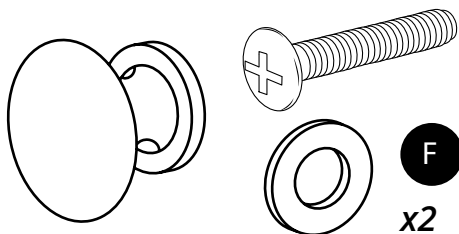
C
x4



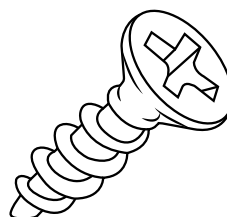
D
x8



E
x6
Ø 4 x 35mm

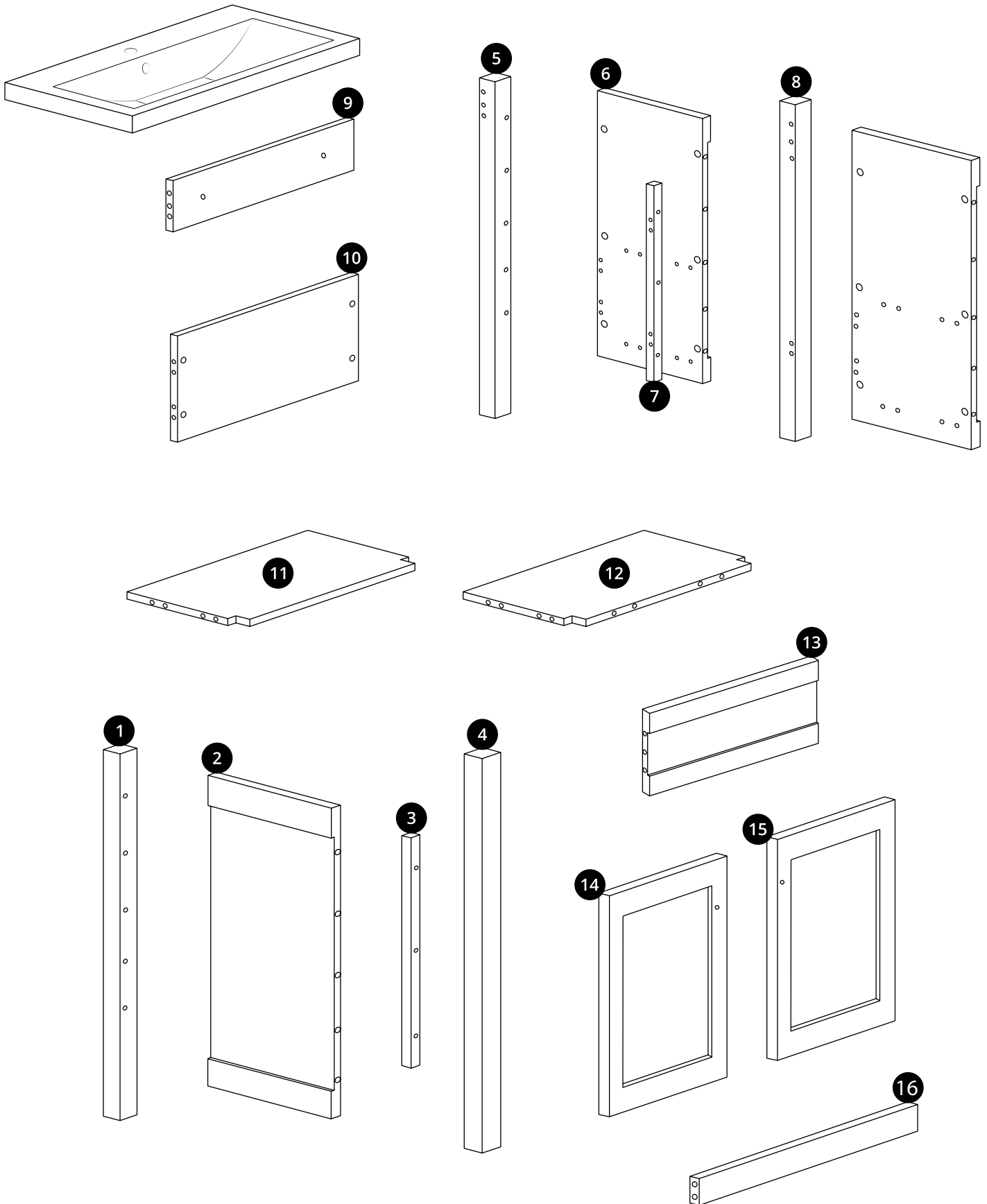


F
x2
Ø 4 x 25mm

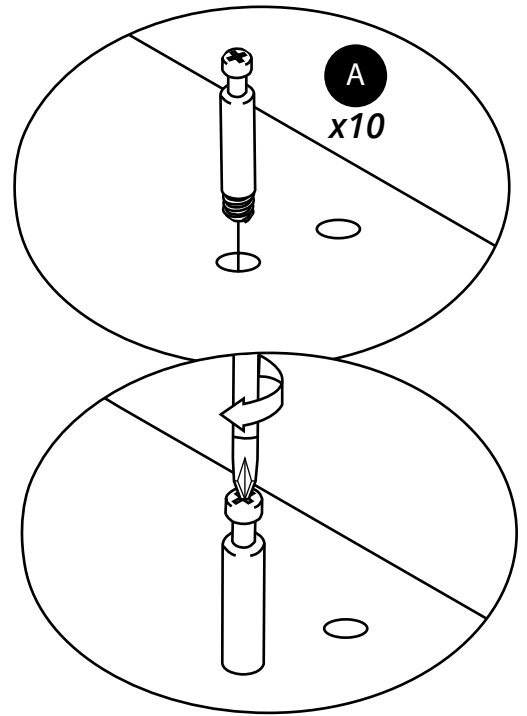
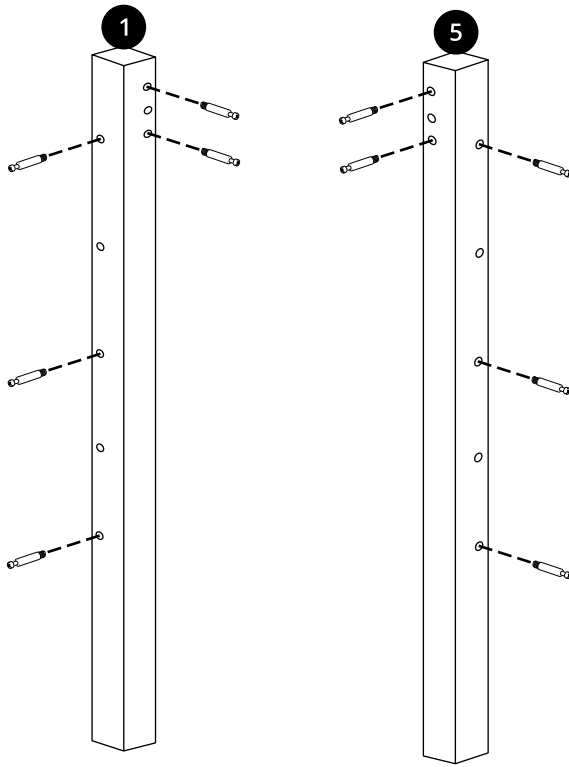


G
x8
Ø 4 x 14mm

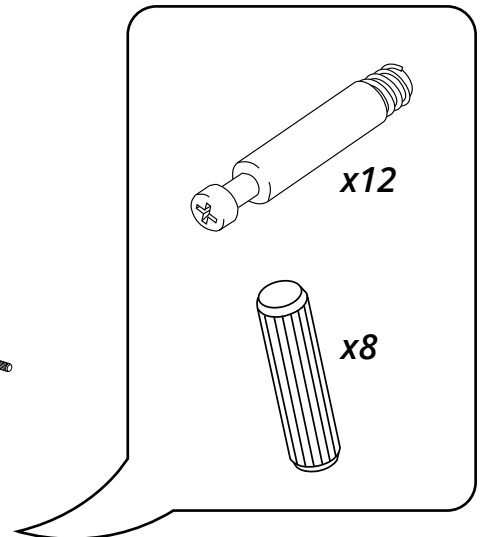
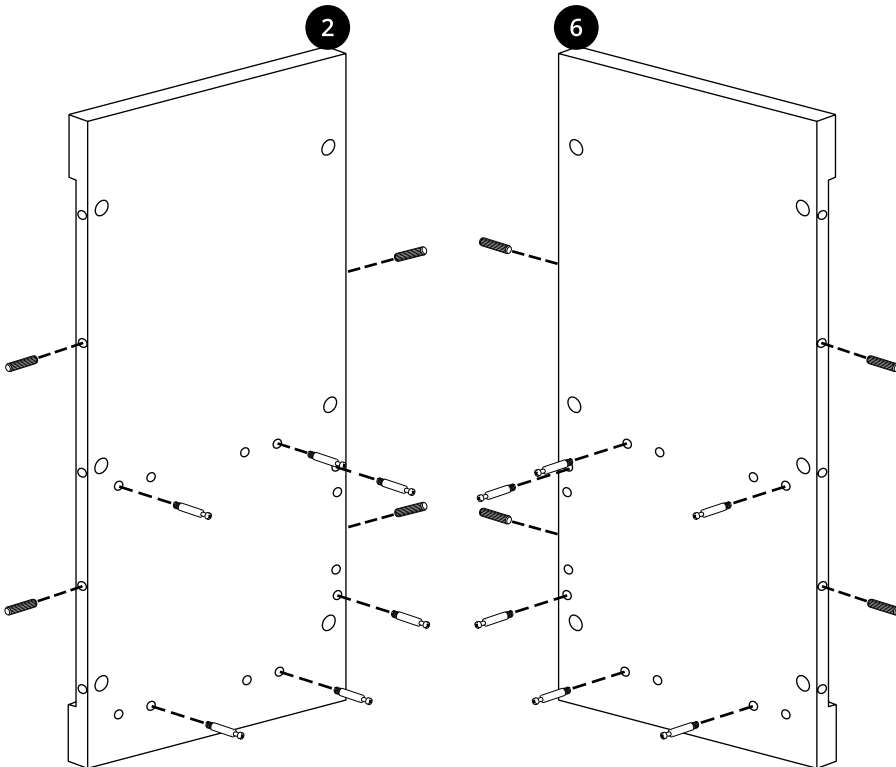
Im Lieferumfang enthalten:



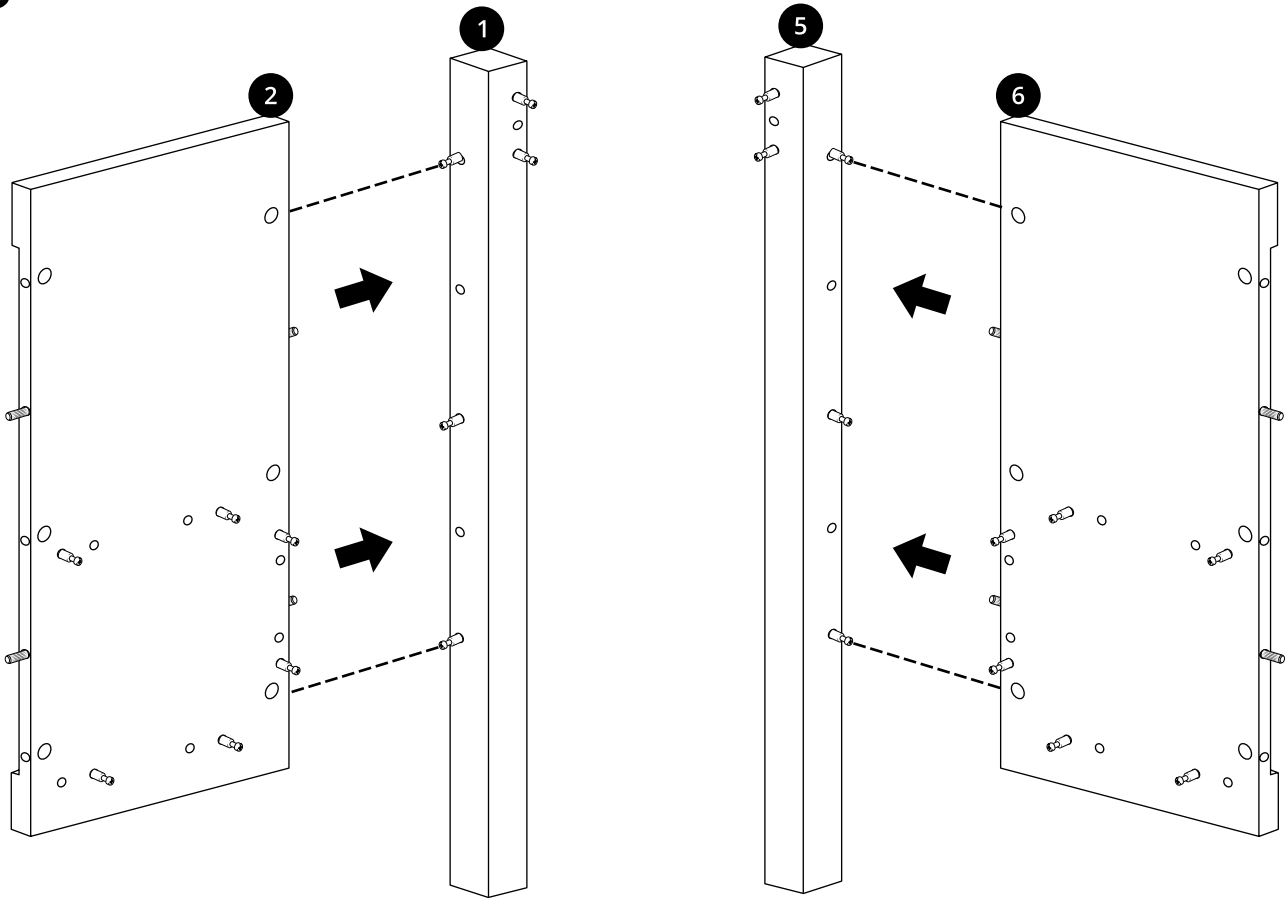
1



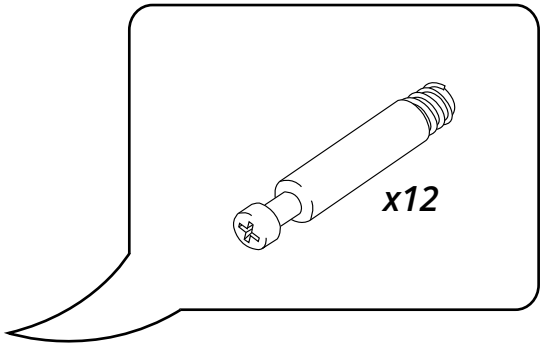
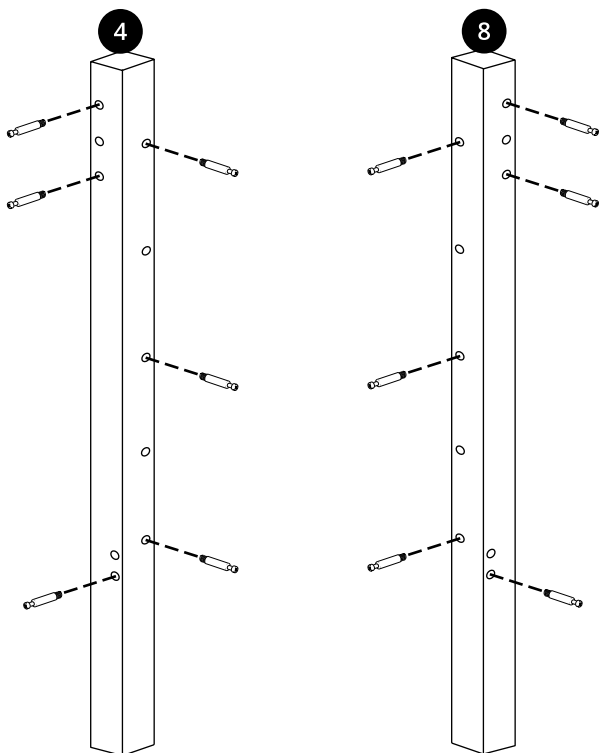
2



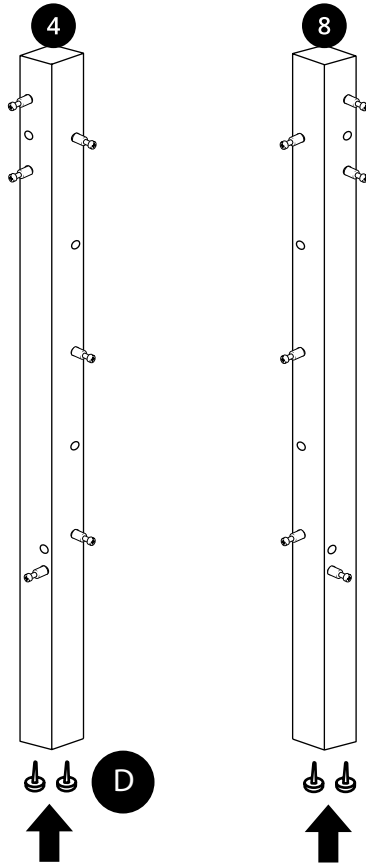
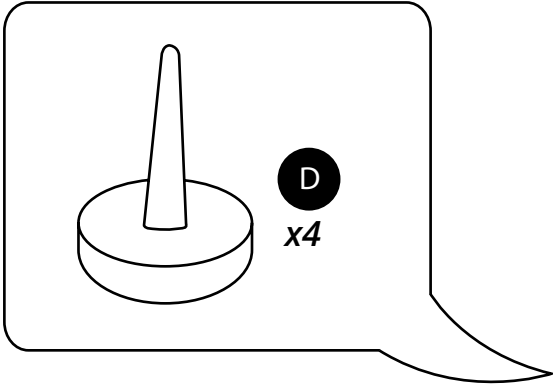
3



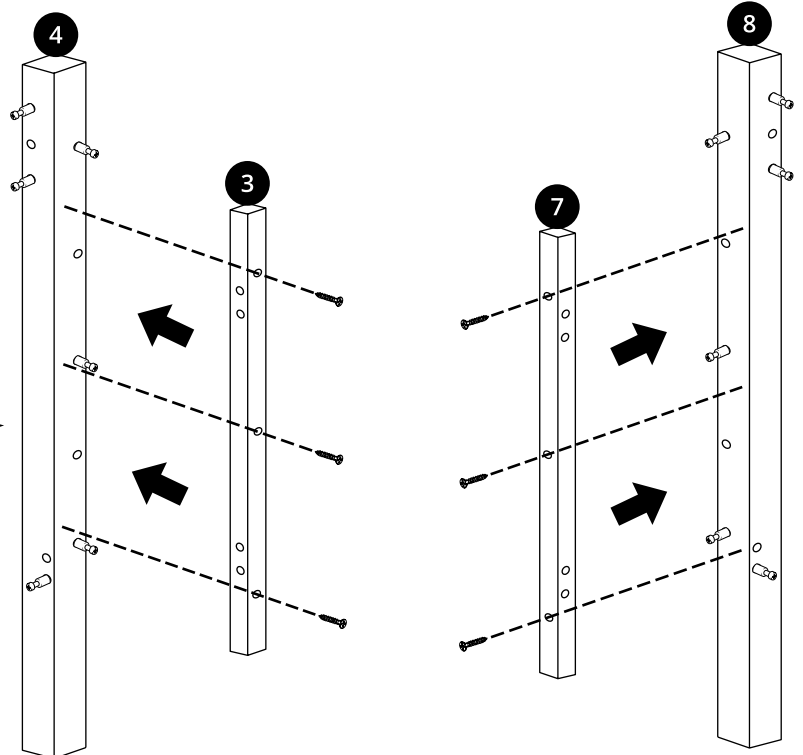
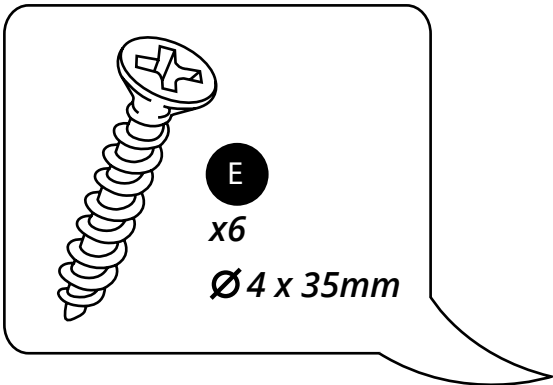
4



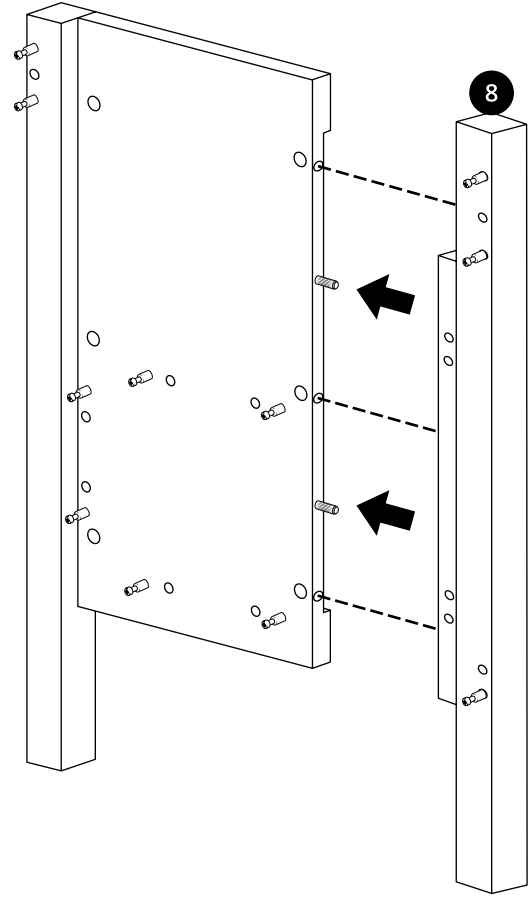
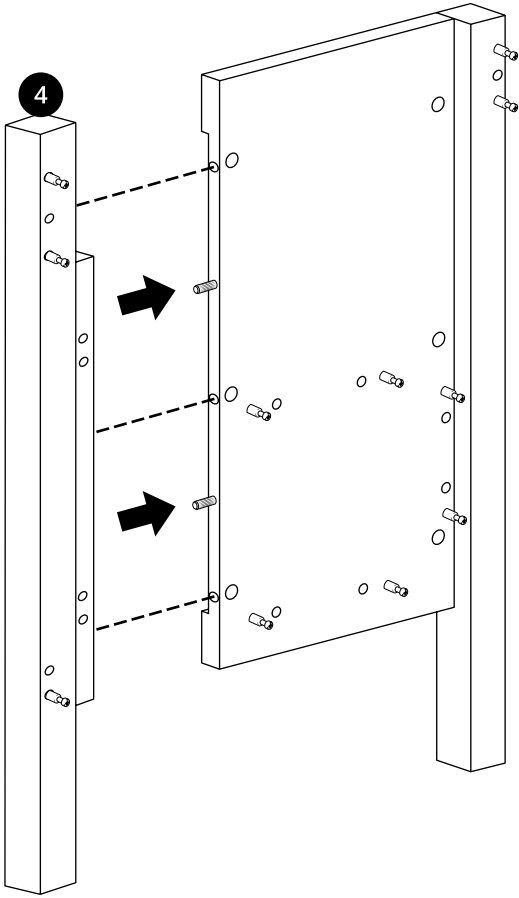
5



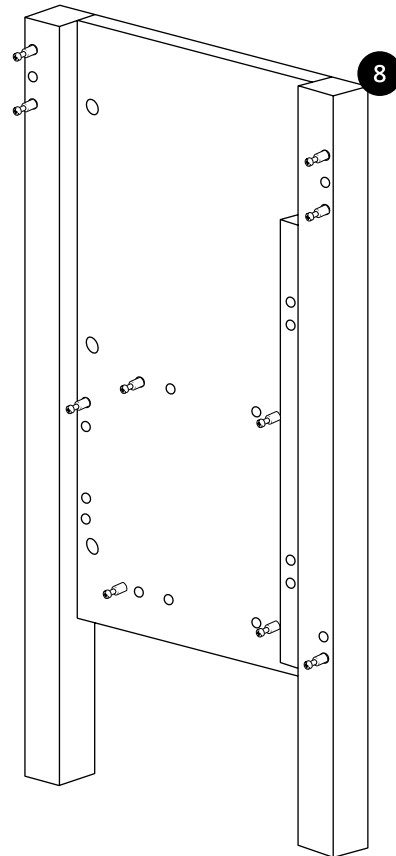
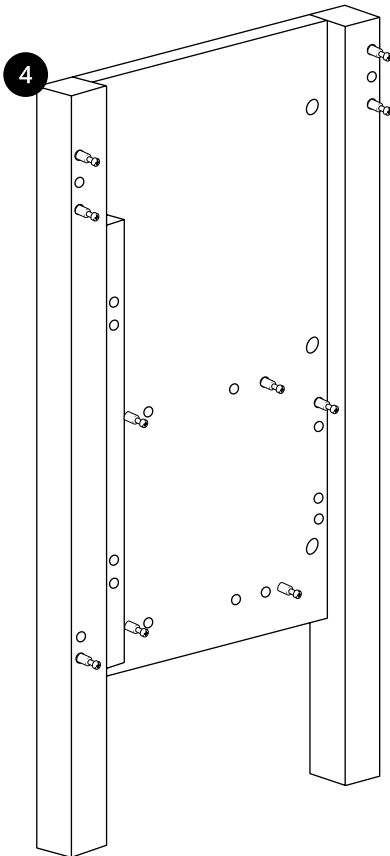
6



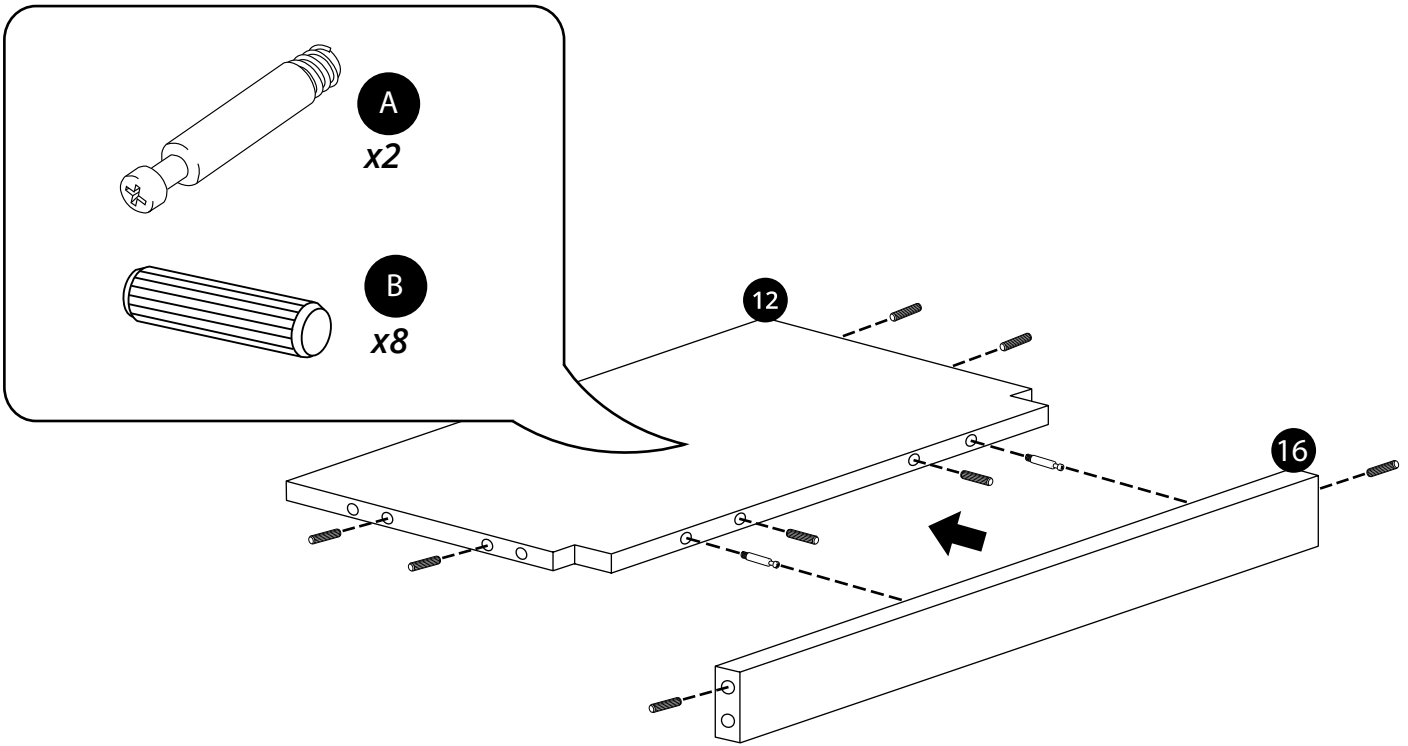
7



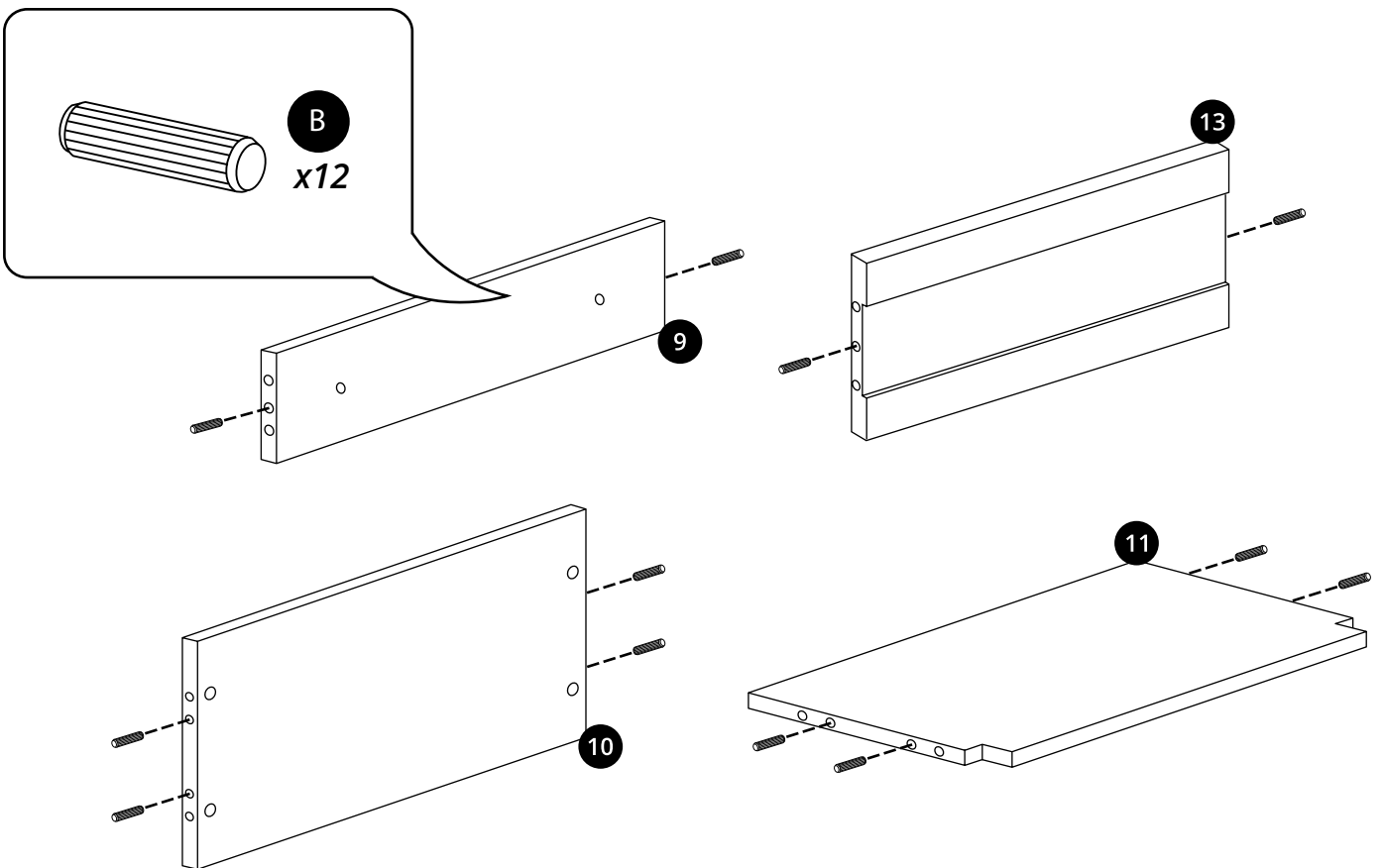
8



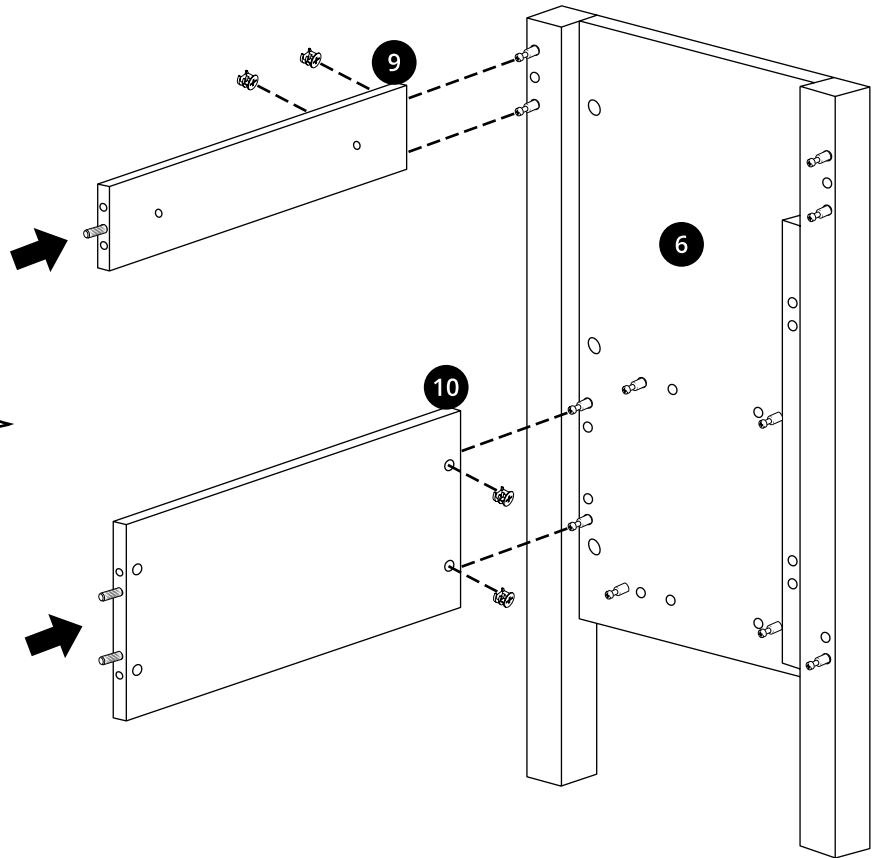
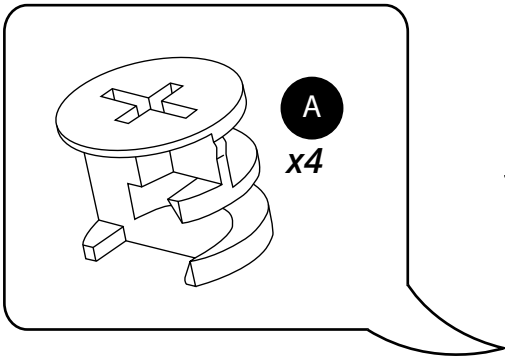
9



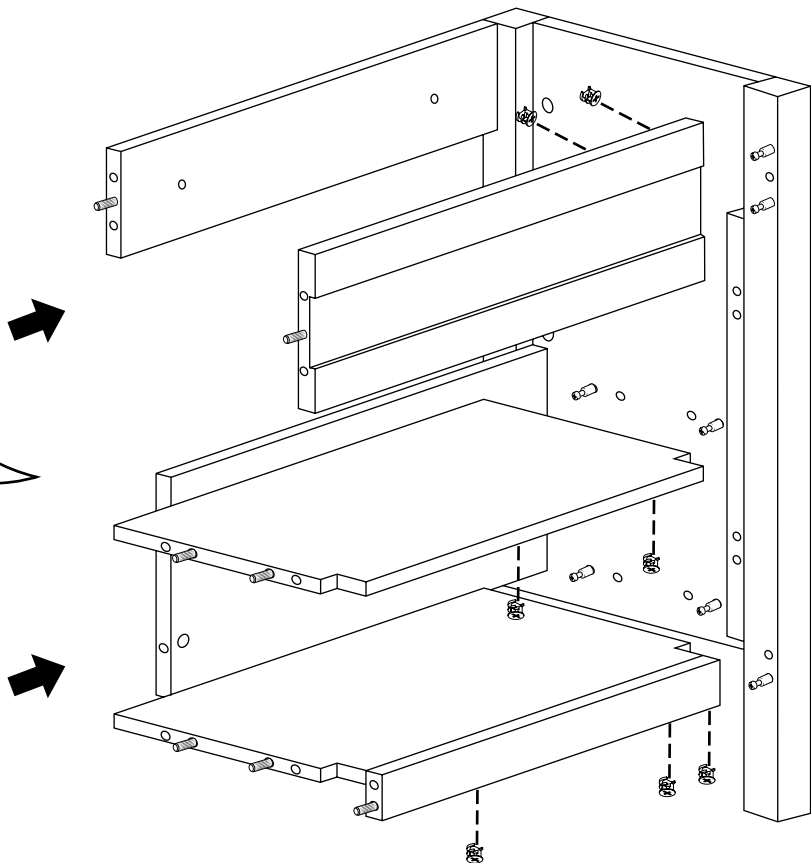
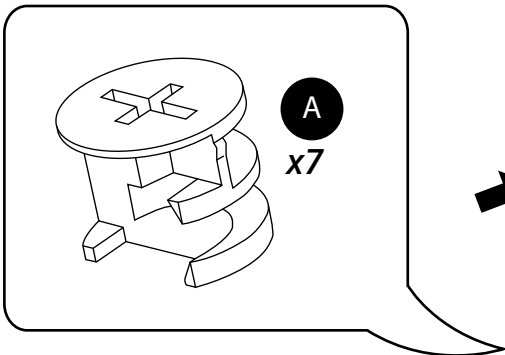
10



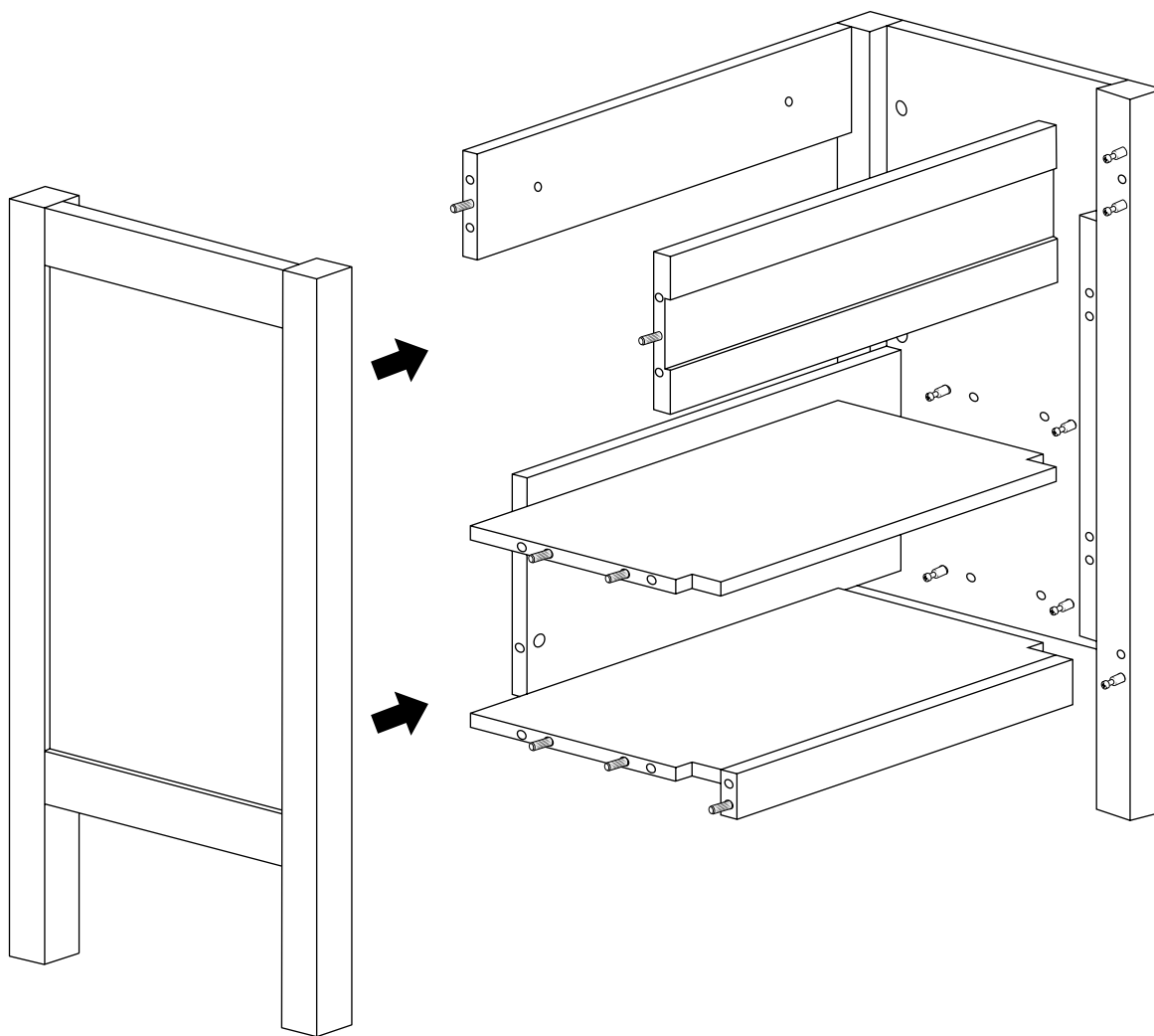
11



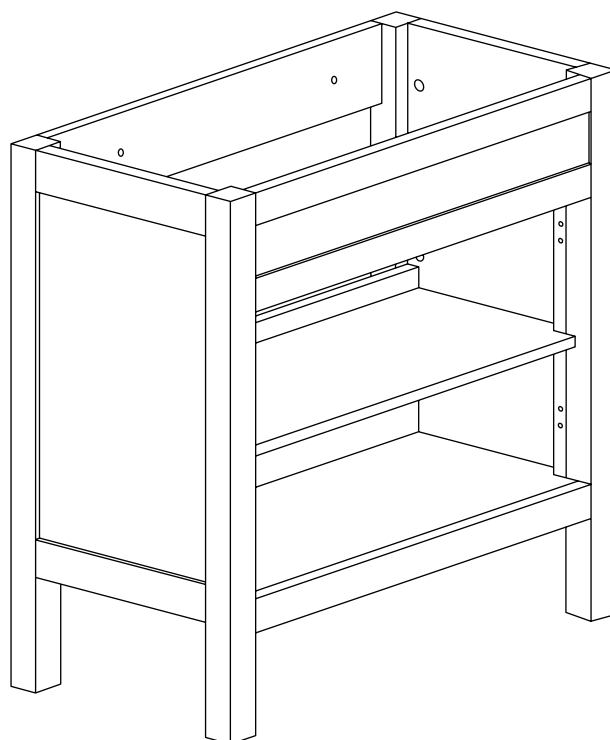
12



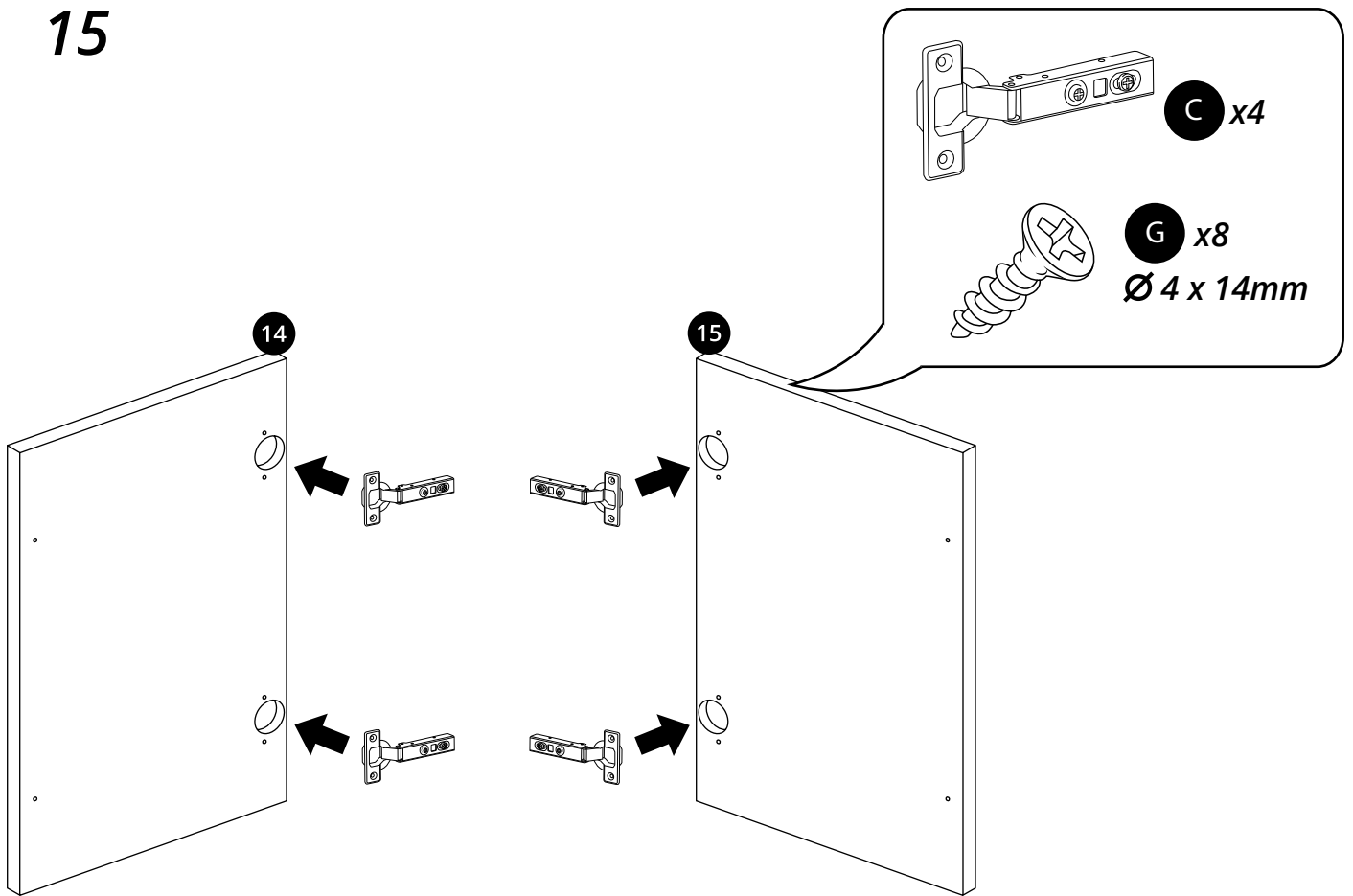
13



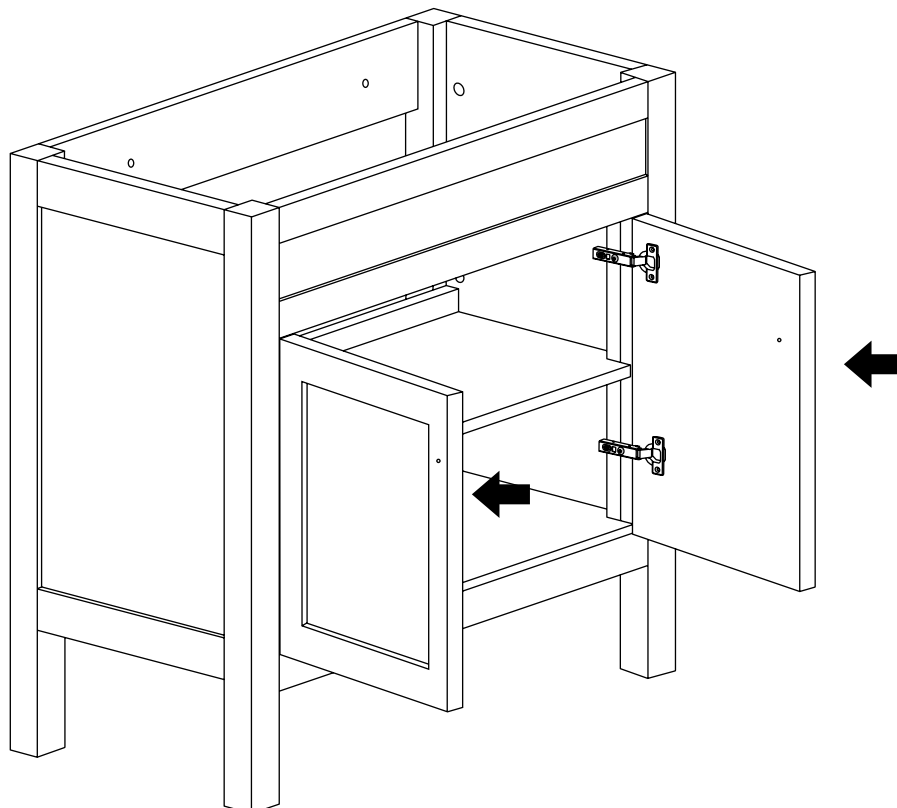
14

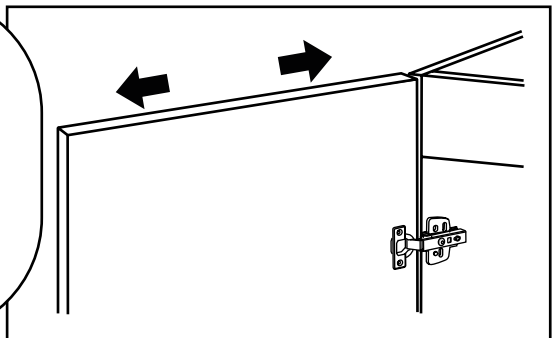
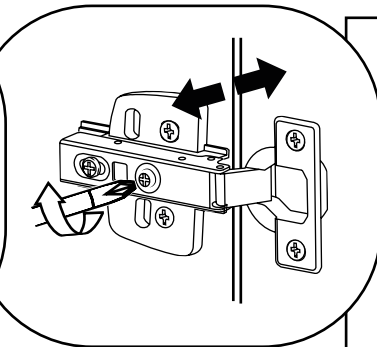
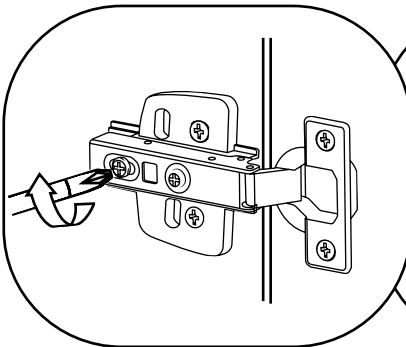
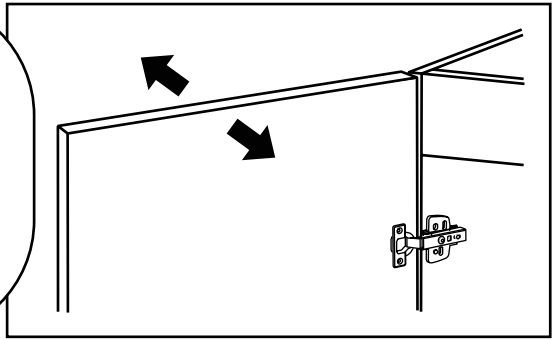
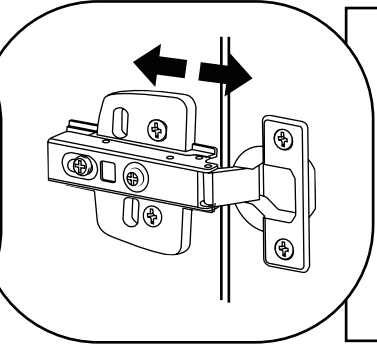
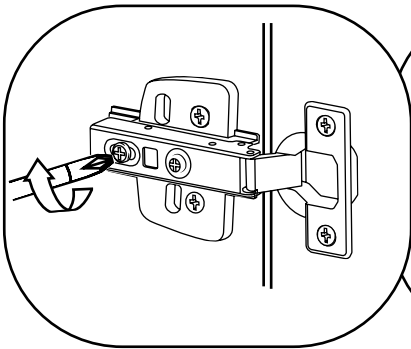
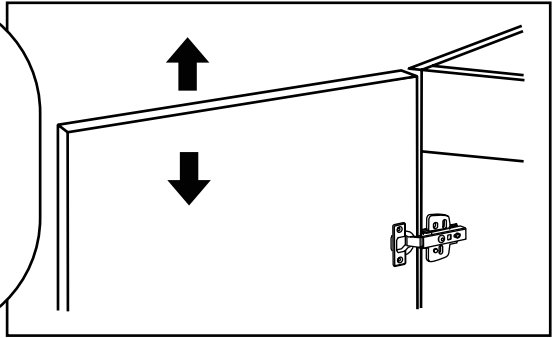
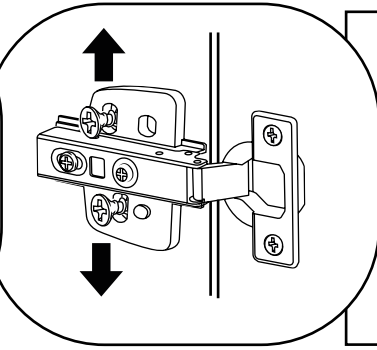
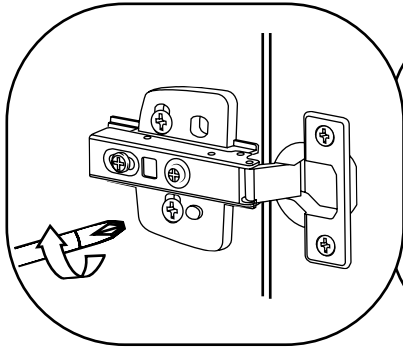


15

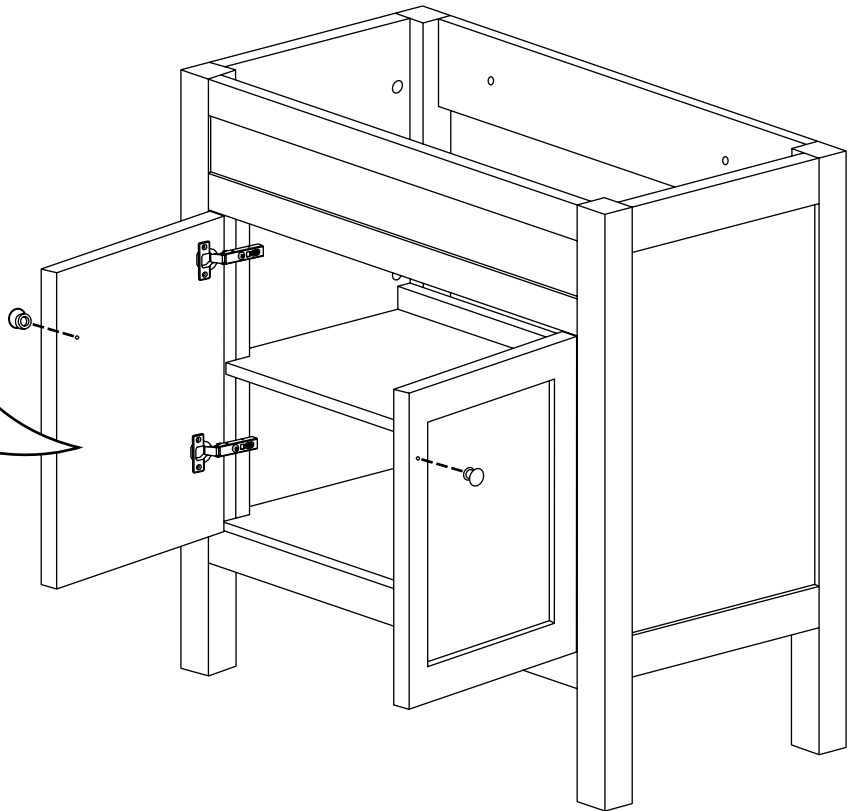
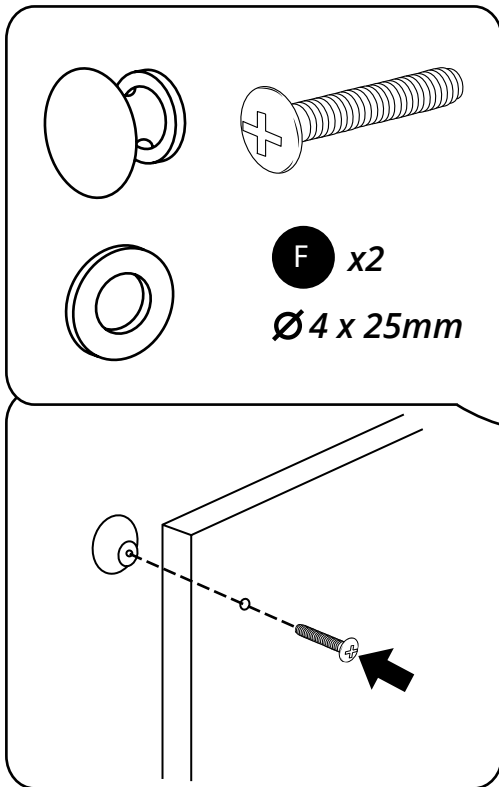


16

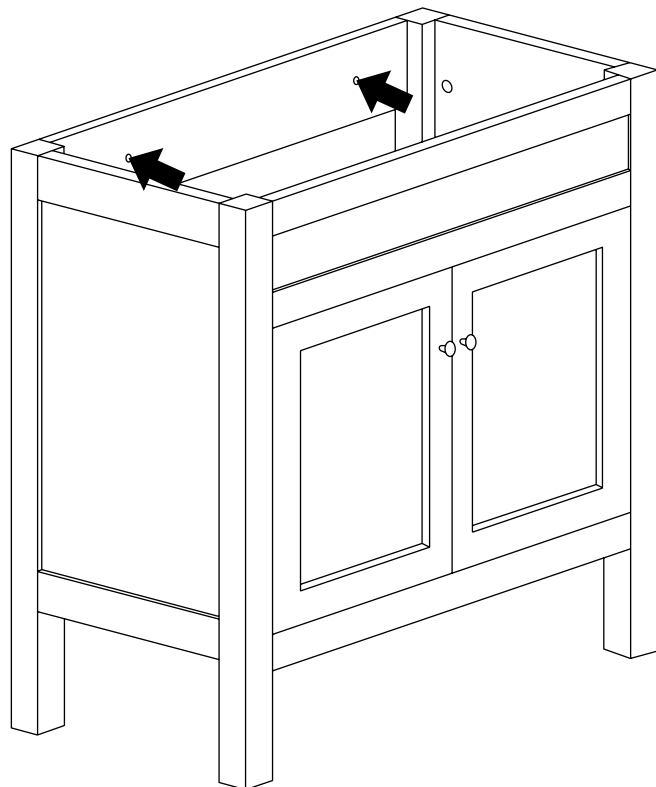
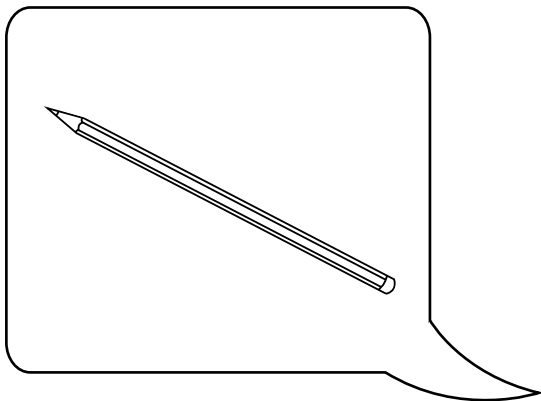




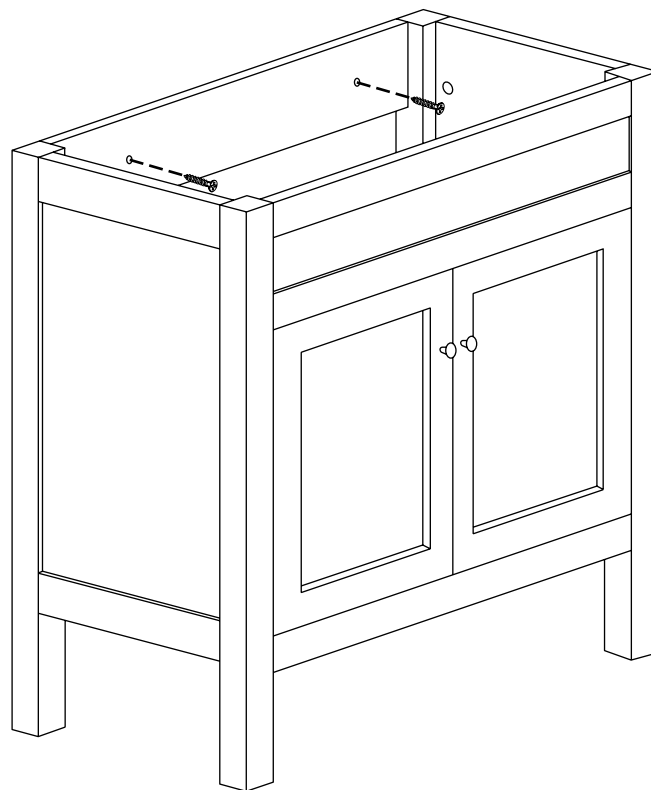
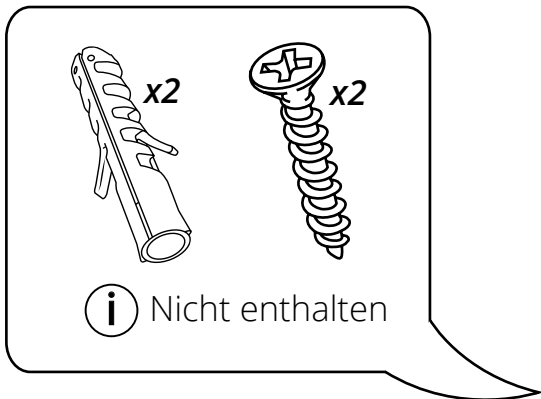
17



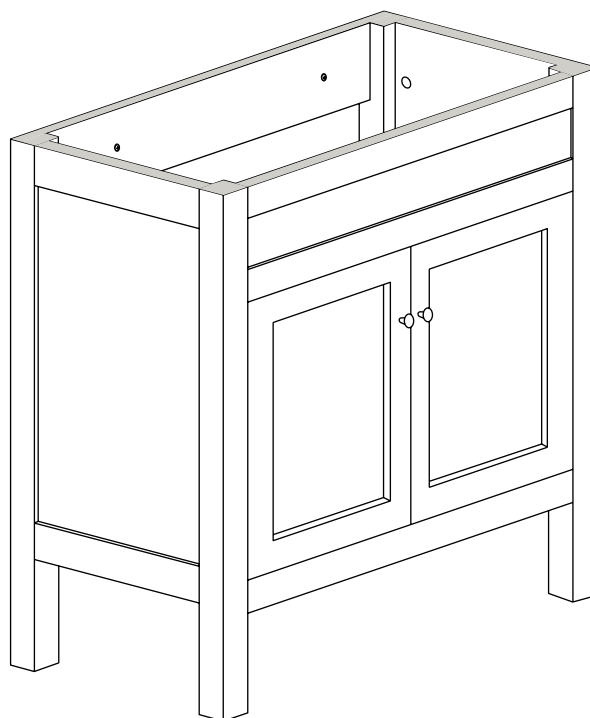
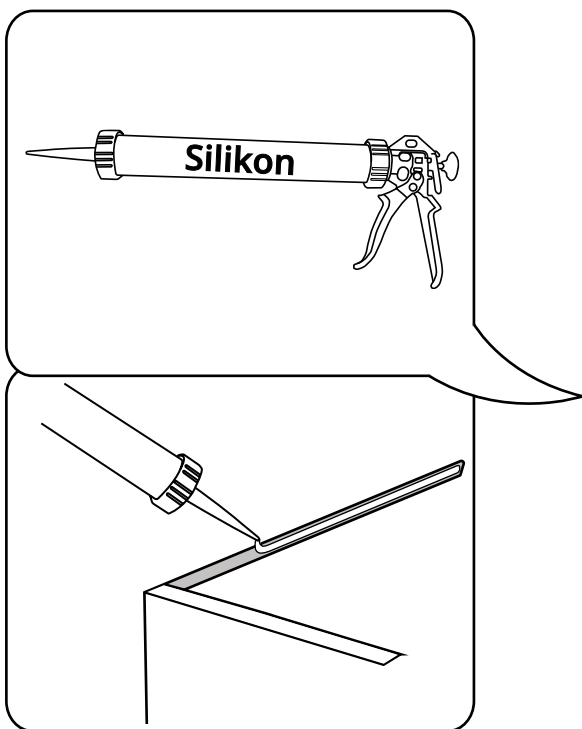
18



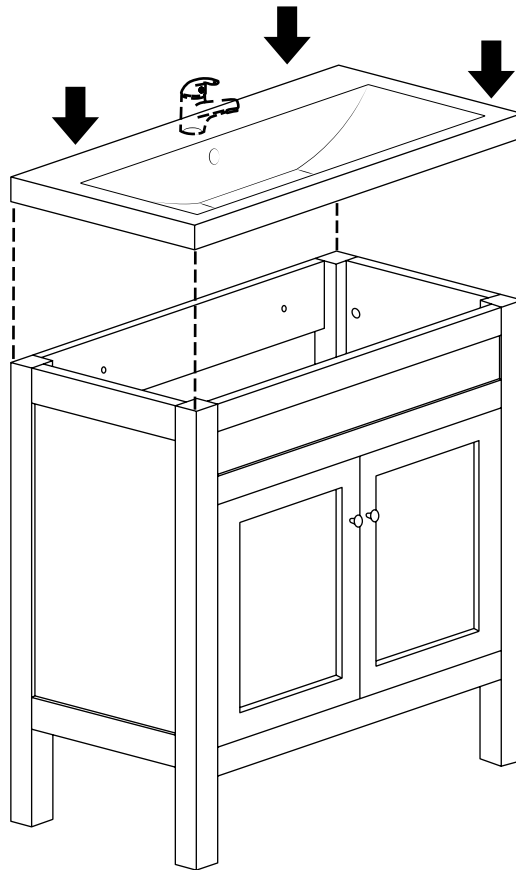
19



20



21



22



22

