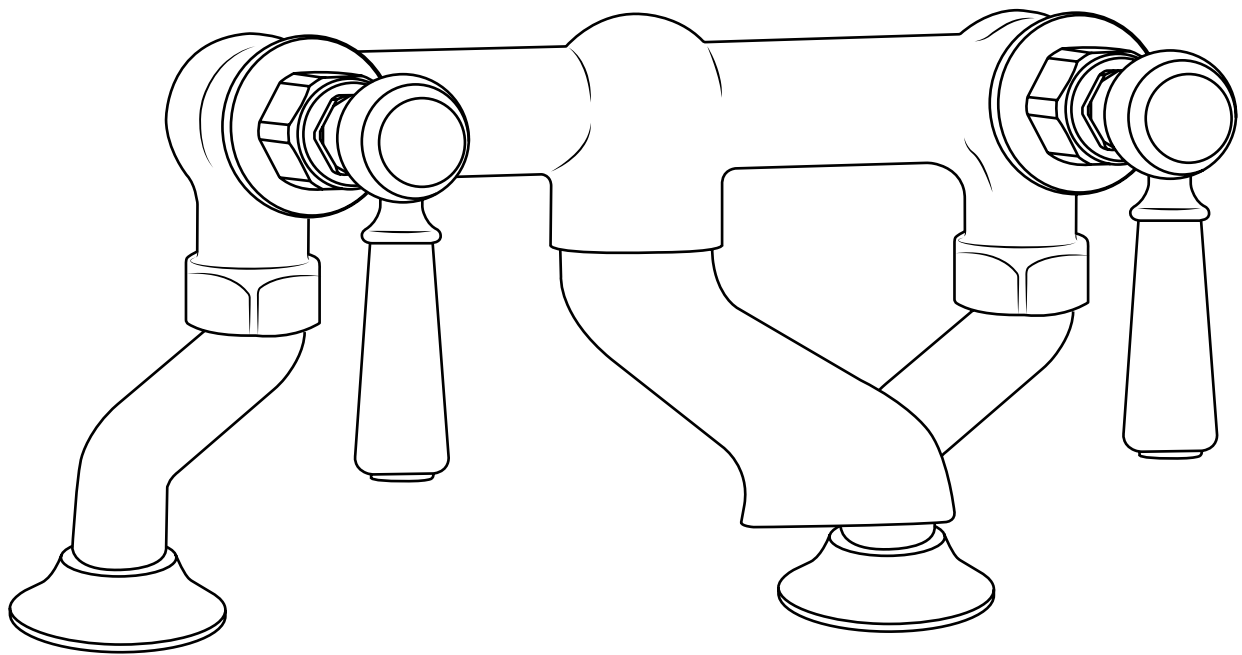



# Hudson Reed

Traditionelle Wannenrandarmatur



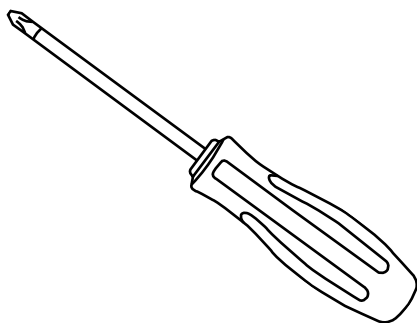
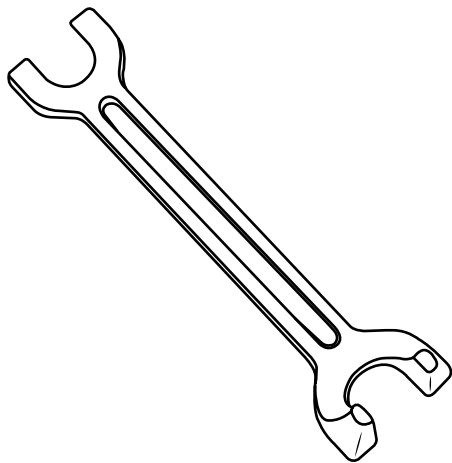
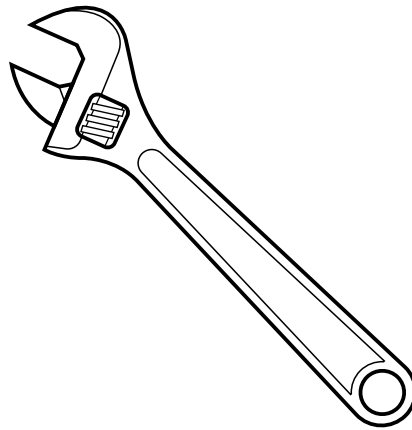
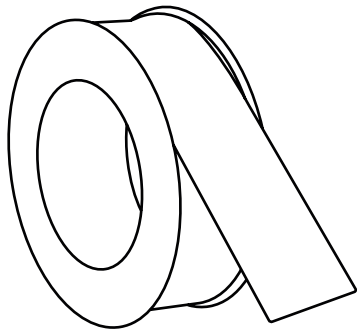
Anleitung

 Stil kann abweichen

# Montageanleitung

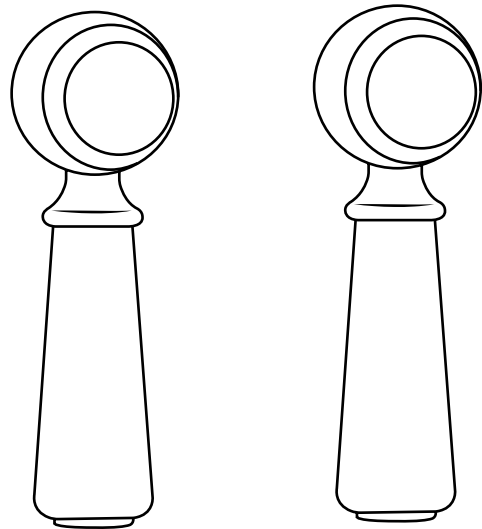
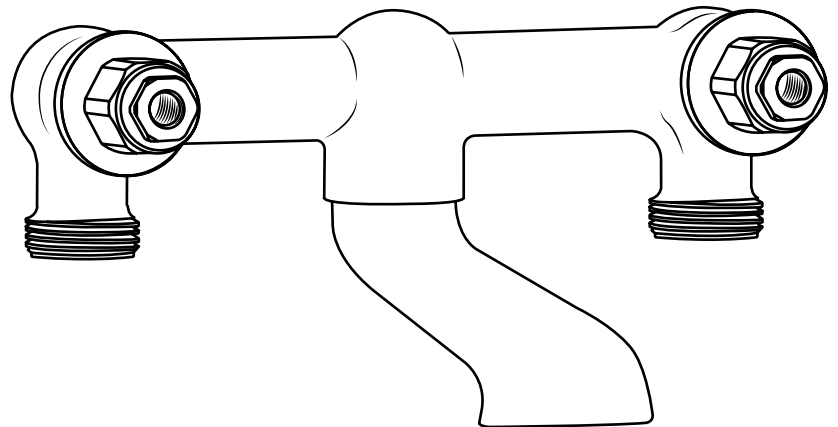
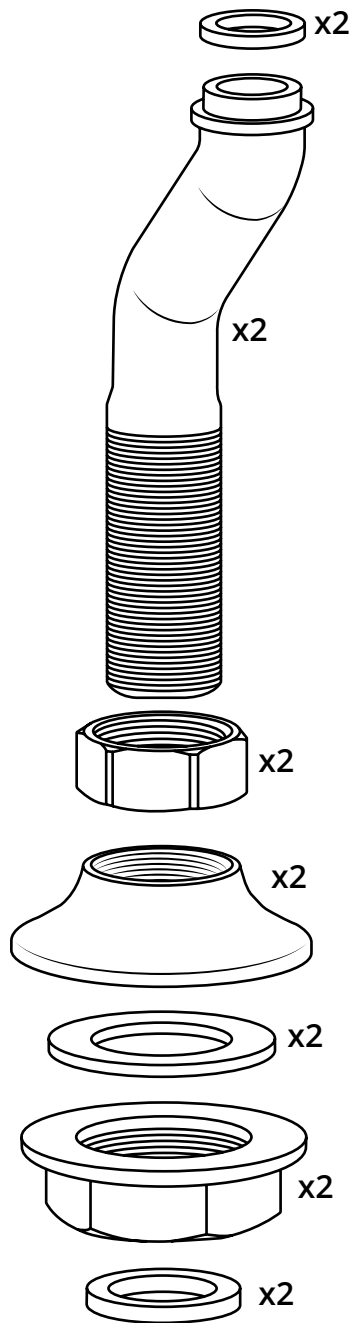
---

## **Benötigtes Werkzeug:**

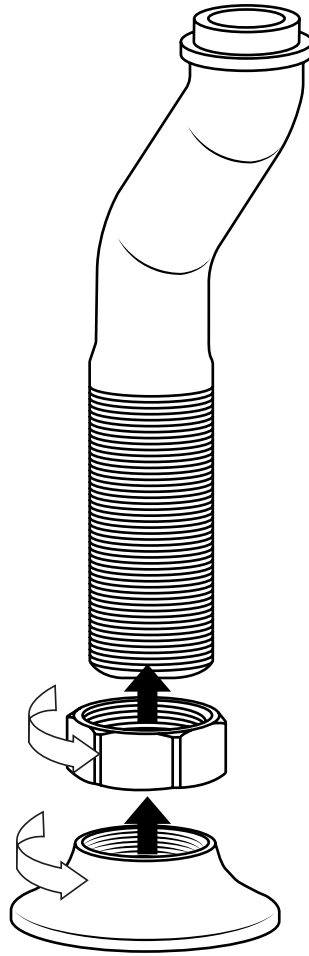


# Montageanleitung

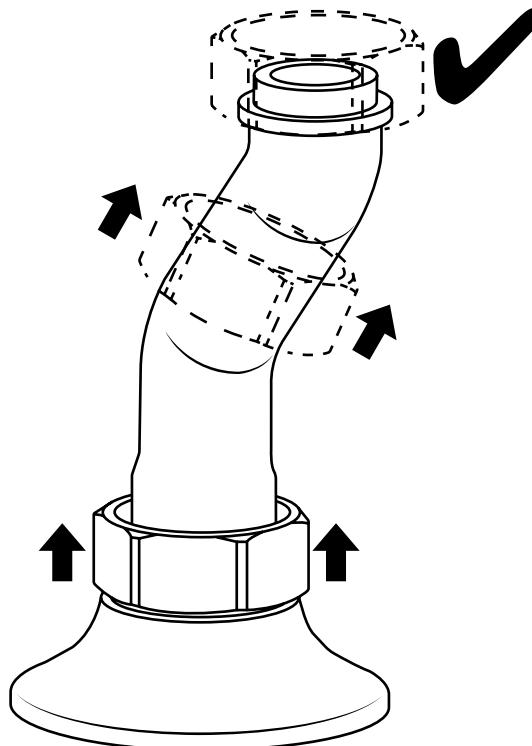
## Inklusive Teile:



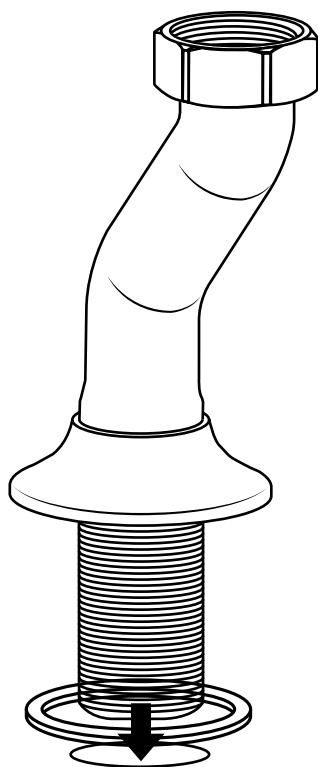
1



2

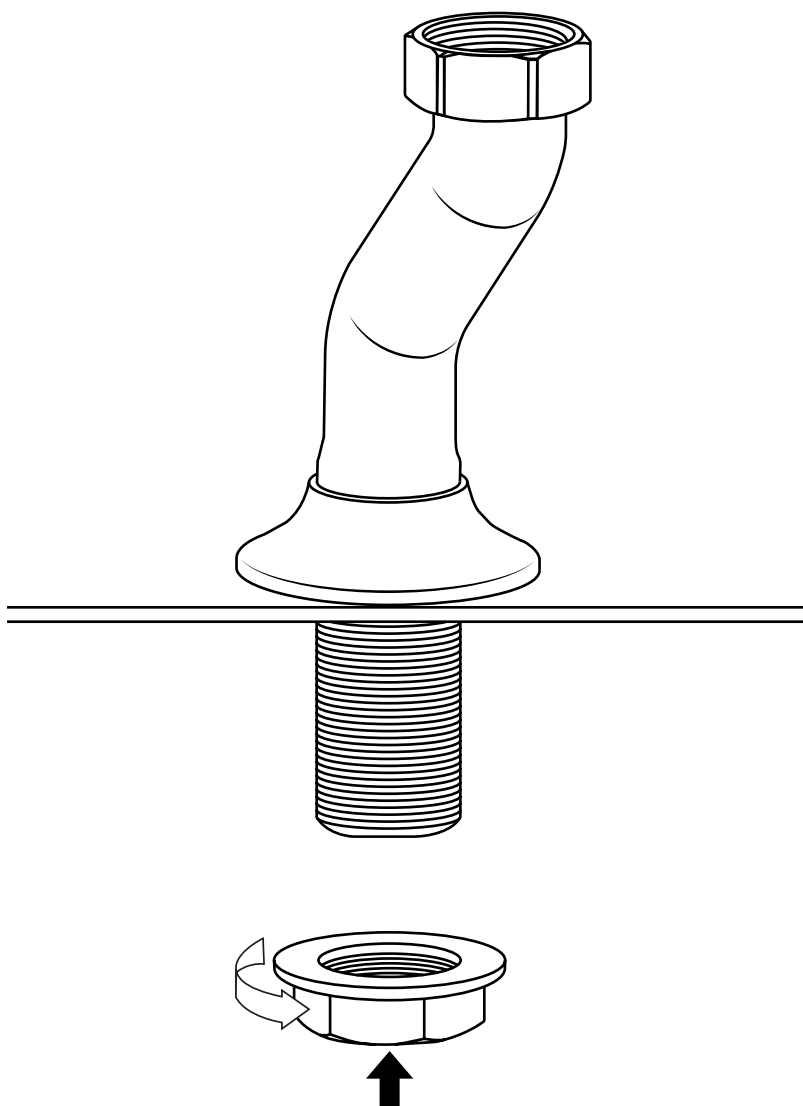


3

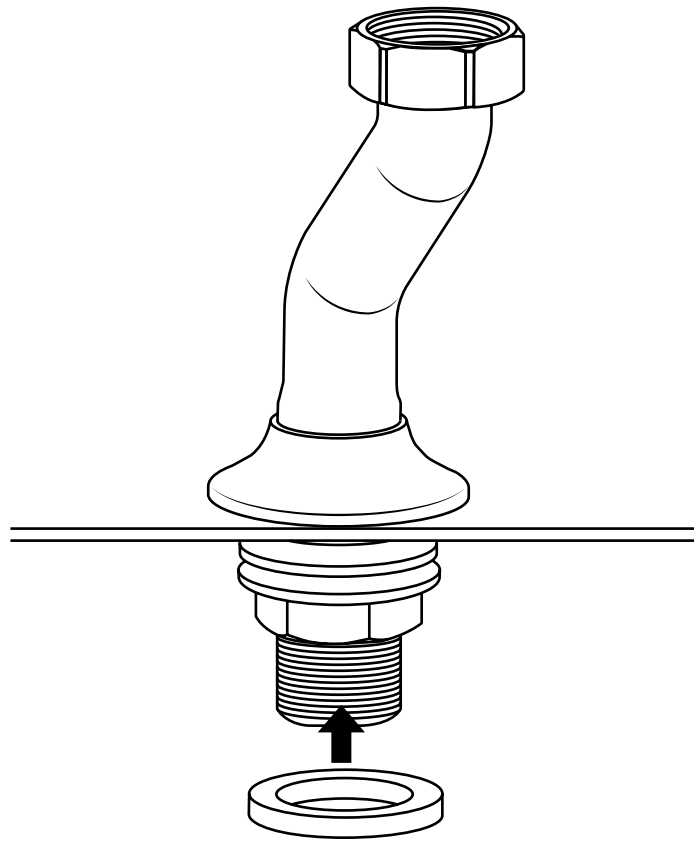


\*Bitte vergessen Sie nicht, den O-Ring oder die Unterlegscheibe zwischen der Armatur und dem Sanitärartikel anzubringen.\*

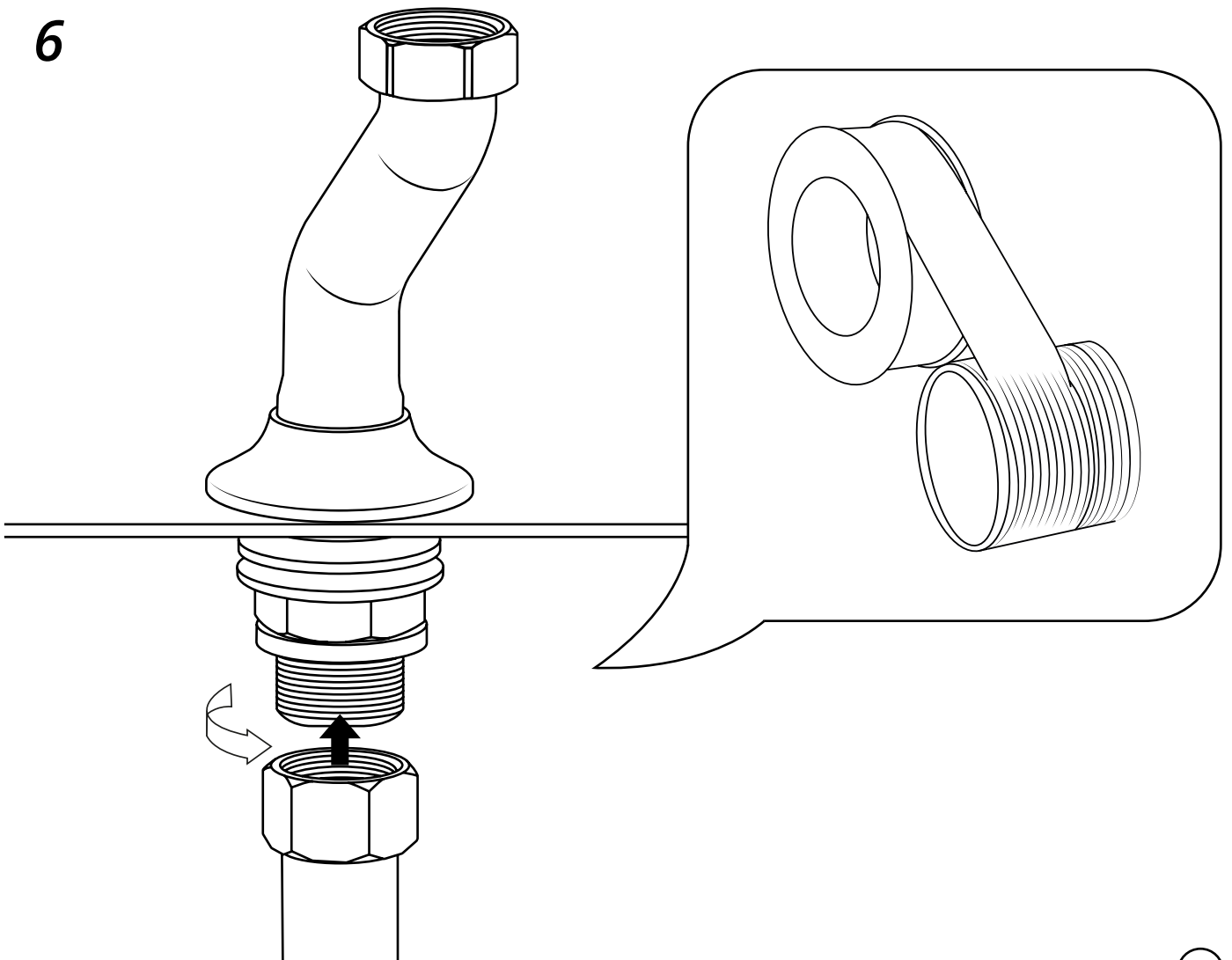
4



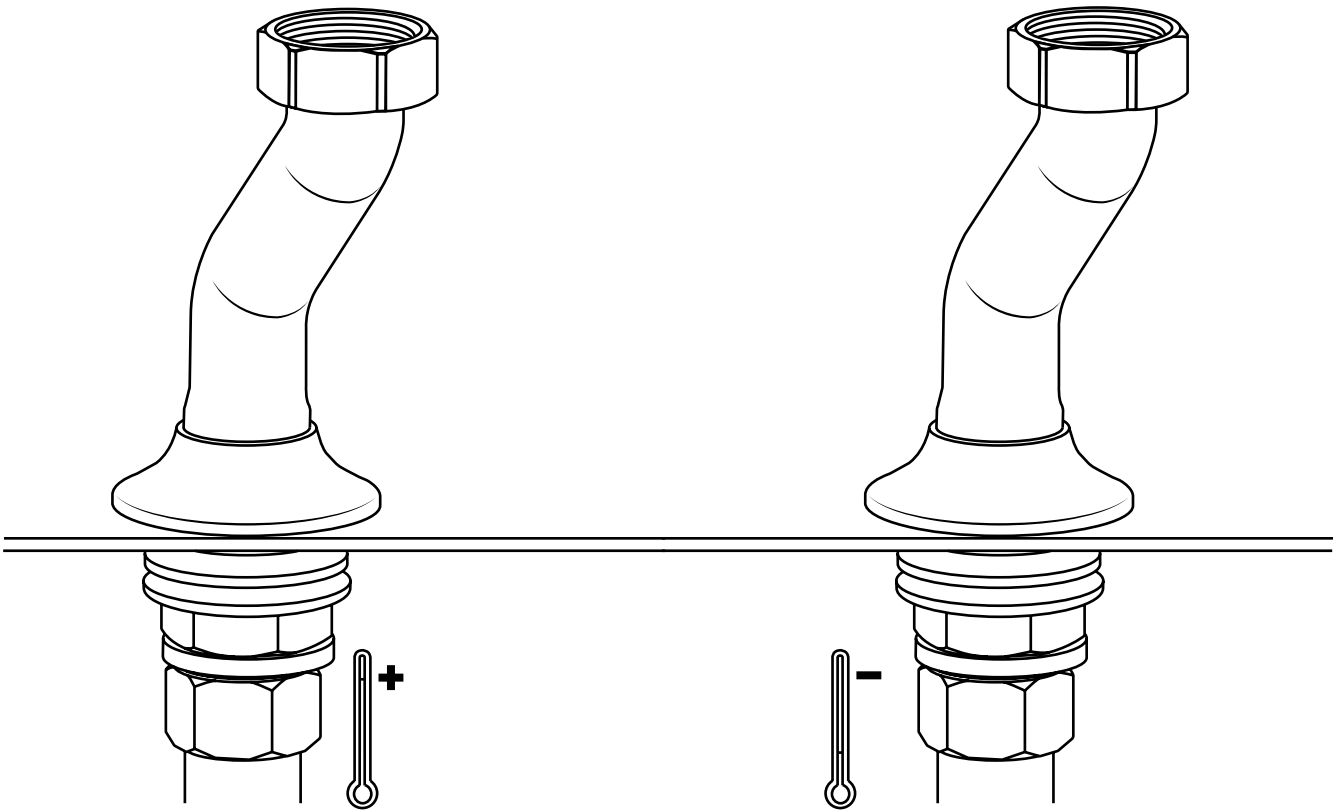
5



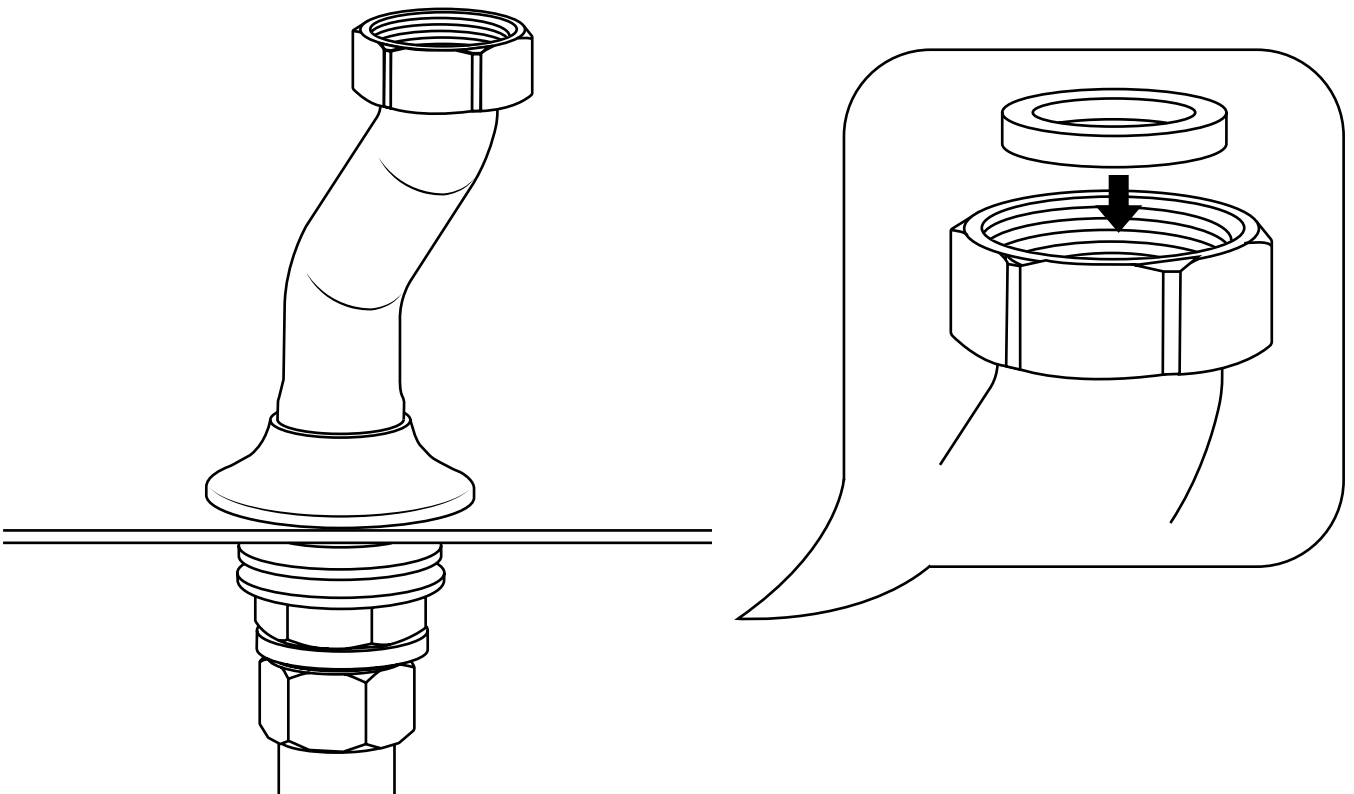
6



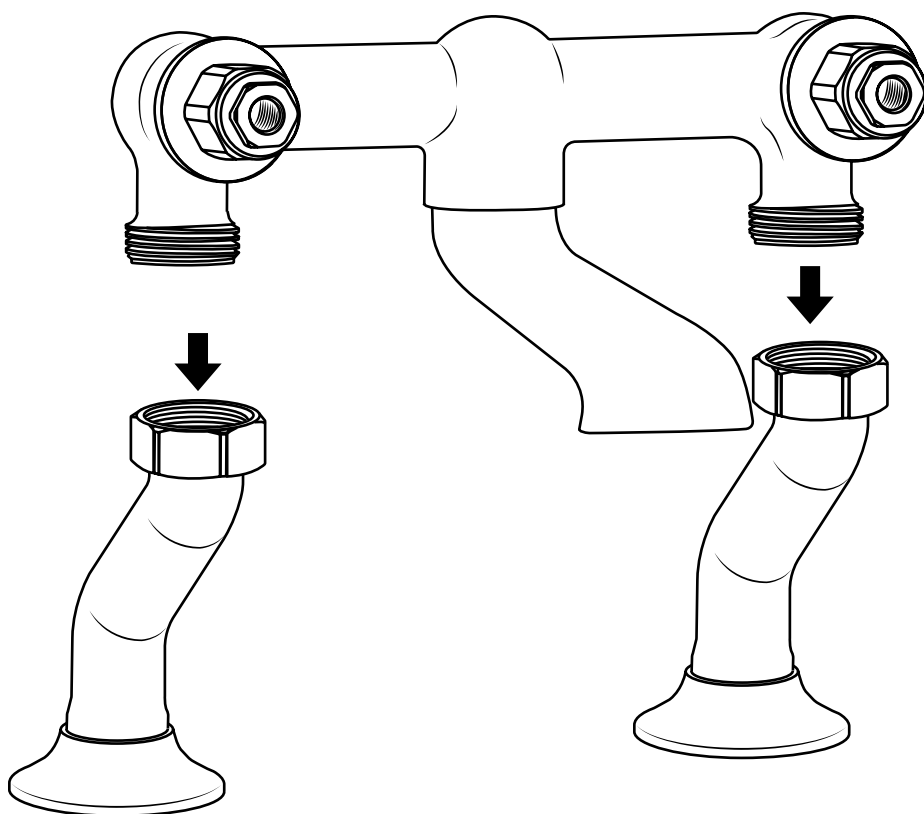
7



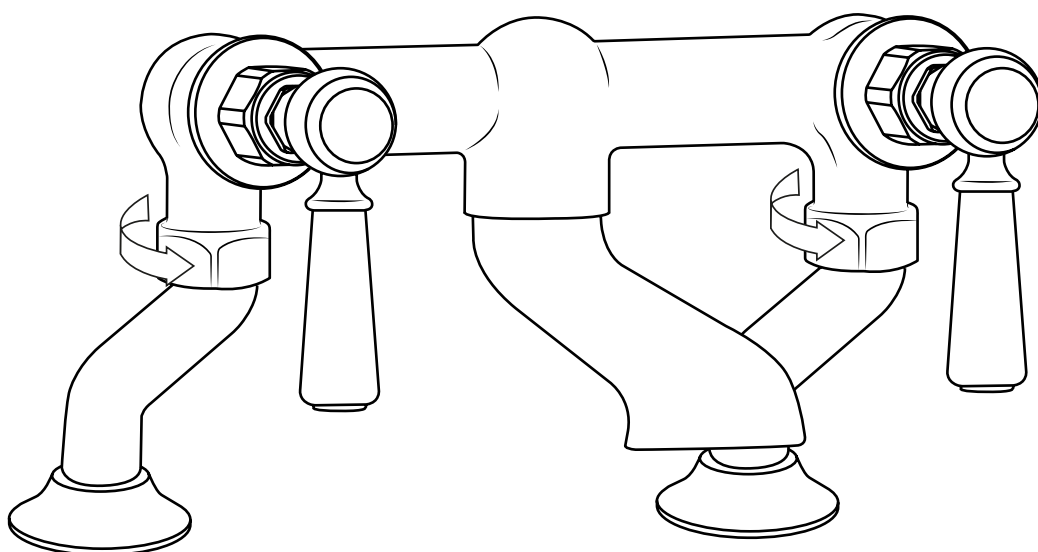
8



9

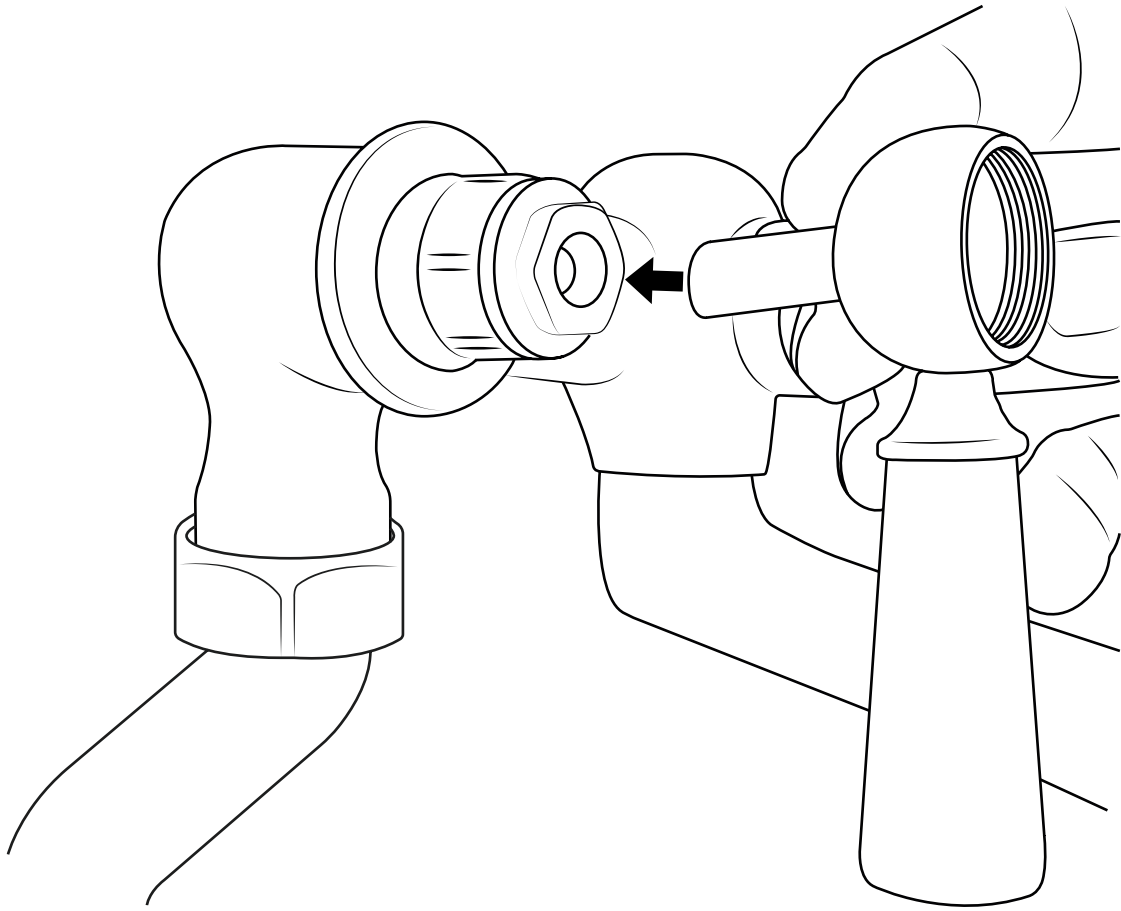


10

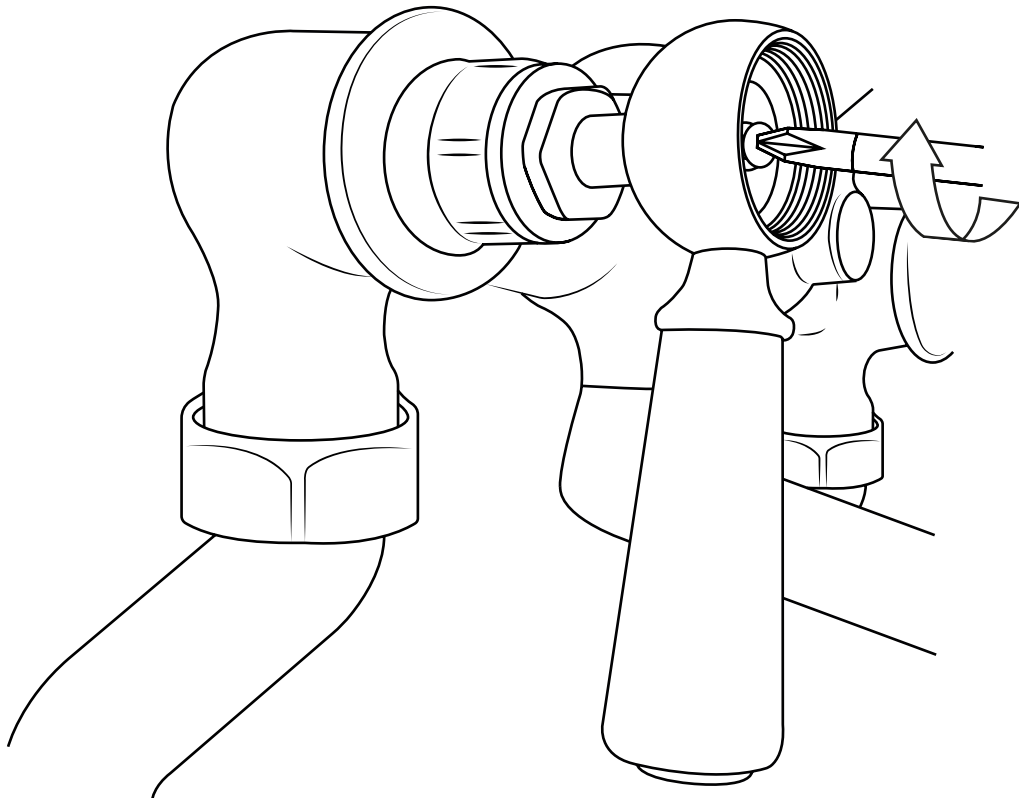




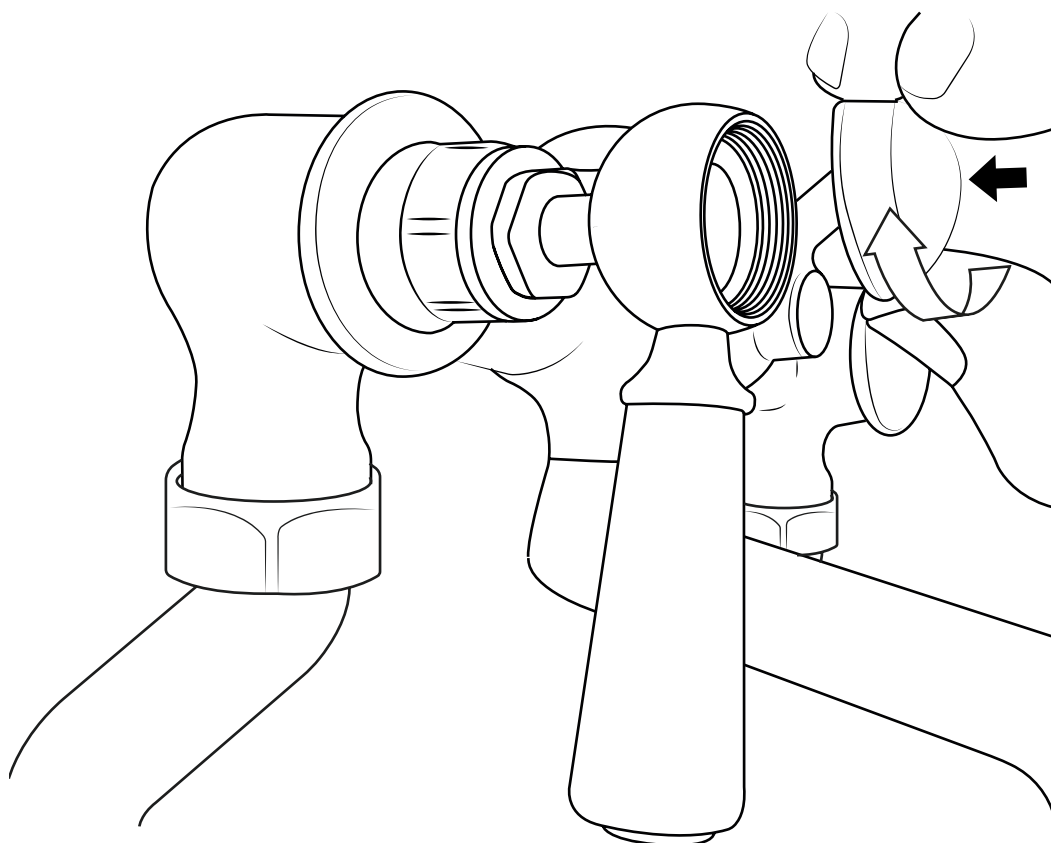
11



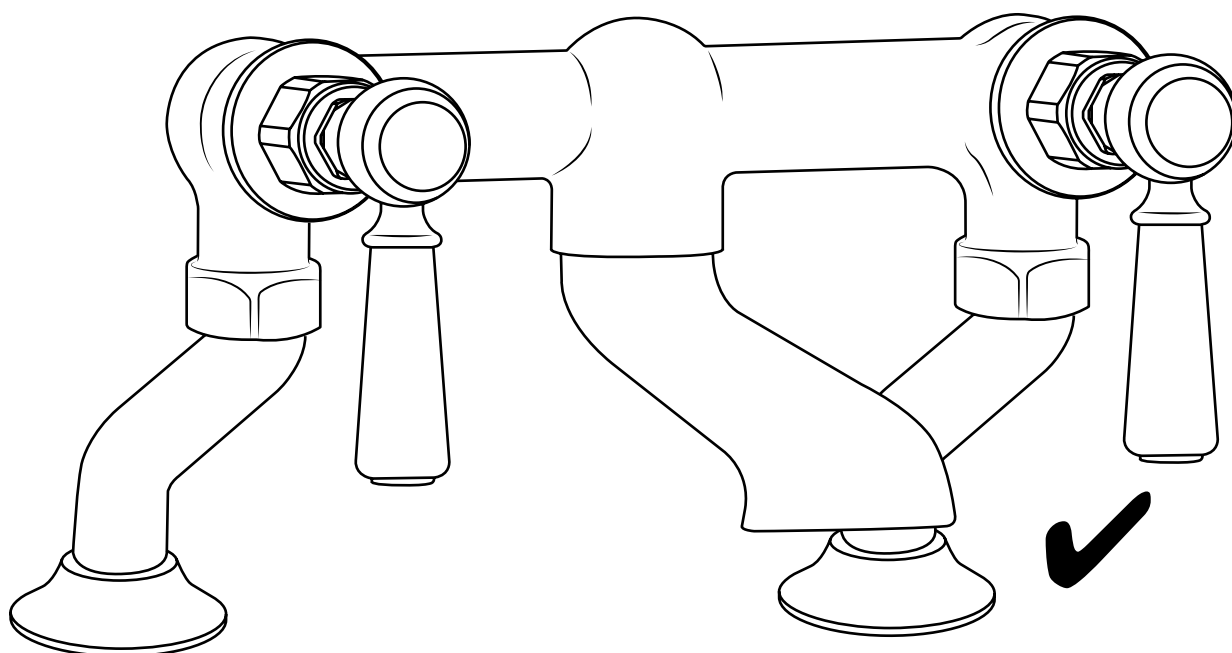
12




13



14



 Stil kann abweichen