

# Hudson Reed

## Thermostatische Durchgangsventile

### Installationsanleitung

#### **Übersicht**

Sicherheitshinweise **Seite - 2**

Benötigtes Werkzeug **Seite - 2**

Lieferumfang **Seite - 2**

Temperatureinstellungen **Seite - 2**

Installation **Seite - 3**

Hinweise zur Garantie **Seite - 4**

Reinigung **Seite - 4**

Recycling & Entsorgung **Seite - 4**

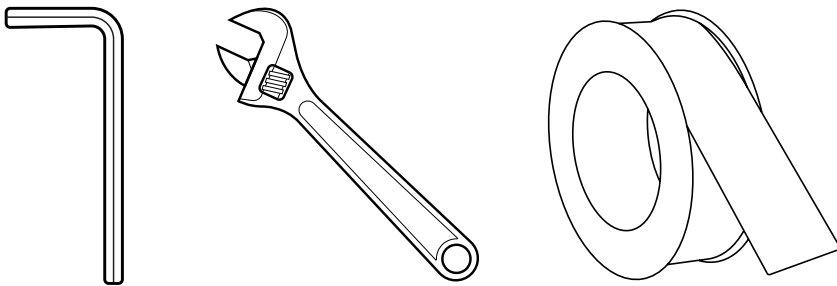
# Sicherheitshinweise

**Bitte lesen Sie die folgenden Hinweise vorsichtig durch:**

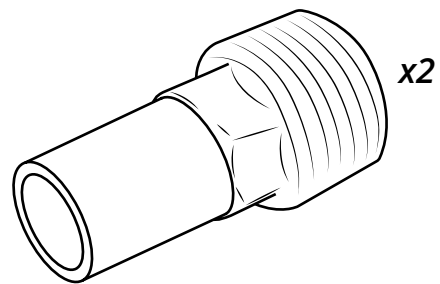
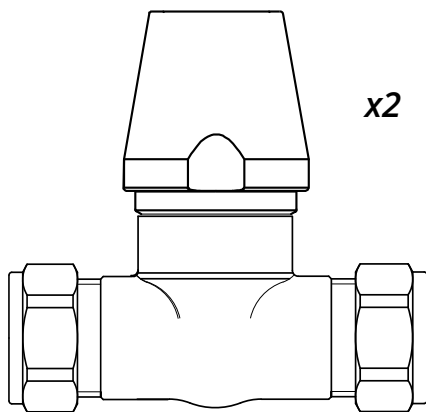
- ✓ Prüfen Sie das Produkt vor der Installation auf Schäden.
- ✗ Versuchen Sie **NICHT**, das Produkt anzupassen.
- ✓ Lesen Sie vor der Installation die gesamte Anleitung durch. Wenden Sie sich im Zweifelsfall an einen qualifizierte(n) Installateur/in oder kontaktieren Sie uns.

## Installation

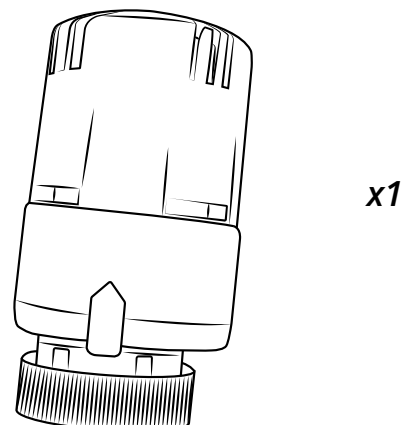
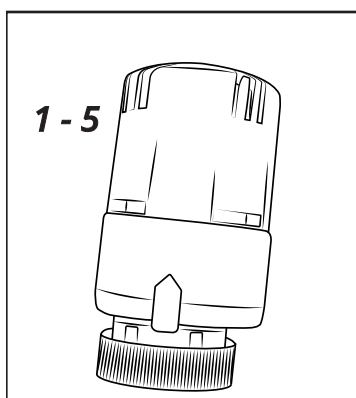
**Benötigtes Werkzeug:**

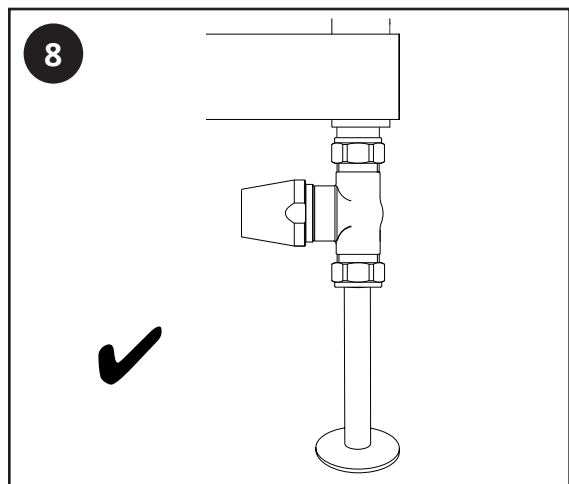
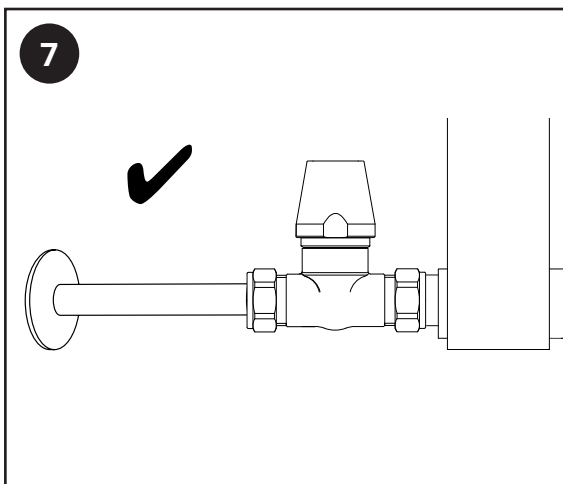
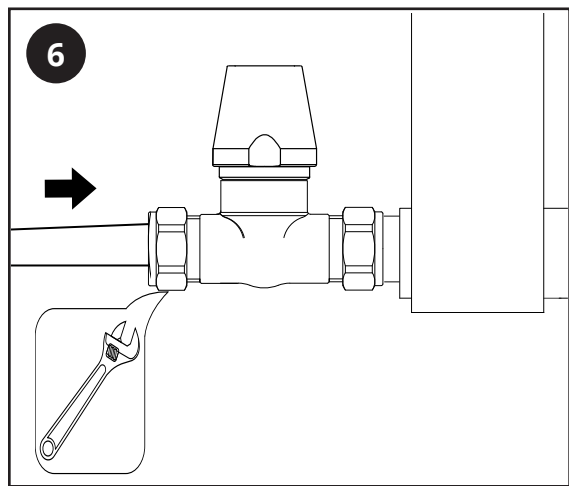
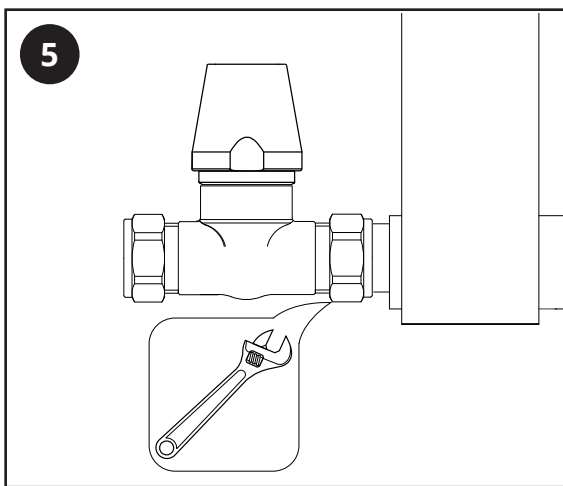
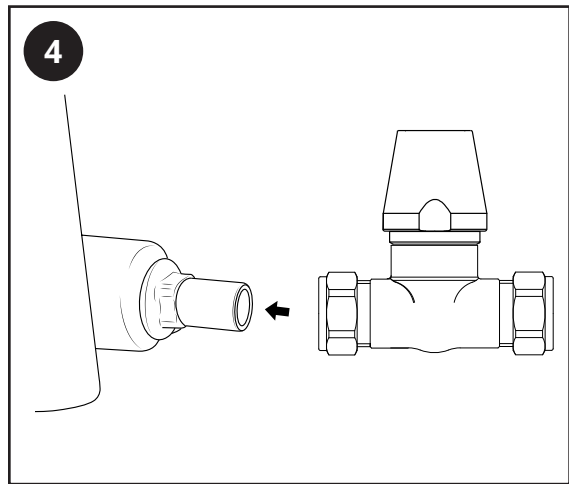
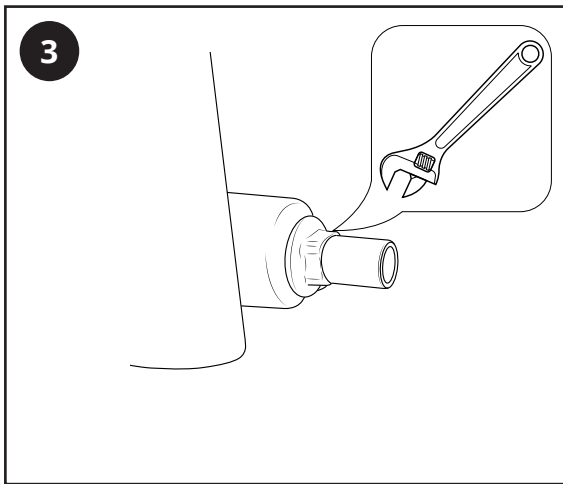
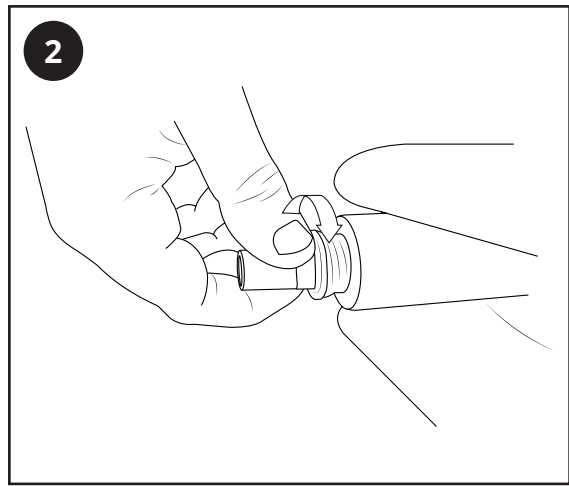
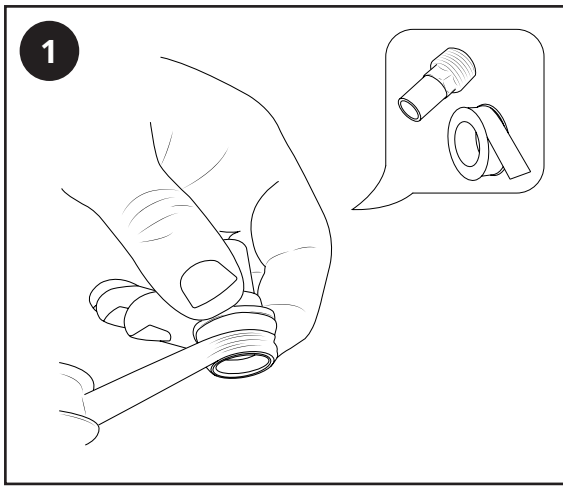


**Im Lieferumfang: Ventilstil kann abweichen**



**Temperatureinstellungen:**





## Hinweise zur Garantie

---

- Das Produkt unterliegt einer zweijährigen Garantie.
- Die Garantie tritt ab dem Kaufdatum in Kraft.
- Die Garantie umfasst Herstellungsfehler. Sie umfasst keine Fehler/Probleme, die durch eine minderwertige Installation entstanden sind.
- Die Garantie umfasst keine Arbeitskosten, die für die Installation des Produktes anfallen.

## Reinigung

---

Flecken können mit einem weichen, trockenen Tuch entfernt werden. Hartnäckige Flecken können mit mildem Seifenwasser entfernt werden. Polieren Sie das Ventil danach mit einem weichen Tuch.

Verwenden Sie KEINE scheuernde oder säurehaltige Reinigungsmittel. Im Zweifelsfall oder bei Fragen, kontaktieren Sie uns vor der Reinigung.

## Recycling & Entsorgung

---

Dieses Produkt sollte gemäß den Regulierungen des örtlichen Gemeinderats / der Regierung recycelt bzw. entsorgt werden.

---