

Hudson Reed

Salina Heizkörper

Installationsanleitung

Inhalt

Produktinformationen **Seite - 2**

Allgemeine Informationen **Seite - 3**

Installation **Seite - 3/4**

Gewährleistung **Seite - 4**

Verwertung und Entsorgung **Seite - 4**

Bitte kontaktieren Sie uns bei fragen **Seite - 4**

Produkt Information

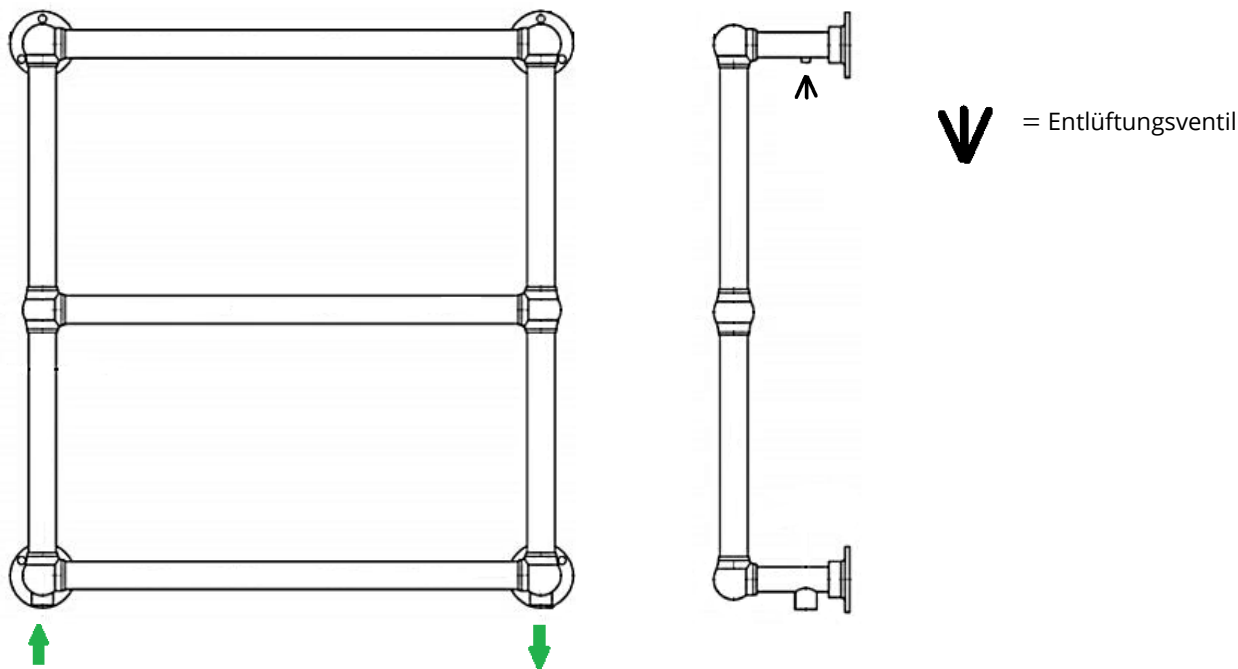
- Dieses Produkt kann höchstens bei PN 1 MPa (10 g / cm², 10 Bar) verwendet werden. Es sollte nur mit Wasser und einer Temperatur unter 100 ° C (212 ° F) gefüllt werden. Die Installationsanforderungen finden Sie in der Tabelle unten.
- Wenn die Temperatur 48 ° C (oder 120 ° F) übersteigt, zeigen Sie bitte ein Warnschild in der Nähe des Produkts an, um Verbrennungen zu vermeiden.
- Dieses Produkt ist nur für den Einsatz an indirekten oder geschlossenen Zentralheizungssystemen einschließlich Kombikesseln geeignet.

Um Ihren Heizkörper so lange wie möglich zu nutzen, ist es notwendig, das Heizungssystem erstmal mit einem Zentralheizungsreiniger zu spülen. Somit entfernen Sie die Verschlammung in der Heizung. Danach müssen Sie Ihr System mit einem Zentralheizung-Inhibitor schützen. Mit diesen zwei einfachen Schritten wird die Leistung und Lebenszeit Ihres Heizungssystems erhöht. Werden diese Schritte ausgelassen, entsteht das Risiko von Nadellöchern und die Garantie erlischt.

Andere Informationen

Ventil Installation Beratung:

Bitte stellen Sie sicher, dass Ihre Heizkörperventile gemäß den folgenden Diagrammen montiert sind. Stellen Sie sicher, dass sich immer ein Entlüftungspunkt an der Oberseite des Geräts befindet.



Weitere Informationen zur Installation Ihrer Heizkörperventile finden Sie in den entsprechenden Anweisungen.

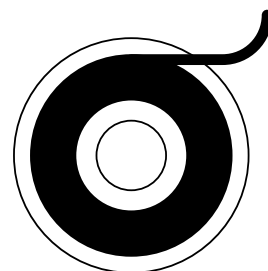
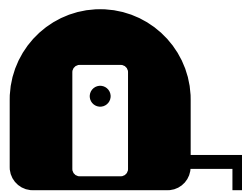
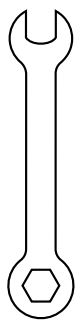
Allgemeine Information

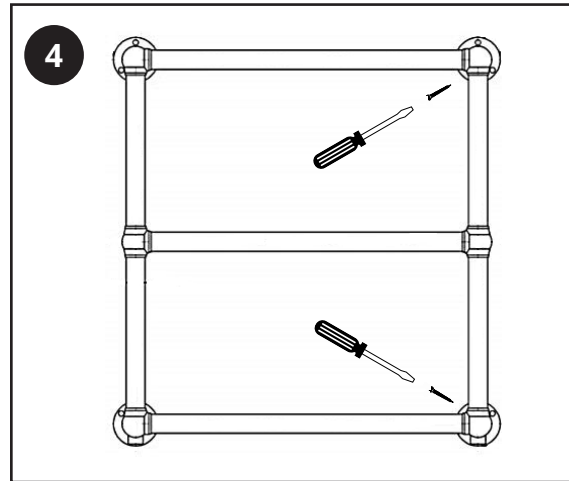
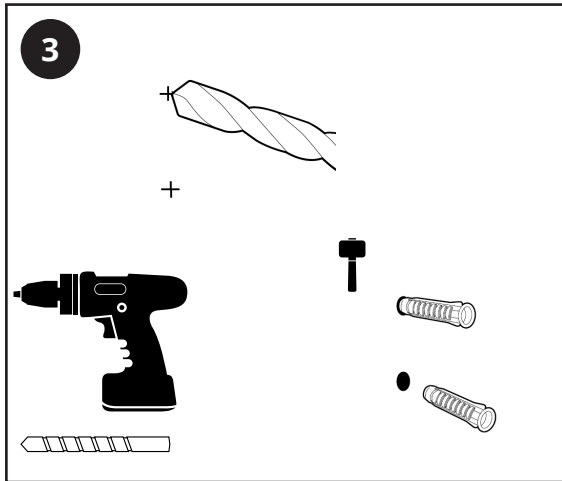
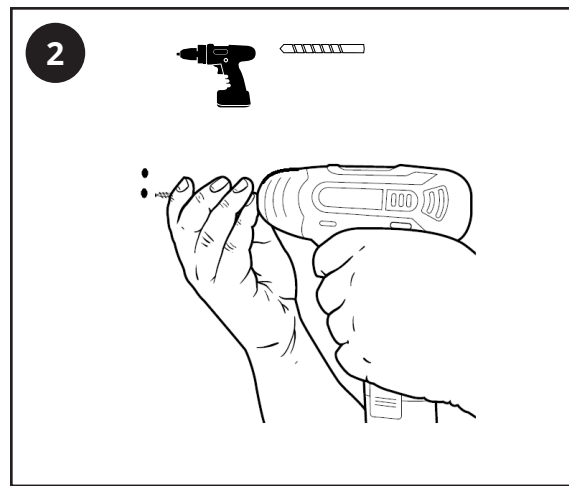
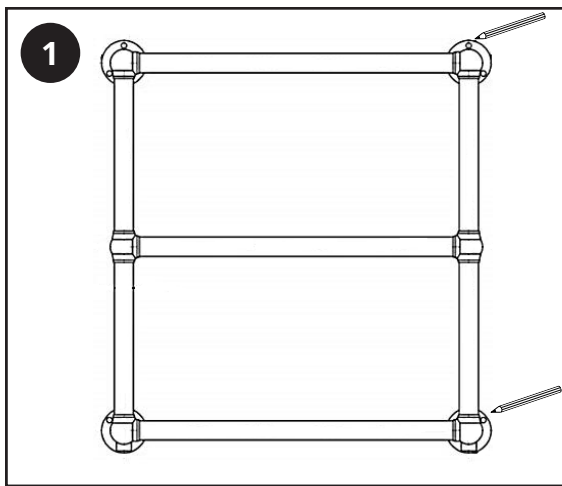
Bitte sorgfältig durchlesen...

- ✓ Dieses Produkt ist nur für den Gebrauch mit indirekter oder abgedichteter Zentralheizung (inclusive Kombi-Boiler) geeignet
- ✗ Werfen Sie die Verpackung nicht weg, bis Sie sicher sind, dass Sie alle benötigten Teile erhalten haben.
- ✓ Der Heizkörper muss von einem qualifizierten Heizungsmonteur oder einer anderen qualifizierten Person installiert werden.
- ✓ Zu Ihrer eigenen Sicherheit empfehlen wir Ihnen, Sicherheitsschuhe und Handschuhe zu tragen.
- ✓ Bitte prüfen Sie die Oberfläche auf Schäden, bevor Sie den Heizkörper installieren.
- ✓ Die beigefügten Befestigungselemente sind nur für Vollziegelwände geeignet. Sollten Sie eine andere Wandart haben, stellen Sie bitte sicher, dass die Befestigungen das Produkt sicher an der Wand halten. Ggf. Besorgen Sie sich geeignete Befestigungselemente selbst.

Installation

Für die Installation benötigte Werkzeuge:





Wartung

Benutzen Sie für die Säuberung ein trockenes, weiches Tuch. Für hartnäckige Stellen benutzen Sie bitte mildes Seifenwasser und wischen danach mit einem weichen Tuch darüber. Verwenden Sie KEINE scheuernden oder ätzenden Reinigungsmittel. Sollten Sie sich nicht sicher sein, möchten wir Sie bitten und zunächst zu kontaktieren.

Gewährleistung

- Dieses Produkt hat eine Gewährleistung von 10 Jahren
- Die Gewährleistung beginnt am Kaufdatum.
- Die Gewährleistung deckt lediglich Herstellerfehler ab, Sie greift nicht bei Problemen die aus unartgerechter Installation hervorgehen
- Die Gewährleistung beinhaltet nicht die Arbeitskosten für die Installation.

Verwertung und Entsorgung

Bitte verwerten/entsorgen Sie dieses Produkt in Übereinstimmung mit Ihren lokalen Recycling Bestimmungen.

Bitte kontaktieren Sie uns bei fragen

HUDSON REED
Unit 1&2
Burnley
BB11 5UB
United Kingdom