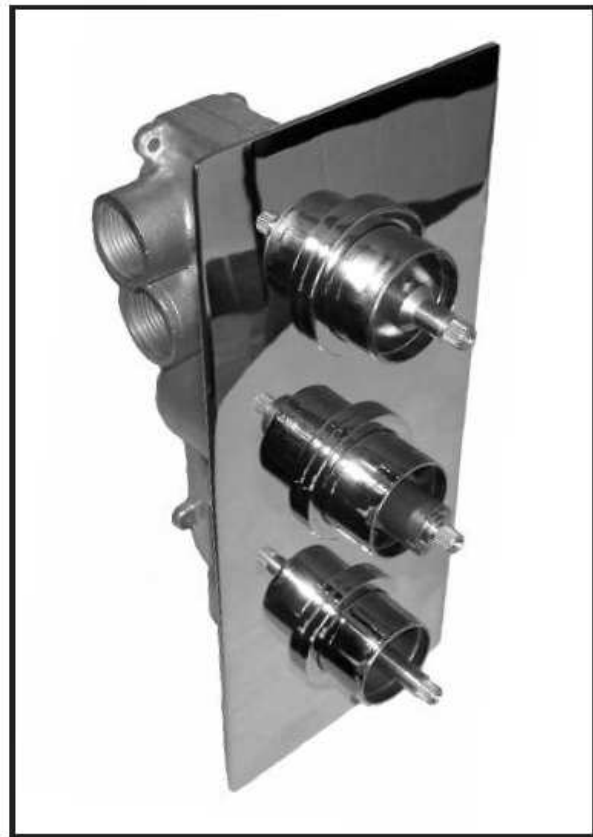


Thermostatische Unterputz Dusch-Armaturen mit Funktionswechsler



Handgriffe und Abdeckplatte können je nach gewähltem Model anders aussehen.

Twin & Triple Armaturen mit Funktionswechsler

Montageanleitung

Wichtige Informationen

Dieser Leitfaden bietet eine Anleitung zur Installation/Montage von 2-Fach & 3-Fach Ventilen mit Thermostat. Darüber hinaus ist es in diesem Leitfaden leider nicht möglich Anleitung zur Installation von Zusatzprodukten, welche eventuell mit der Armatur bestellt wurden, zu geben. Bitte konsultieren Sie hierfür Ihren Monteur sowie Montageanleitungen, welche mit den Zusatzprodukten geliefert werden.

Die meisten Probleme, welche bei der Nutzung von thermostatischen Duschventilen auftreten können, werden von Rückständen in den Leitungen verursacht. Diese Rückstände können bei Inbetriebnahme in den Thermostat gelangen und dort Schaden anrichten.

Jedoch können Schäden vermieden werden indem die Leitungen VOR Installation des Duschventils gründlich durchgespült werden.

2-Fach und 3-Fach Unterputz Duschventile können für ein Wassersystem mit max. 5 Bar Wasserdruck genutzt werden. Sollte der Druck darüber hinaus gehen ist es nötig ein druckreduzierendes Ventil einzubauen.

Dieses Produkt, und alle Produkte welche damit montiert werden, müssen von einem professionellen Monteur installiert werden, so dass kein Schaden während der Montage bzw. der Nutzung verursacht wird.

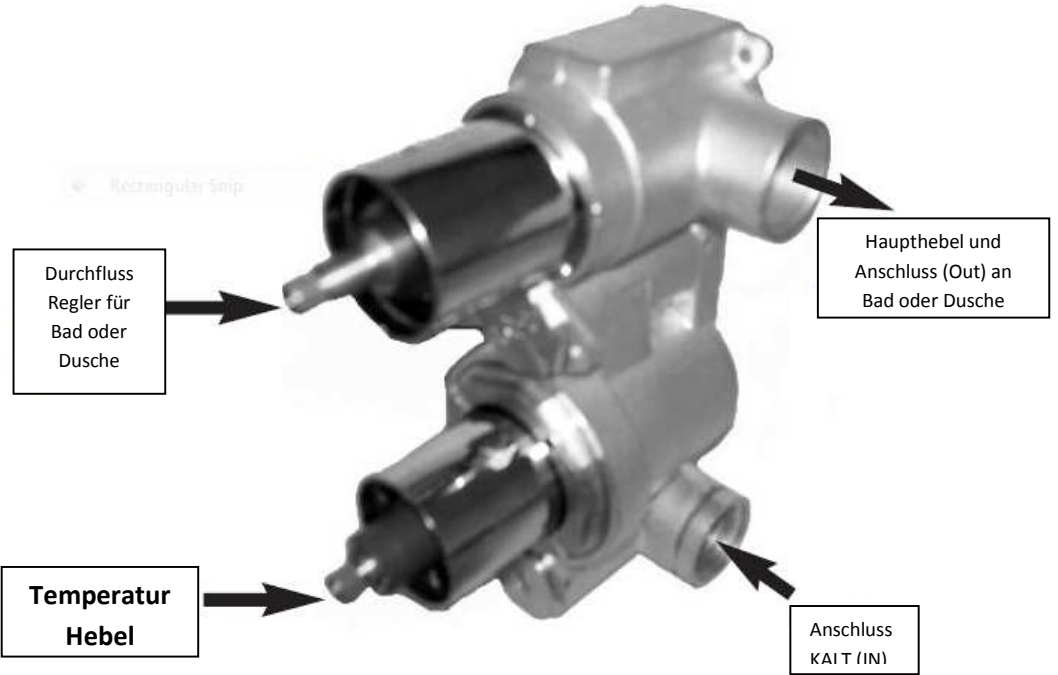
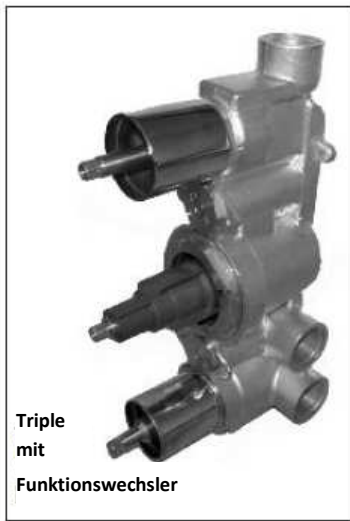
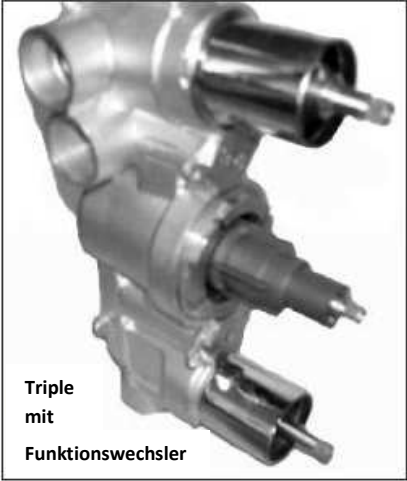
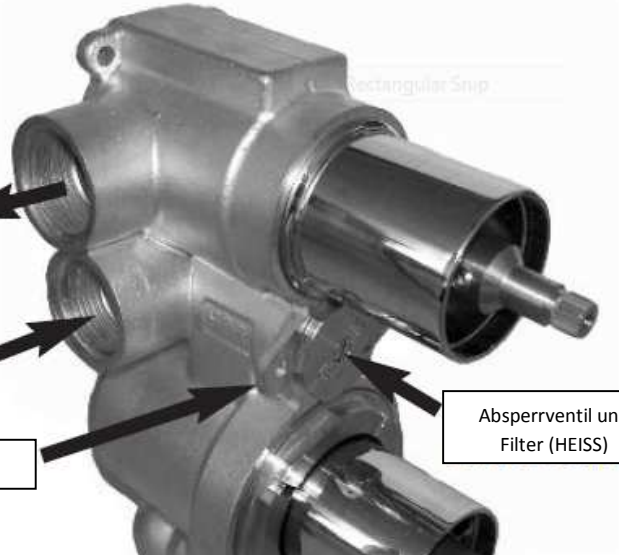
Reinigung

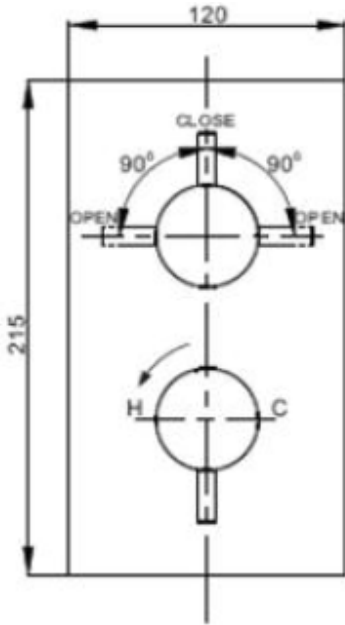
Dieses Produkt wird mit qualitativ hochwertiger Chrombeschichtung hergestellt. Diese sollte ausschließlich mit einem feuchten Lappen gereinigt werden. Schleif- und Poliermittel dürfen nicht genutzt werden. Die Nutzung dieser Mittel setzt die Garantie außer Kraft.



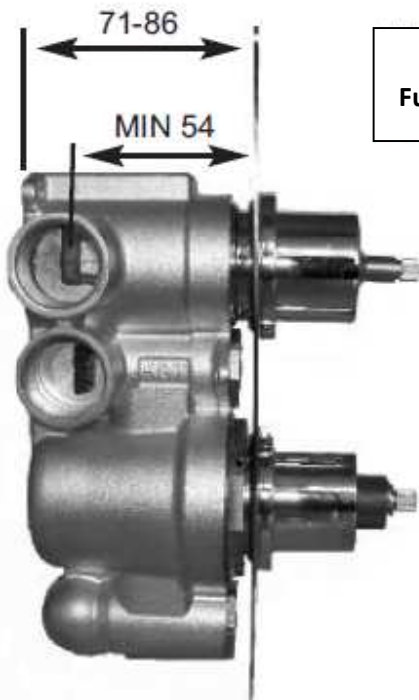
Unsere Produkte sind von WRAS und TMV2 anerkannt.

Montageaufbau





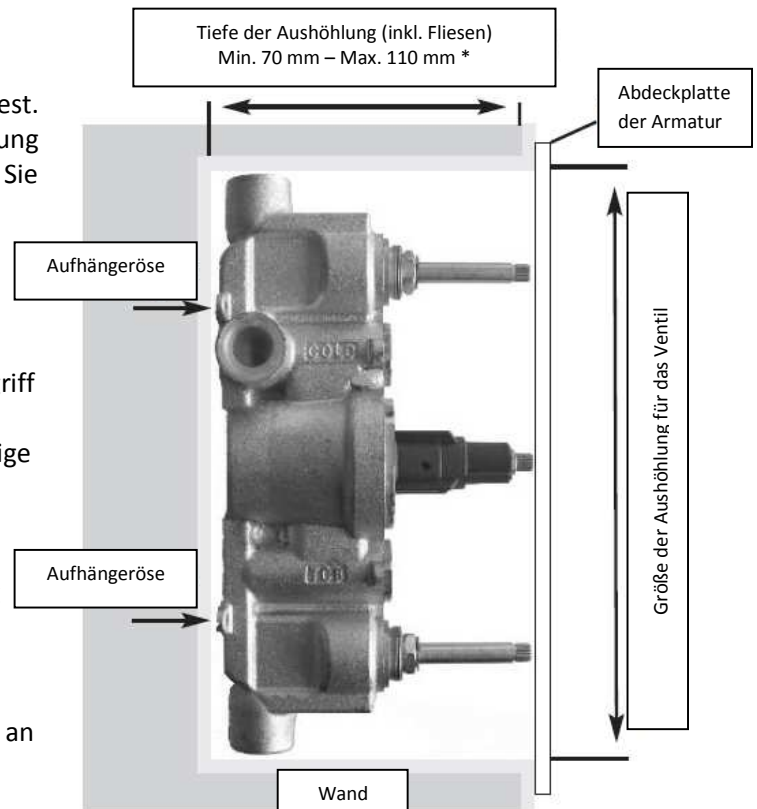
Triple mit Funktionswechsler



Twin mit Funktionswechsler

Installation

1. Legen Sie die Montageposition des Duschventils fest.
2. Setzen Sie das Ventil in die vorbereitete Aushöhlung ein. Nutzen Sie hierzu die Aufhängerösen, welche Sie am hinteren Teil des Ventils finden (siehe Foto gegenüber).
3. Stellen Sie sicher, dass das Ventil tief genug montiert ist (Abstand zur Außenseite der Wand mit fertiger Wandoberfläche messen). Stellen Sie sicher, dass die Aushöhlung groß genug ist um Zugriff auf das gesamte Ventil zu gewähren, aber klein genug, dass die Abdeckplatte der Armatur die fertige Aushöhlung vollständig abdeckt (siehe Foto gegenüber).
4. Wenn das Ventil sicher in die Wand montiert ist, verbinden Sie die Wasserleitungen unter Nutzung eines verlässlichen Gewindedichtungsmittels.
5. Schließen Sie die Wasserleitung an das Ventil (Hauptleitung falls zutreffend) an.
6. Falls zutreffend, schließen Sie den Zweitanschluss an die Zusatzverbindung an.
7. Stellen Sie das Wasser an und testen Sie alle Rohranschlüsse.
8. Entfernen Sie heiß und kalt Absperrventile, spülen Sie die Installation durch und bringen Sie das Ventil wieder an. Prüfen Sie das Ventil und die Rohre noch einmal.
9. Bringen Sie die Schutzhüllen wieder an.
10. Der Thermostat ist werkseitig eingestellt. Um den Betrieb zu testen, prüfen Sie die Wassertemperatur wenn die Dusche angestellt ist. Stellen Sie die Temperatur auf die empfohlenen 42°C oder wie gewünscht ein. Um die Temperatur zu ändern drehen Sie die Spindel entgegen des Uhrzeigersinns für heißeres, oder im Uhrzeigersinn für kälteres Wasser.



Fertigstellung

11. Setzen Sie einen kleinen Tropfen Silikon hinter die Abdeckplatte der Armatur und setzen Sie diese über die Hahn-Stempfen in Position. Drücken und glätten Sie die Abdeckung gegen die Wandbeschichtung.
12. Setzen Sie die Handgriffe auf und befestigen Sie diese.
13. Handgriffe der Dusche sowie die Abdeckplatte können je nach gewähltem Modell unterschiedlich aussehen.



* Bitte beachten Sie, dass je nach Tiefe der Aushöhlung die Abstandhalter aus Chrom, welche auf den Kartuschen sitzen, sichtbar sind.

Pflege

Um Kratzer zu vermeiden, entfernen Sie bitte vor der Wartung alle Einzelteile aus Chrom.

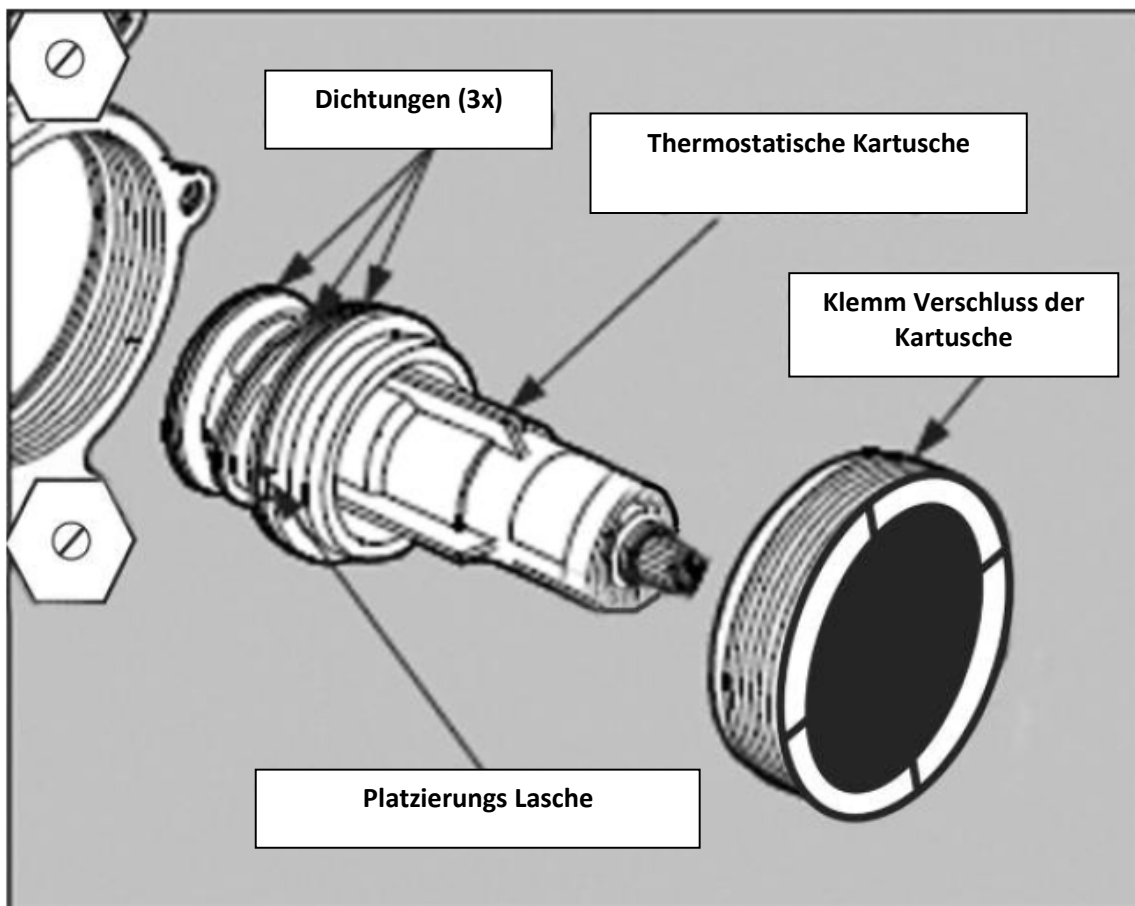
Mischbatterien mit thermostatischen Kartuschen sollten einwandfrei funktionieren. Sollte es doch einmal zu Versagen kommen, ist die Wartung recht einfach.

Entfernung der thermostatischen Kartusche:

Schrauben Sie den Klemm Verschluss der Kartusche (bitte notieren Sie die Ausrichtung der Kartusche) und ziehen Sie die Kartusche heraus. Es kann dabei hilfreich sein den Temperaturregler zu nutzen. Reinigen Sie die Kartusche mit klarem Wasser und stellen Sie sicher dass jegliche Rückstände entfernt wurden. Trocknen Sie die Kartusche und reiben Sie etwas Schmierfett in die Dichtungsringe (bitte achten Sie darauf Silikon Schmierfett zu nutzen). Setzen Sie die Kartusche wieder ein. Stellen Sie dabei sicher dass sich die Platzierungs Lasche auf der „heiß“ Seite der Mischbatterie befindet.

Durchflussmengen Regler:

Der Regler des Wasserfluss ist mit Keramik-Kartuschen ausgestattet und sollte unbegrenzt funktionstüchtig bleiben. Der einzige Grund dass Keramik-Kartuschen kaputt gehen sind Rückstände, welche zwischen die Keramikplatten eindringen. Reinigen Sie die Kartusche mit klarem Wasser und stellen Sie sicher dass jegliche Rückstände entfernt wurden. Trocknen Sie die Kartusche und reiben Sie etwas Schmierfett in die Dichtung.

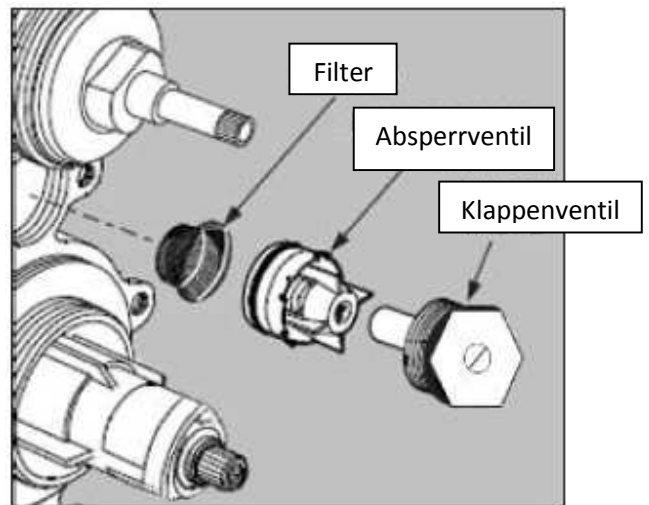


Pflege

Die Klappenventile verhindern den Wasserfluss zwischen heiß und kalt Wasser Zufuhr.

Reinigung der Klappenventile:

Schrauben Sie das Klappenventil los und entfernen Sie es. Entfernen Sie das Absperrventil und den Filter mit einer Zange. Reinigen Sie den Filter mit klarem Wasser und stellen Sie sicher dass jegliche Rückstände entfernt wurden. Trocknen Sie die Kartusche und reiben Sie etwas Schmierfett in die Dichtung.



Problembhebung

Problem	Lösung
Nach der Montage läuft das Wasser nur KALT/HEISS.	Die Anschlüsse für heiss und kalt wurden falsch herum angeschlossen. Entfernen Sie die thermostatische Kartusche, lösen Sie die 52mm AF Befestigungsmutter und ziehen Sie die Kartusche heraus (unter zuhilfenahme des Temperaturkontrollhebels). Setzen Sie die Kartusche wieder so ein, dass die Aufhängeröse von den Zuflüssen weg zeigt.
Die Dusche läuft direkt nach der Montage nicht heiss genug.	Maximaltemperatur muss eingestellt/kalibriert werden. Bitte folgen Sie Schritt 11 der oben beschriebenen Anleitung.
Kaltes Wasser rinnt durch das Ventil in das Heisswassersystem.	Prüfen und säubern Sie die Kartuschen der Absperrventile und Filter (diese befinden sich unterhalb der Absperrventile).

Unseren Kundendienst erreichen Sie unter der Telefonnummer +44-1282-446789