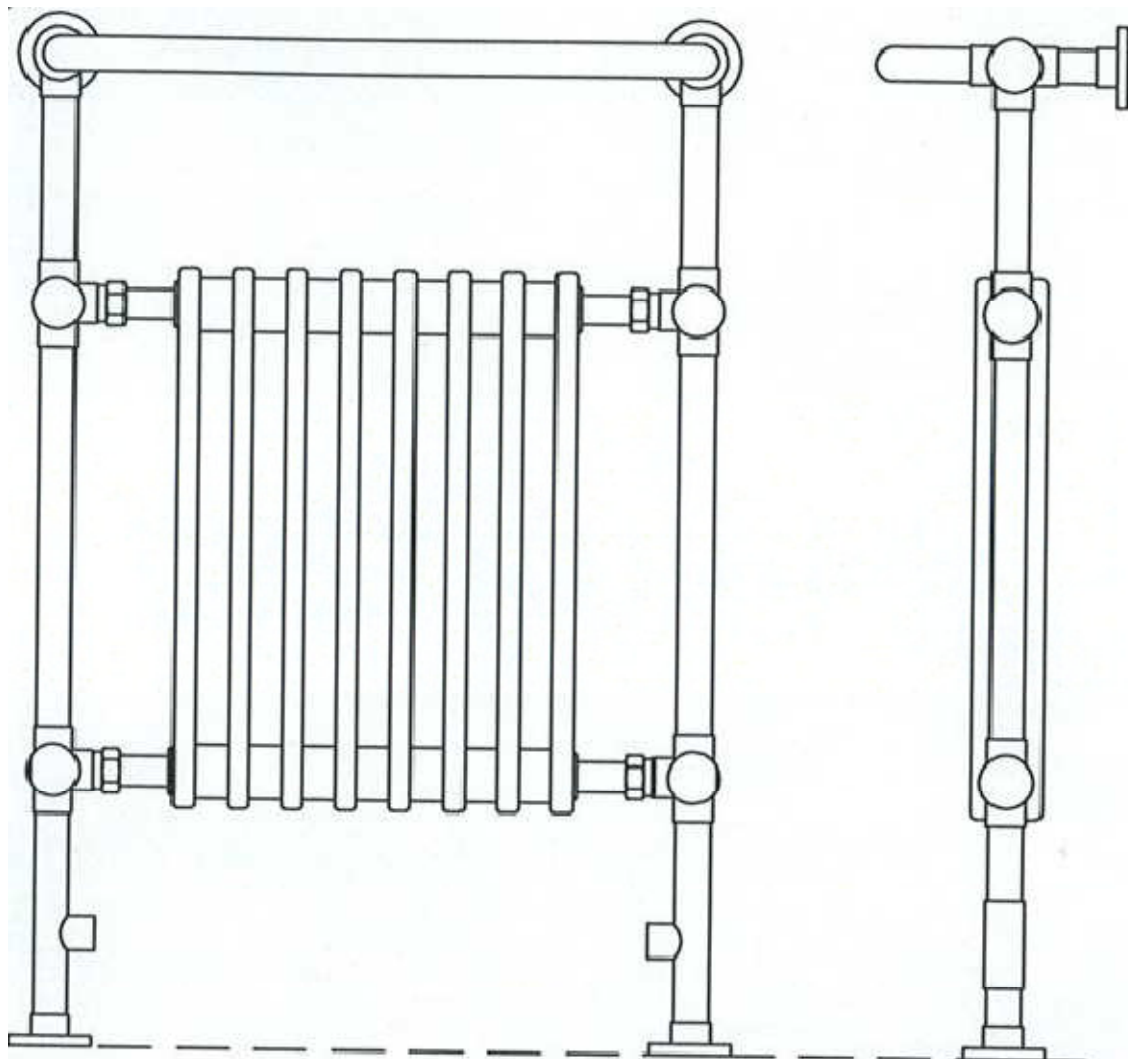


## Montageanleitung für Heizkörper



Bitte beachten Sie dass die Heizkörper je nach Model anders aussehen können, der Montagevorgang ist jedoch gleich.

Bitte lassen sie jegliche Arbeiten von einem qualifizierten Klempner/Heizunginstallateur vornehmen.

Bitte beachten Sie dass der von Ihnen bestellte Heizkörper anders aussehen kann als die beigefügten Bilder. Beispielsweise kann das von Ihnen gewählte Produkt zur Wandmontage gedacht sein.

## Garantie und Nachsorge

Bitte achten Sie bei der Montage besonders darauf dass die Oberflächenbeschichtung und die Anschlussstücke, wie z. B. Ventile, nicht beschädigt werden. Um die Oberflächenbeschaffenheit der Heizkörper und Zusätze zu bewahren stellen Sie bitte sicher dass sie regelmäßig gereinigt werden. Die Reinigung sollte mit einem weichen, feuchten Tuch und einer milden Reinigungslösung (Natrium Bikarbonat, flüssige Seife ohne Lösungsmittel) erfolgen. Säurehaltige oder schleifende Reinigungsmittel dürfen nicht verwendet werden, da sie die Oberflächen beschädigen.

Wir bieten, sofern nicht anders angegeben, bei allen Produkten eine „10 Jahre“ Garantie auf Produktionsfehler an, so lange die Nutzung in normalen häuslichen Anwendungen statt findet. Ausgeschlossen davon sind Nutzteile sowie Vernachlässigung oder Missbrauch. Zudem bieten wir Garantie auf die Oberflächenbearbeitung, 10 Jahre bei Chrom (sofern nicht anders angegeben).

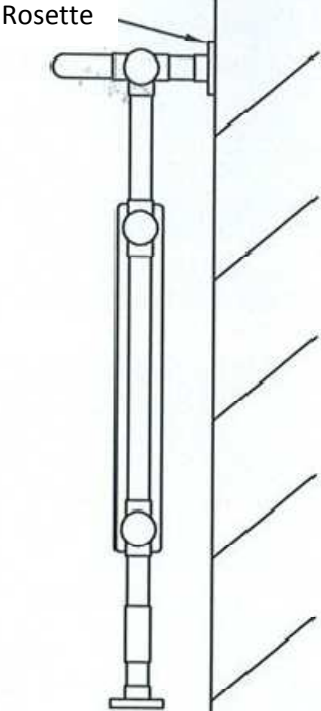
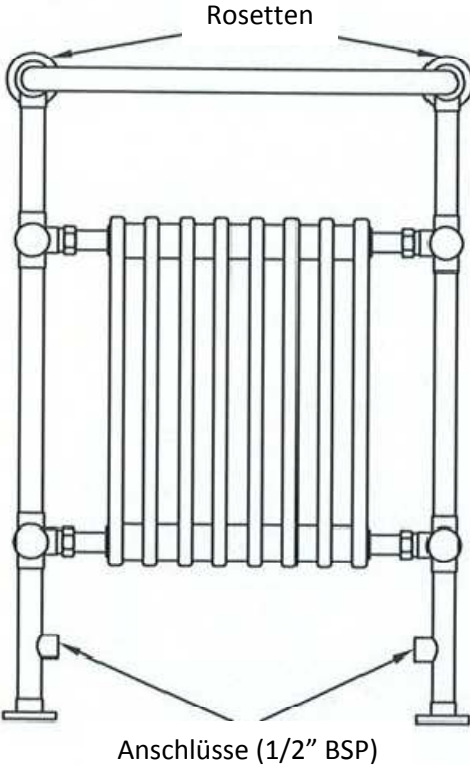
## Montageanleitung zur Bodeninstallation

1. Entnehmen Sie den Heizkörper sowie das Päckchen mit den Montageverbindungen von der Verpackung.
2. Befestigen Sie die oberen Befestigungsrosetten am Heizkörper und sichern Sie diese mit dem Gewindestift unterhalb der Stange. (Falls die Rosetten lose in der Verpackung geliefert werden)
3. Lehnen Sie den Heizkörper an die Montagestelle aufrecht an die Wand. **Der Heizkörper muss gegen eine flache Wand und den Fußboden montiert werden.**
4. Markieren Sie die Position der Bohrlöcher an Wand und Fußboden. Es befinden sich je 3 Löcher in jeder Rosette, oder ein Fixierungsdübel aus Messing. (Bei manchen Modellen sind diese bereits in die Rosetten eingelassen)
5. Bohren Sie die Löcher in Wand und Fußboden. Achten Sie darauf dass deren Größe zu den Dübeln passt.
6. Setzen Sie die Dübel in die Löcher.
7. Entfernen Sie die Befestigungsrosetten von Heizkörper durch den Gewindestift. (Dies gilt ausschließlich für Heizkörper mit abnehmbaren Rosetten)
8. Schrauben Sie die Rosetten an der richtigen Stelle an die Wand. (Alternativ schrauben Sie die Fixierungsdübel an Wand und Fußboden)
9. Drücken Sie den Heizkörper wieder auf die Rosetten and ziehen Sie den Gewindestift fest. (oder drücken Sie den Heizkörper auf die Fixierdübel)
10. Schrauben Sie den Heizkörper durch die untere Rosette Flansch am Boden fest (oder ziehen Sie den Gewindestift in den Fixierstiften fest).
11. Es ist nötig die Hudson Reed Heizkörperventile (werden nicht mitgeliefert) mit einigem PTFE Band zu umwickeln bevor diese an den Heizkörper geschraubt werden. (Dies ist Handelsbrauch und dient dazu eine adequate Abdichtung herzustellen.)
12. Stellen Sie sicher dass der Zulauf der Ventile nach unten Richtung Boden zeigen.
13. Die Kupfer Zulaufrohre werden über den Boden in die Ventile eingeführt und werden durch anziehen der Mutter an den Ventilen befestigt. (Die Kupfer-Olive stellt eine wasserfeste Abdichtung her.)
14. Prüfen Sie auf Lecks.

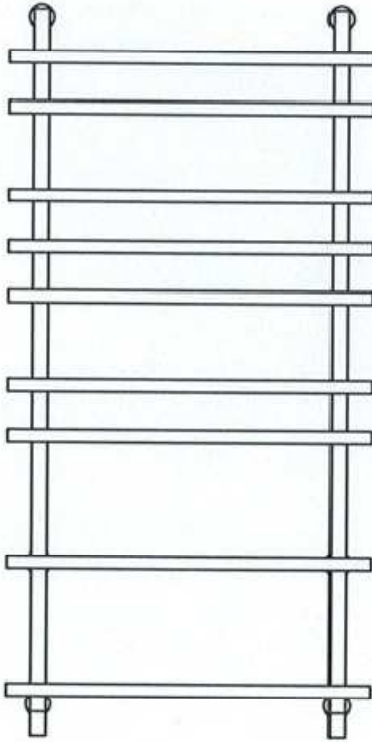
### **Montageanleitung zur Wandinstallation**

1. Entnehmen Sie den Heizkörper sowie das Päckchen mit den Montageverbindungen von der Verpackung.
2. Entfernen Sie die Wandhalterungsstifte aus Messing. (Diese sind in den Rosetten)
3. Markieren Sie die Position der Bohrlöcher für die Wandhalterungsstifte auf der Wand.
4. Bohren Sie die Löcher und setzen Sie die Wandhalterungsstifte unter Nutzung der bereitgestellten Schrauben und Dübel ein.
5. Drücken Sie den Heizkörper auf die Wandhalterungsstifte, und sichern Sie den Heizkörper indem Sie die Gewindestifte unterhalb des Heizkörpers festziehen.
6. Es ist nötig die Hudson Reed Heizkörperventile (werden nicht mitgeliefert) mit einigem PTFE Band zu umwickeln bevor diese an den Heizkörper geschraubt werden. (Dies ist Handelsbrauch und dient dazu eine adequate Abdichtung herzustellen.)
7. Die Kupfer Zulaufsrohre werden über die Wand (oder den Boden) in die Ventile eingeführt und werden durch anziehen der Mutter an den Ventilen befestigt. (Die Kupferolive stellt eine Wasserfeste Abdichtung her.)
8. Prüfen Sie auf Lecks.

**Bodenmontage**



**Wandmontage**



Anschlüsse (1/2\"

