

Hudson Reed

Hahnblockventil mit 50mm
Rohrzentren

Installationsanleitung

Inhalt

Sicherheitshinweise **Seite - 2**

Installation **Seite- 2**

Gewährleistung **Seite - 4**

Verwertung und Entsorgung **Seite - 4**

Bitte kontaktieren Sie uns **Seite - 4**

Sicherheitshinweise

Bitte sorgfältig durchlesen

- ✓ Bitte prüfen Sie das Produkt vor dem Einbau auf Mängel.
- ✗ Versuchen Sie nicht das Produkt auf irgendeine Weise zu modifizieren.
- ✓ Wenn Sie sich nicht sicher sind wie Sie dieses Produkt installieren sollen, kontaktieren Sie bitte einen qualifizierten Installateur oder kontaktieren Sie uns direkt.
- ✓ Dieses Produkt passt nur mit 50mm Rohranschlüssen/ Rohrzentren

Installation

inklusive montage material:

Hahnblockventil mit 50mm Rohrzentren

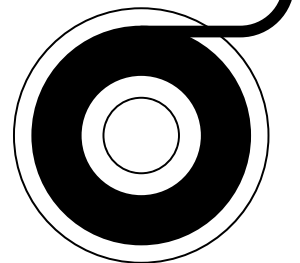
Für die Installation benötigte Werkzeuge:

1. Inbus-Schlüssel
2. PTFE-Band
3. Schraubenschlüssel (31mm)

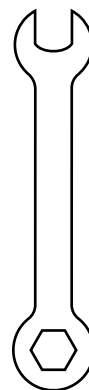
1

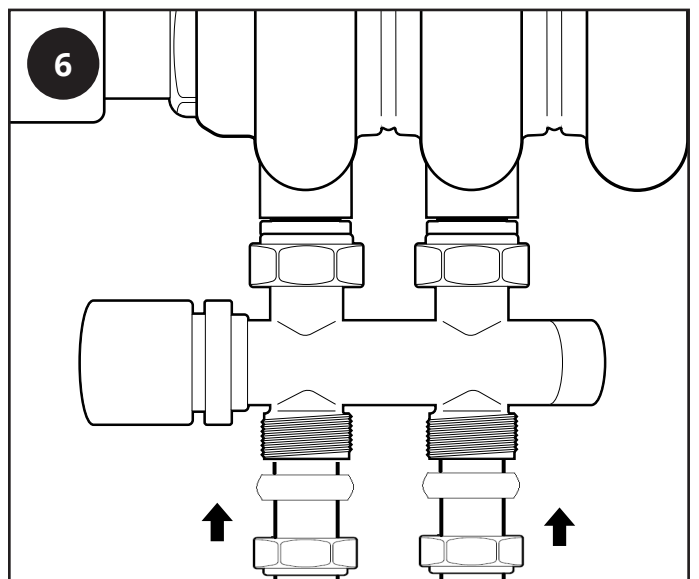
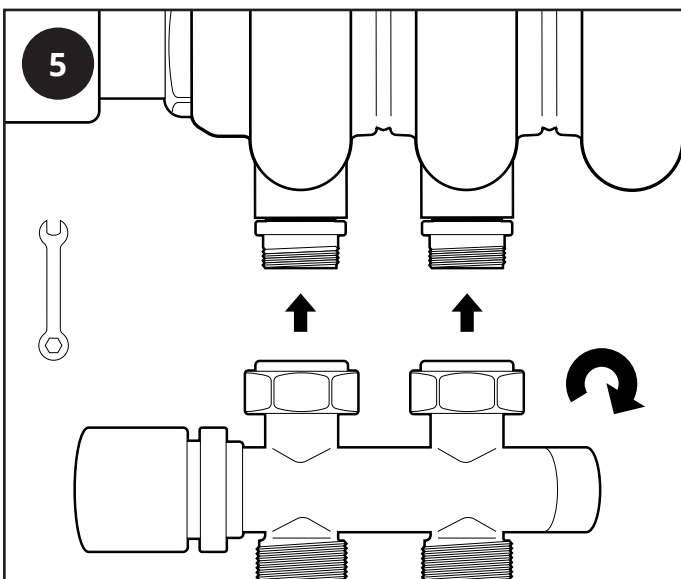
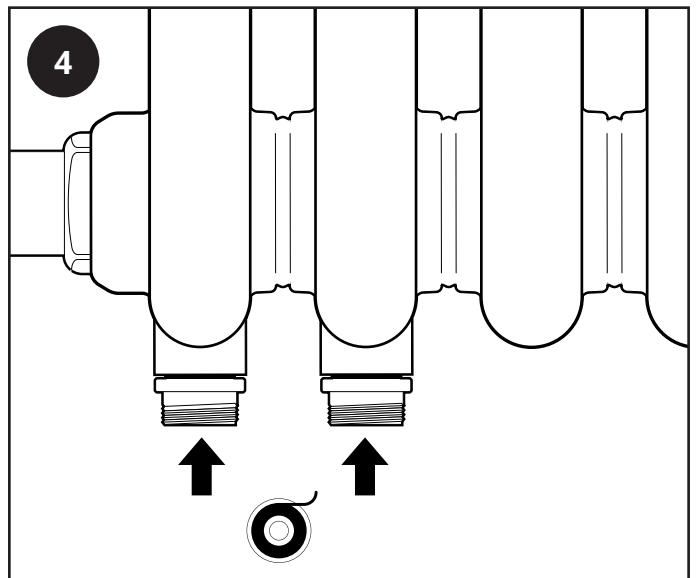
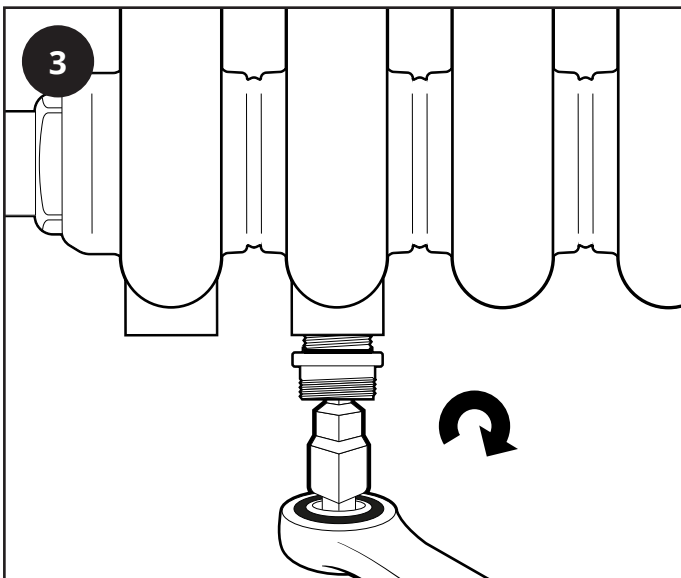
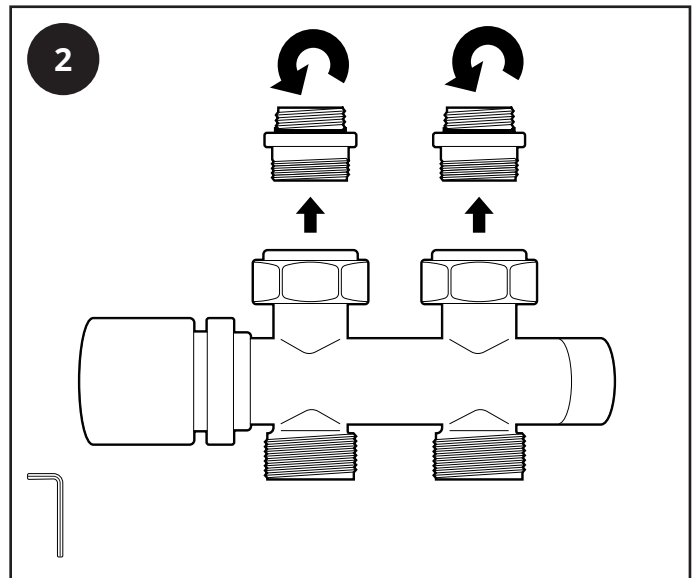
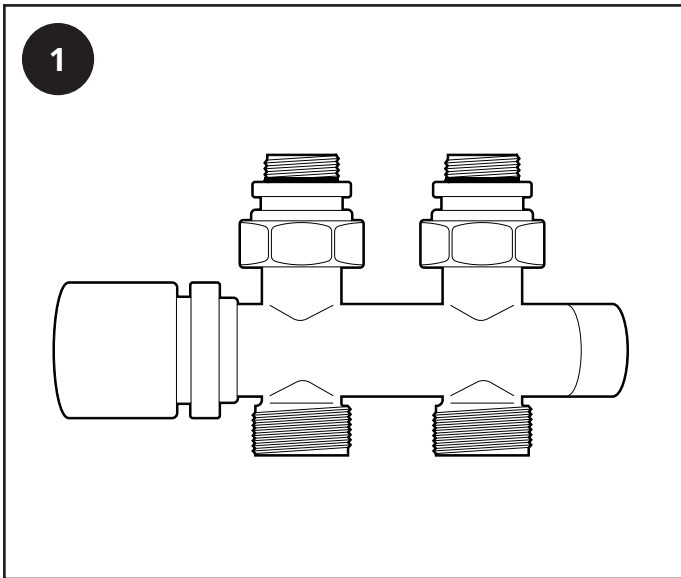


2



3





Gewährleistung

- ***Dieses Produkt hat eine Garantie von 2 Jahren***
- ***Die Garantie beginnt am Kaufdatum***
- ***Die Garantie deckt lediglich Herstellerfehler ab, Sie greift nicht bei Problemen die aus unartgerechter Installation hervor.***
- ***Die Gewährleistung beinhaltet nicht die Arbeitskosten für die Installation***

Nachbehandlung

Entfernen Sie Verschmutzungen mit einem weichen und trockenen Tuch. Bei hartnäckigen Flecken, benutzen Sie etwas mildes Seifenwasser und ein weiches Tuch zum Nachwischen. Verwenden Sie KEINE Scheuermittel oder saure Reinigungsmittel. Wenn Sie sich nicht sicher sind, bitte kontaktieren Sie uns.

Verwertung und Entsorgung

Bitte verwerten/entsorgen Sie dieses Produkt in Übereinstimmung mit Ihren lokalen Recycling Bestimmungen

Bitte kontaktieren Sie uns

HUDSON REED

Unit 1&2

Burnley

BB11 5UG

TEL:

(FR) 0044 1282 471591 (DE) 0044 1282 477975

(ES) 0044 1282 477974 (IT) 0044 1282 477973

(NL) 0044 1282 471396 (FR/CA) 00441282 477980

(CA/USA) 0044 1282 477980