

Hudson Reed

LED Wandleuchte

Installationsanleitung

Übersicht

Installation **Seite - 2**

Sicherheitshinweise **Seite - 2**

Hinweise zur Garantie **Seite - 4**

Recycling & Entsorgung **Seite - 4**

Bitte lesen Sie die folgenden Hinweise vorsichtig durch:

Prüfen Sie das Produkt vor der Installation auf Schäden.

Vergewissern Sie sich, dass jegliche mitgelieferten Kabel und Drähte sich in gutem Zustand befinden. Verwenden Sie nur mitgelieferte Produkte zur Installation.

Schauen Sie **NICHT** direkt ins angeschaltete Licht.

Das Produkt enthält keine Teile, für die der Benutzer eine Wartung durchführen sollte.

Nehmen Sie das Produkt **NICHT** auseinander.

Versuchen Sie **NICHT**, das Produkt zu reparieren.

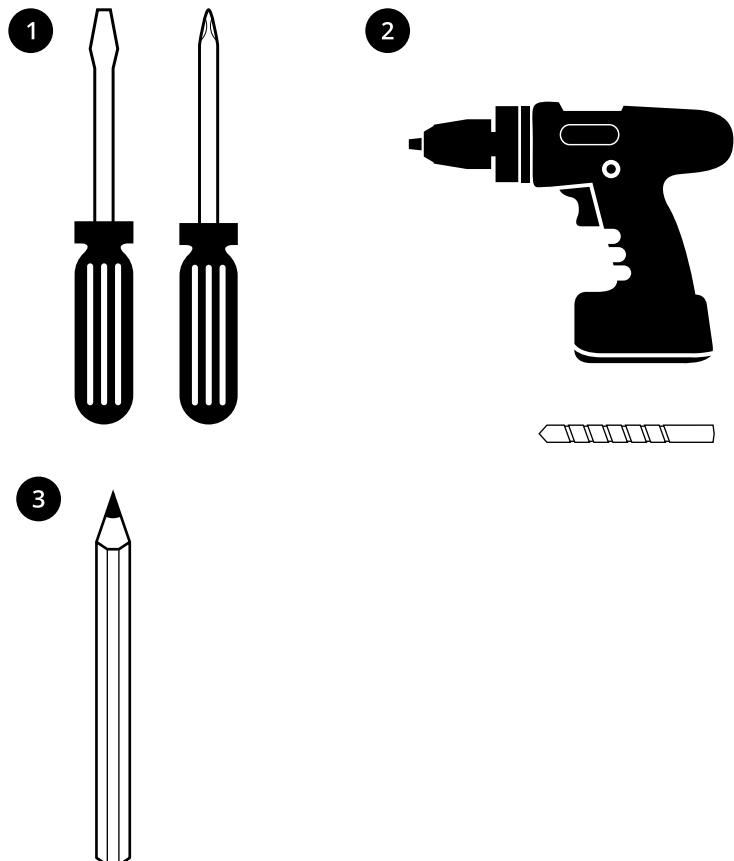
Lesen Sie vor der Installation die gesamte Anleitung durch. Wenden Sie sich im Zweifelsfall an einen qualifizierten Elektriker(in).

Das Produkt eignet sich zur Innen- und Außen-Nutzung.

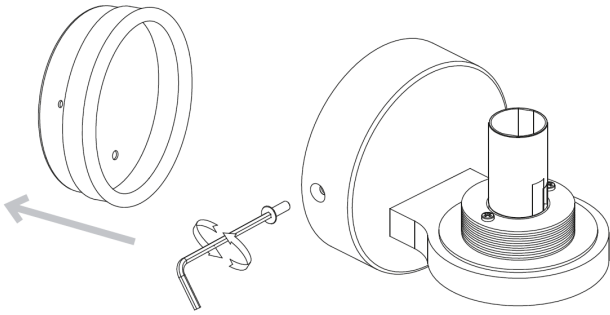
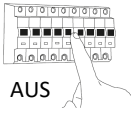
Installation

Benötigtes Werkzeug:

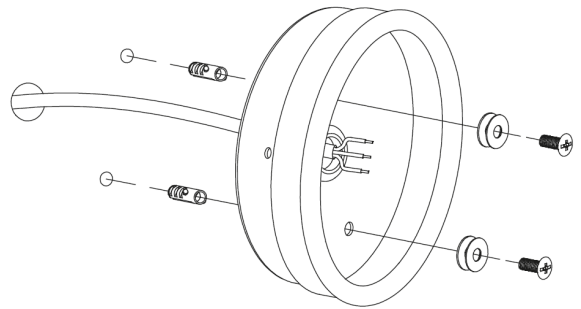
1. Kreuzschlitz- und Schlitzschraubendreher
2. Bohrer mit Bohreinsatz (8mm)
3. Bleistift



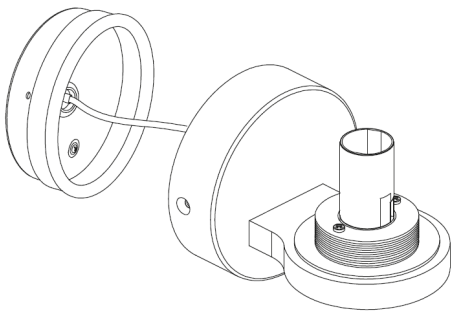
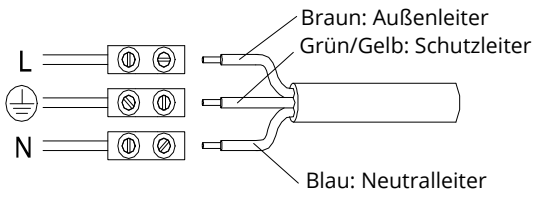
1



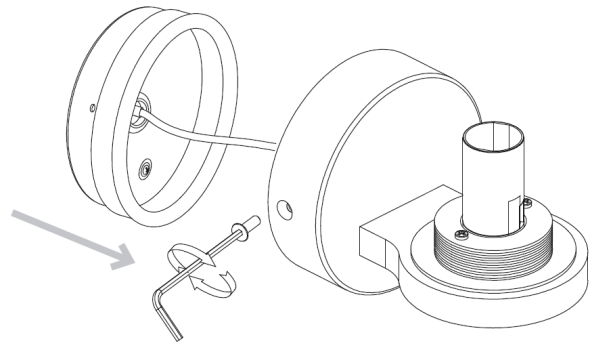
2



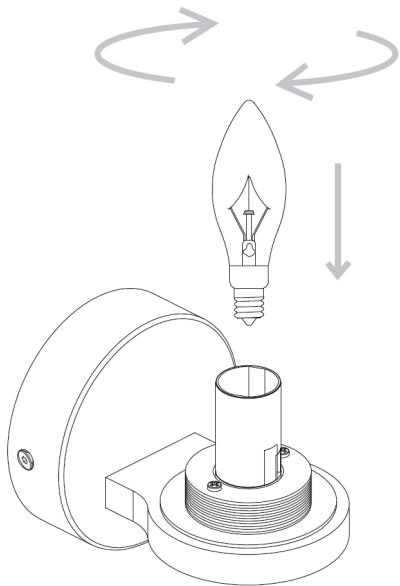
3



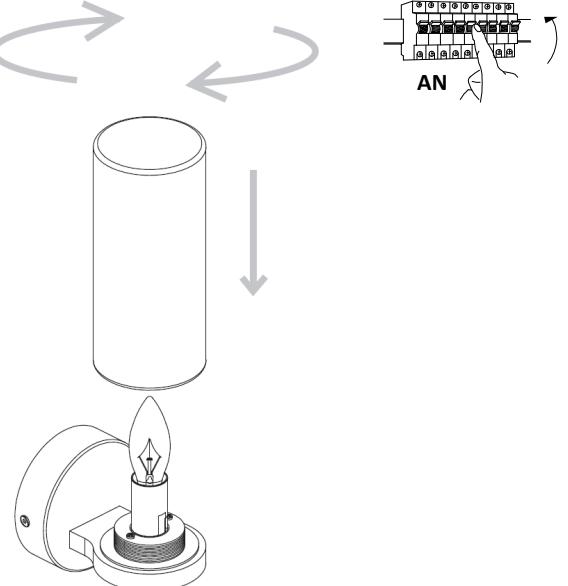
4



5



6



Hinweise zur Garantie

- Das Produkt unterliegt einer standardmäßigen fünfjährigen Garantie für Herstellungsfehler.
- Die Garantie tritt an dem Datum in Kraft, an dem das Produkt erworben wurde.
- Die Garantie umfasst keine Arbeitskosten, die für die Installation des Produktes anfallen.
- Die Garantie ist nur gültig, wenn das Produkt gemäß dieser Installationsanleitung und dem Datenblatt installiert und betrieben wird.

Recycling & Entsorgung

Richtlinie 2012/19/EU über Elektro- und Elektronik-Altgeräte (**WEEE-Direktive**) ist zusammen mit den **RoHS-Richtlinien 2002/95/EC** im Februar 2003 in Europa rechtskräftig geworden.

Ziel der **WEEE**-Direktive ist es, die Herstellung von Elektrogeräten zu reduzieren, und das Recyclen und die Wiederverwendung zu fördern..

Zur Unterstützung der Direktive und der Umweltsicherheit sollten keine Elektrogeräte entsorgt werden. Dies schließt Produkt ein, die mit folgenden Symbolen gekennzeichnet sind.

Wenn benutzte Elektrogeräte mit neuen ausgetauscht werden, ist der Einzelhändler rechtlich dazu verpflichtet, die benutzten Geräte kostenlos zur Entsorgung entgegenzunehmen. Elektrogeräte können zudem kostenlos auf dem örtlichen Recyclinghof entsorgt werden. Wenden Sie sich an Ihren Gemeinderat für weitere Informationen.



Hersteller



Gebrauchsanweisung durchlesen

REF

Katalog-Referenz

Kontakt

LDG

Unit 1 & 2

Dawson Ct

Burnley

BB11 5UB