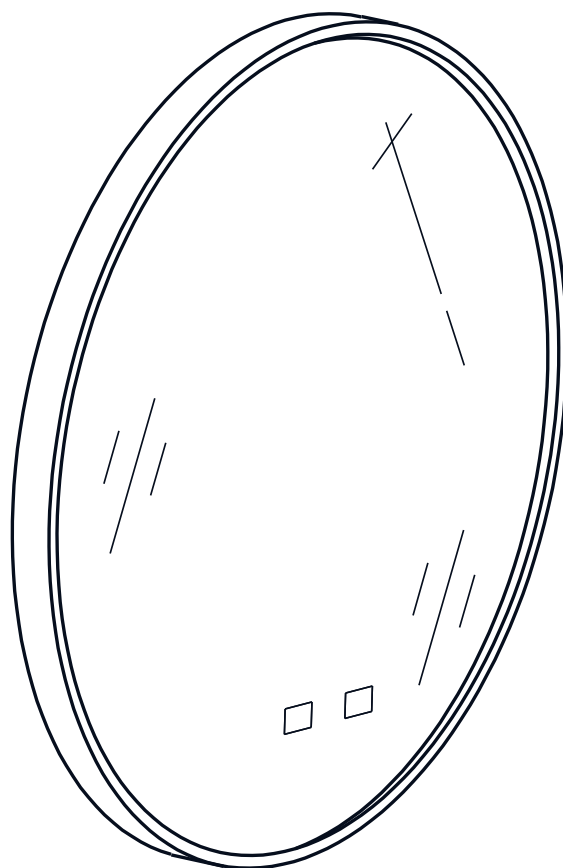



# Hudson Reed

LED-Spiegel



 Stil kann abweichen

Installationsanleitung

# Installation



## INSTALLATION

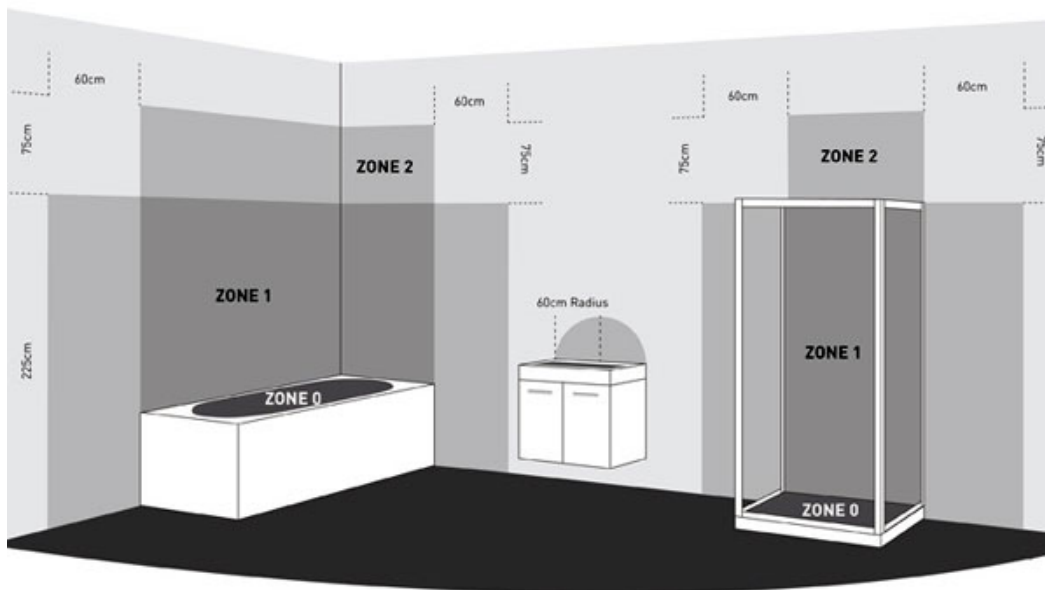
Wir empfehlen dringendst, alle Elektroarbeiten von einem qualifizierten Elektriker durchführen zu lassen. Zudem sollte dieses Produkt von zwei Personen installieren werden. Stellen Sie sicher, dass der Hausstrom, der an den Spiegel angeschlossen werden soll, ausgeschaltet ist. Schließen Sie das Produkt gemäß dem untenstehenden Schaltplan an.

## ELEKTRISCHE INFORMATIONEN

Um die sichere Installation des elektrischen Gerätes im Badezimmer zu gewährleisten, muss bei allen Installationen, die auf einem zonenkonzeptbasierte Richtlinie beachtet werden.

Diese Vorschriften gelten nur für Installationen im Privatbereich. Die Installation muss gemäß den aktuellen IEE-Vorschriften und den entsprechenden Bauvorschriften erfolgen.

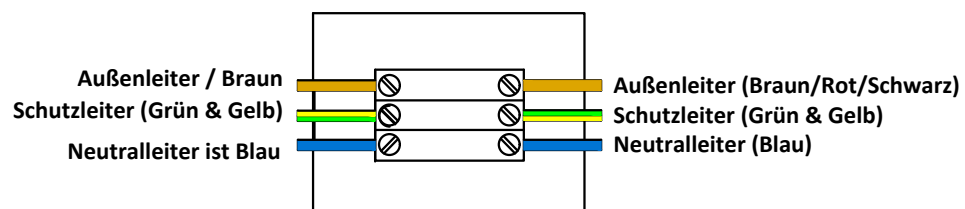
Dieses Produkt hat die Schutzart IP44 und ist für die Installation in ZONE 2 und Außenbereichen geeignet.



## SCHALTPLAN

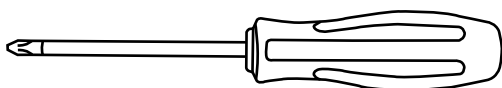
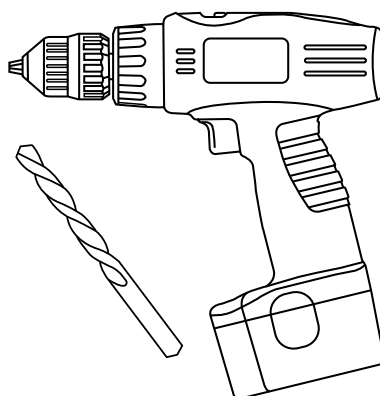
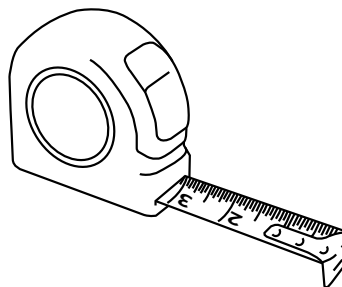
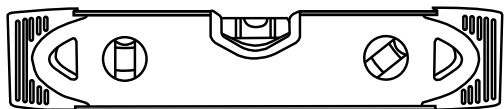
### Spiegel

## NETZVERSORGUNG

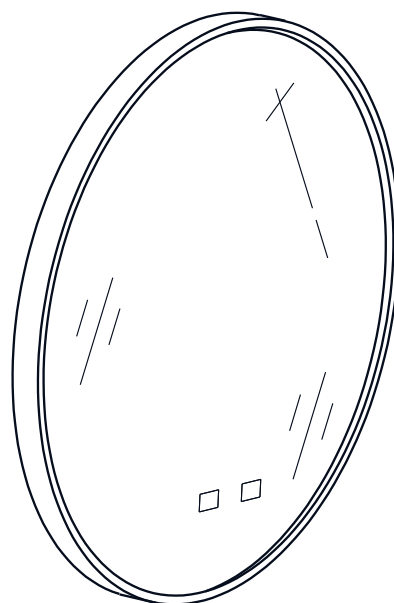
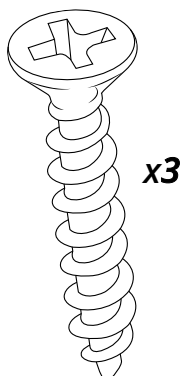
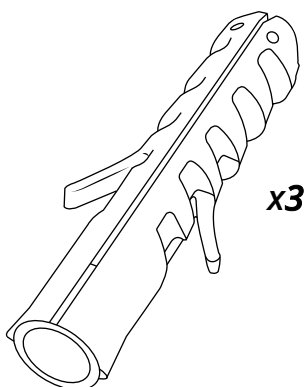


# Installation

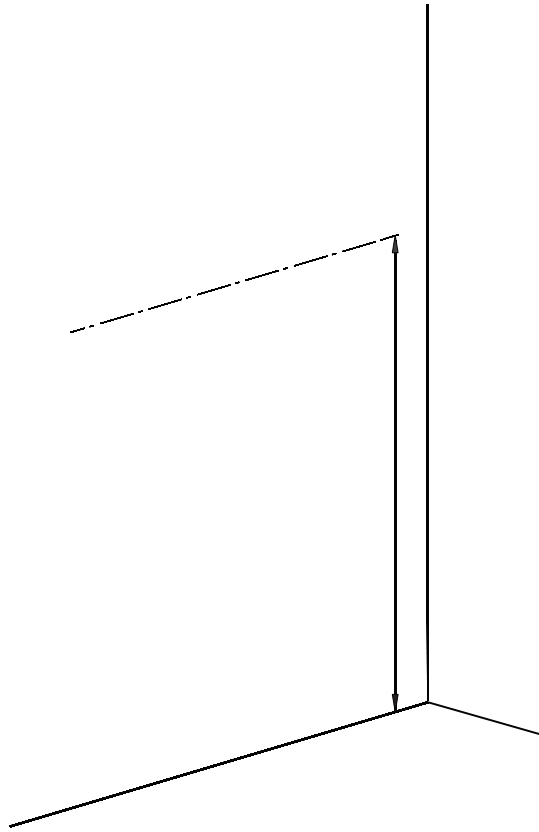
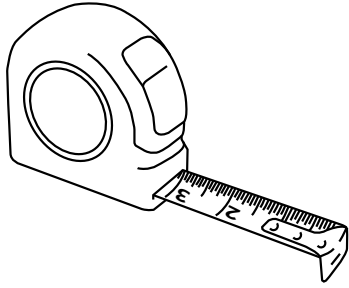
## Benötigtes Werkzeug:



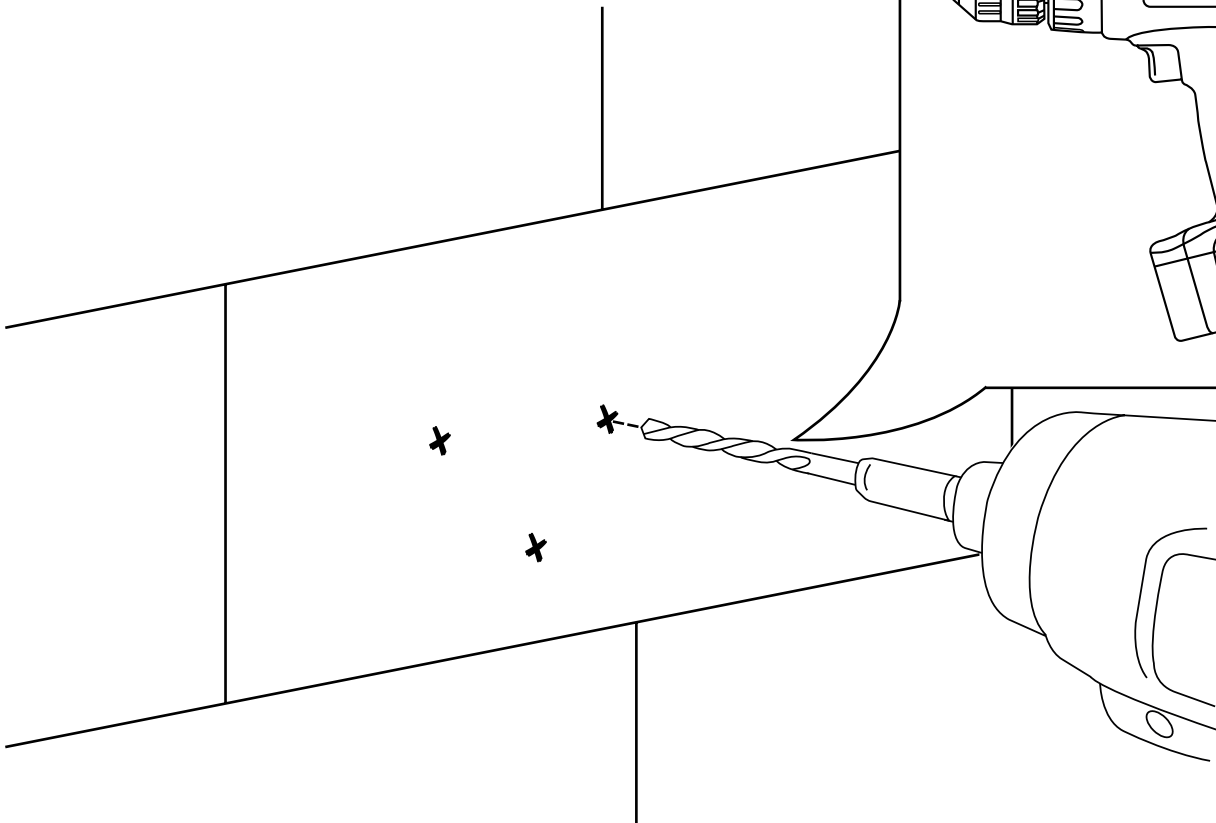
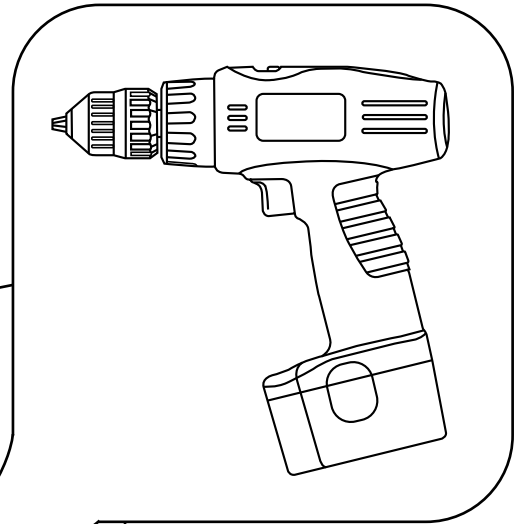
## Im Lieferumfang:



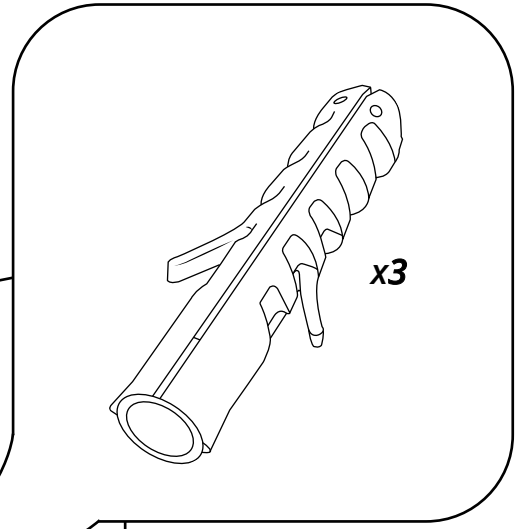
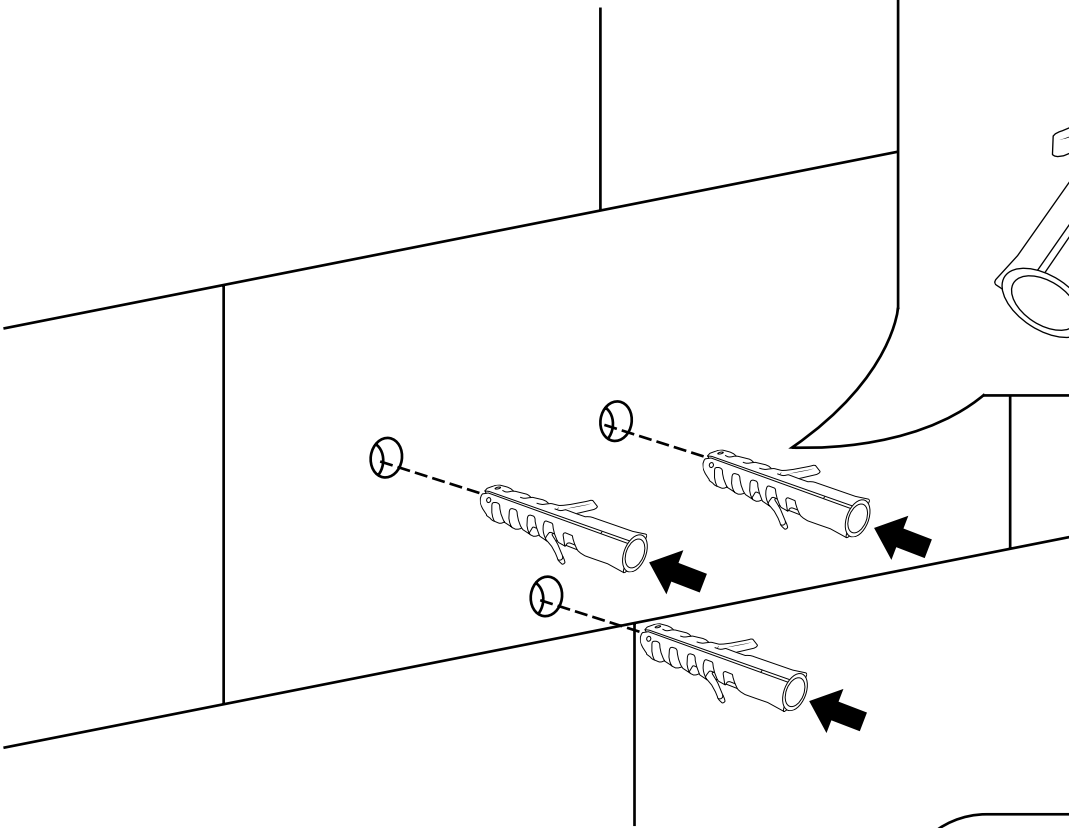
1



2



3



4

