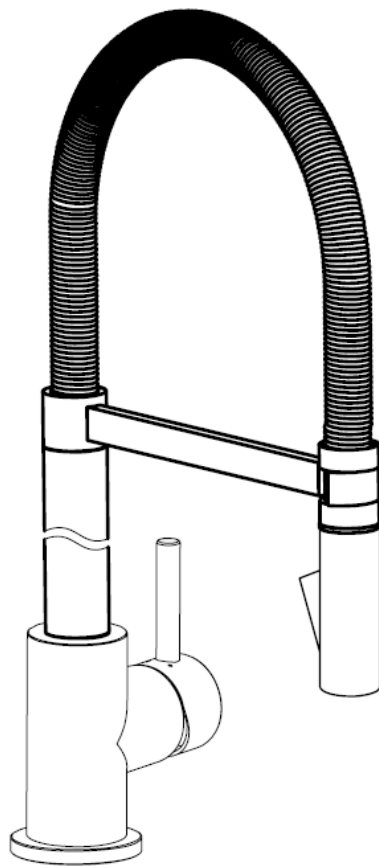



Hudson Reed

Küchenarmatur

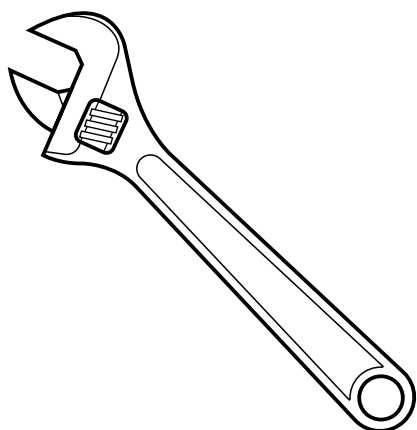


 Stil kann abweichen

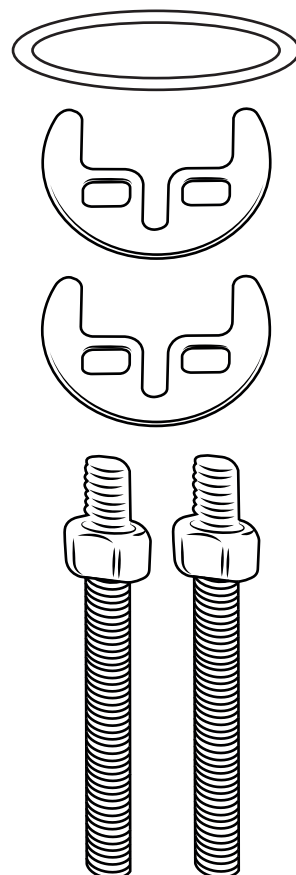
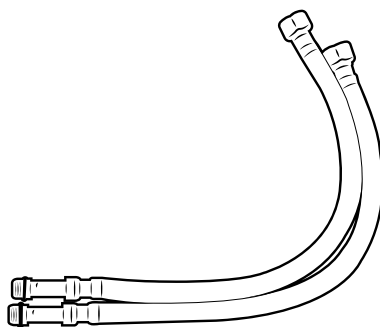
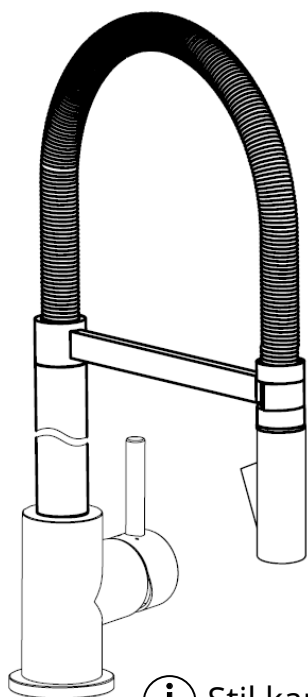
Anleitung

Montageanleitung

Benötigtes Werkzeug:

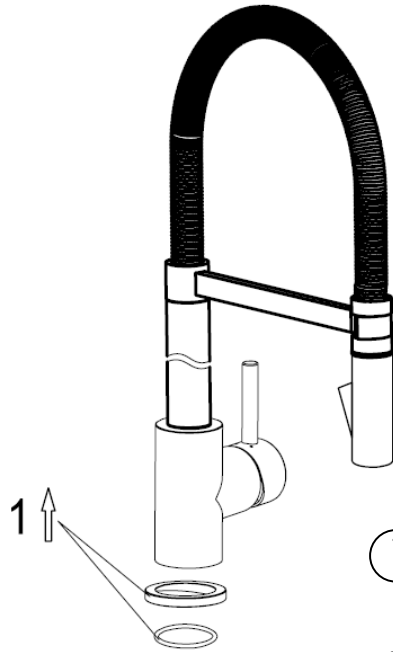


Im Lieferumfang:

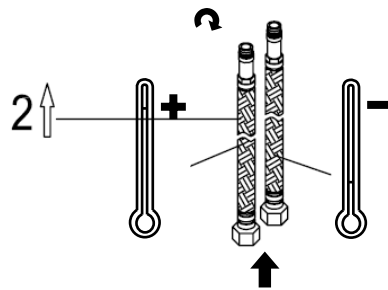


i Stil kann abweichen

1

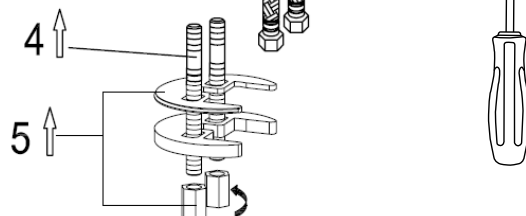
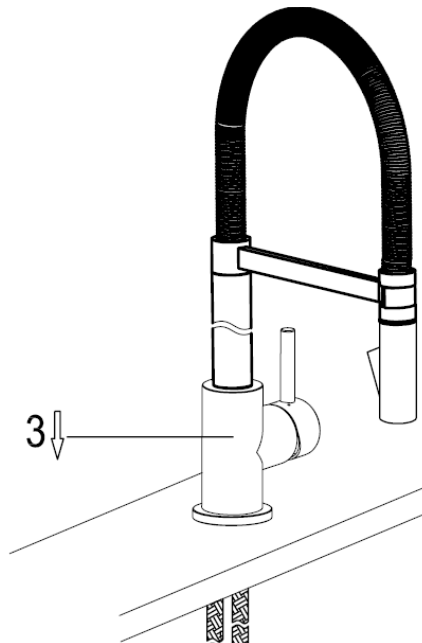


i Stil kann abweichen

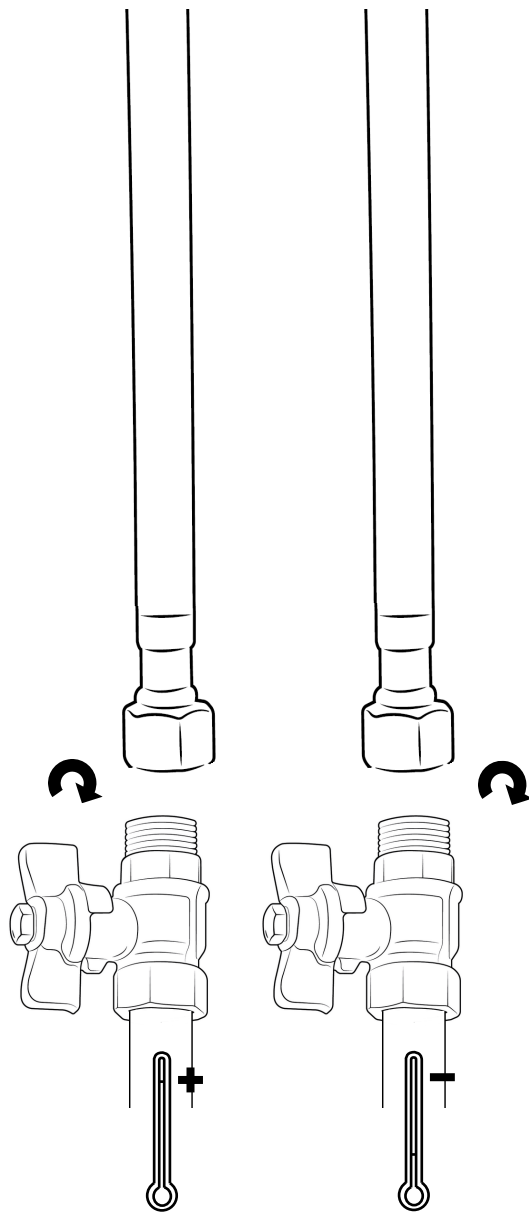
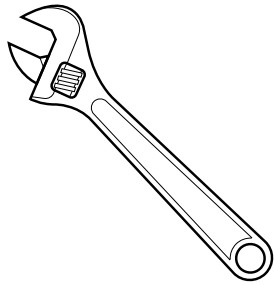


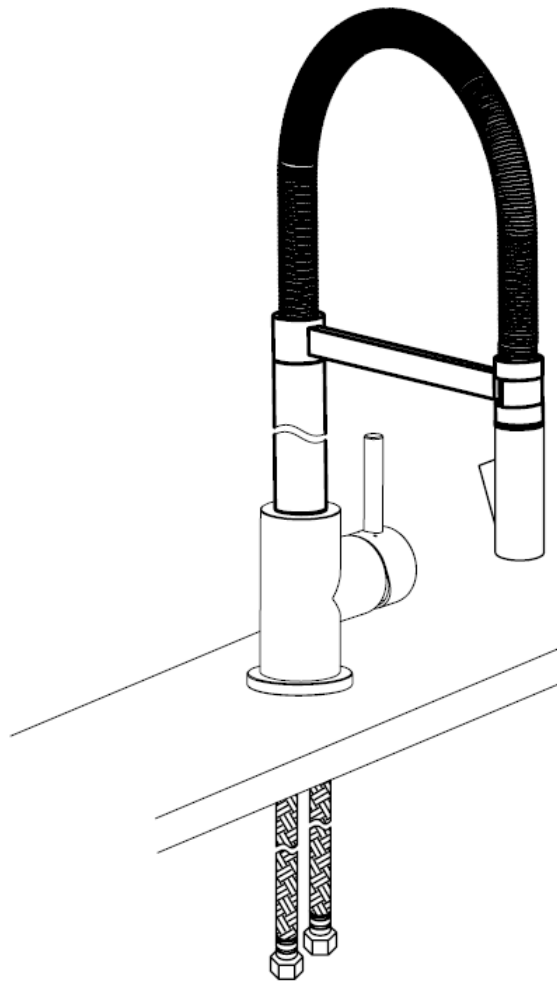
Bitte vergessen Sie nicht, den O-Ring oder die Unterlegscheibe zwischen der Armatur und dem Sanitärartikel anzubringen.

2



3





ⓘ Stil kann abweichen