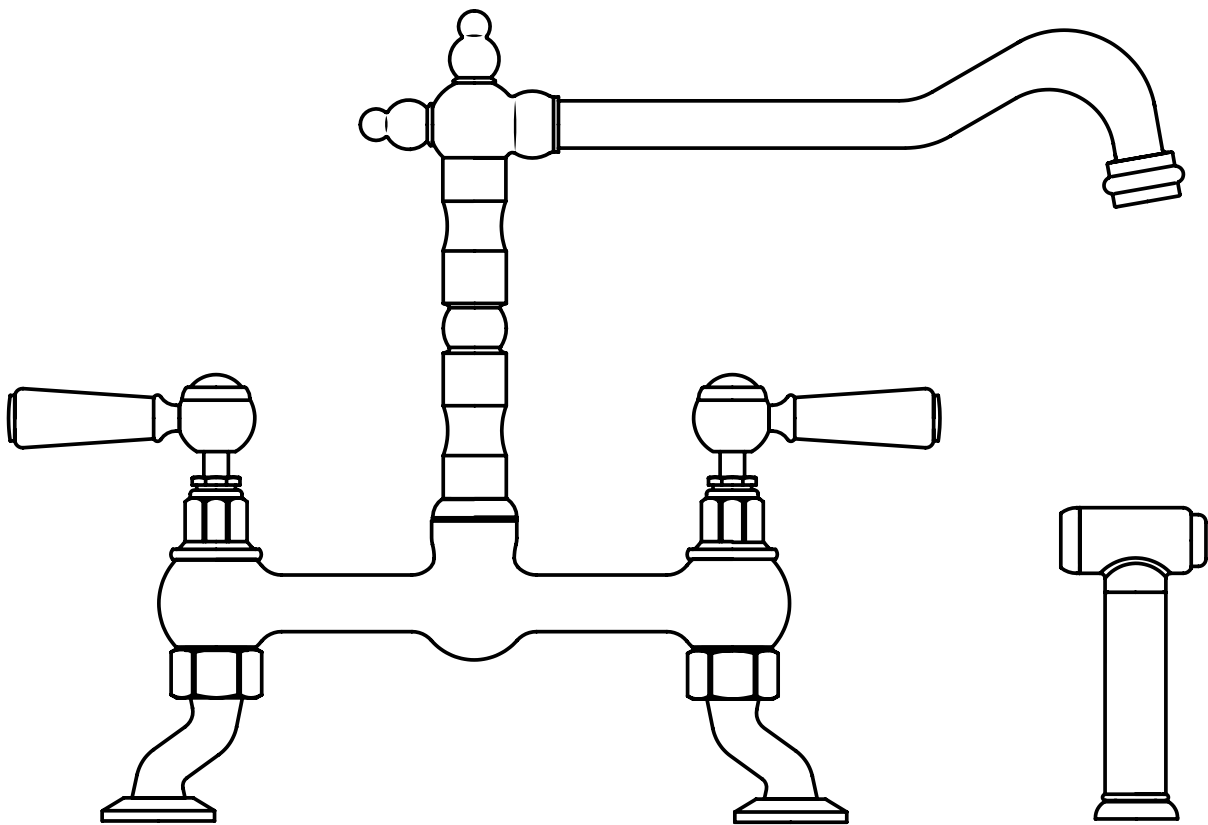


Hudson Reed

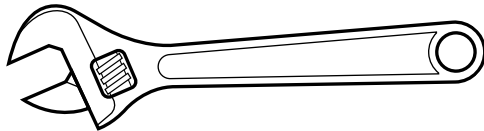
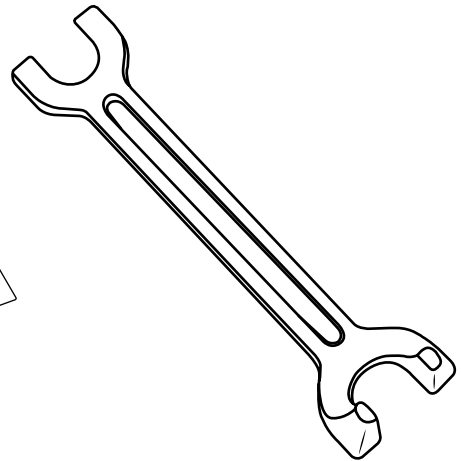
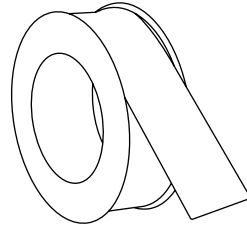
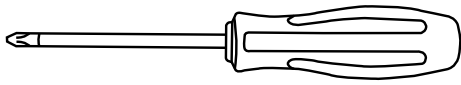
ØVX YbUfa Uhi fYb



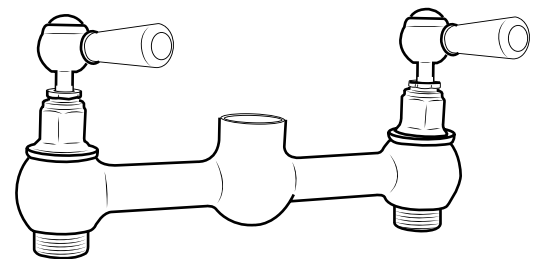
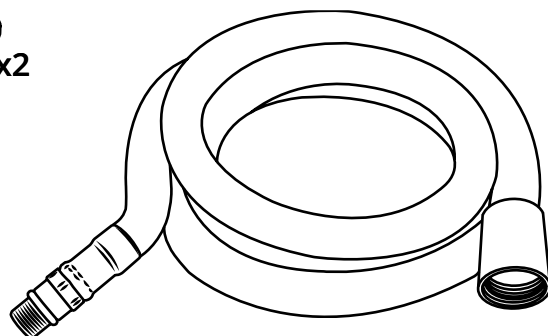
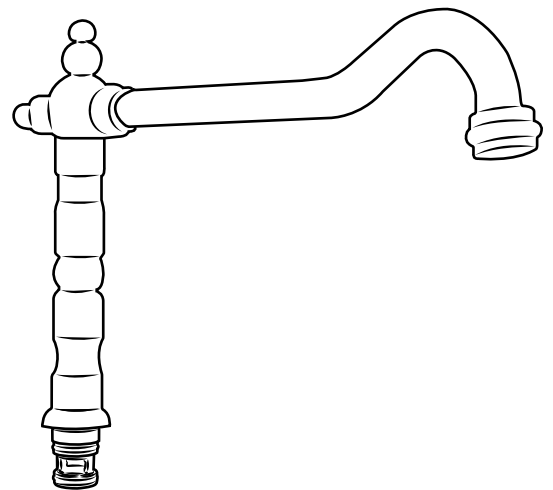
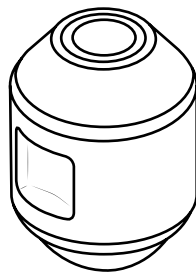
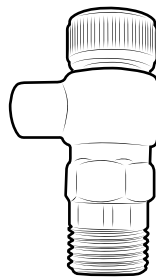
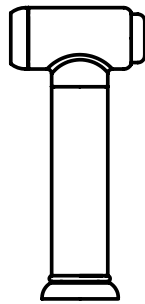
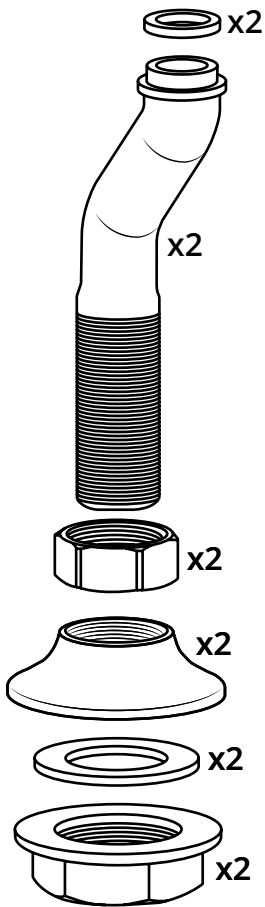
Installationsanleitung

Installation

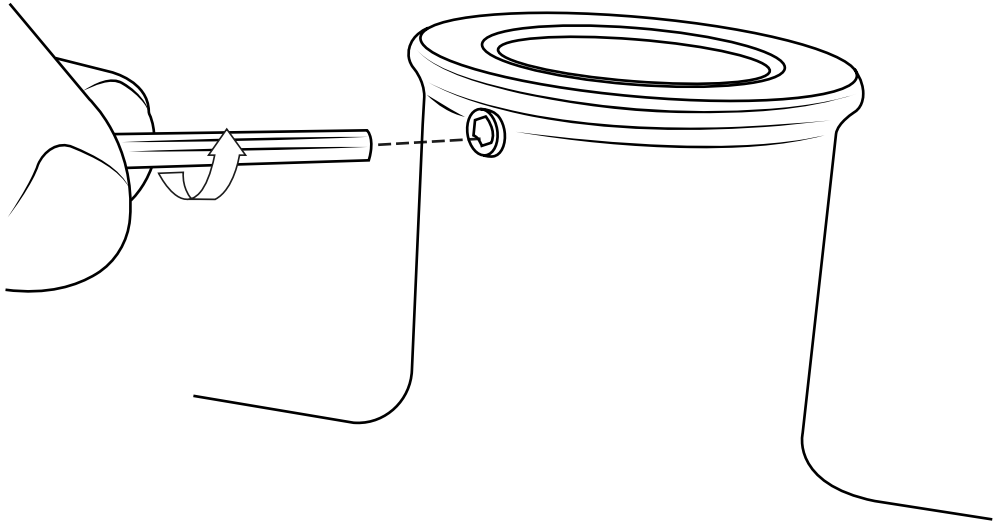
Benötigtes Werkzeug:



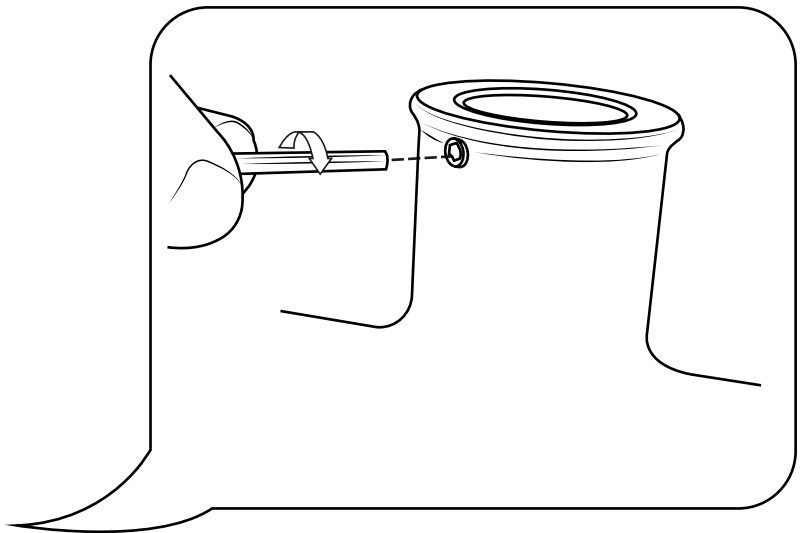
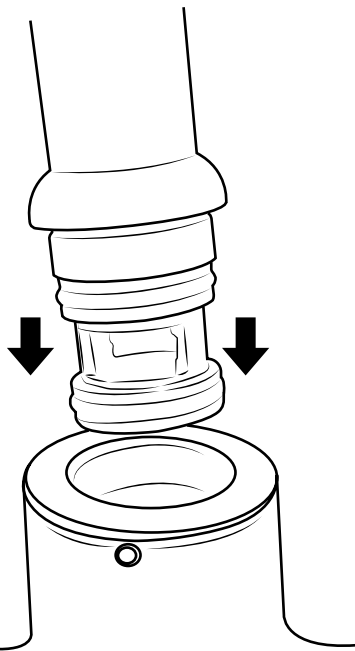
Im Lieferumfang:



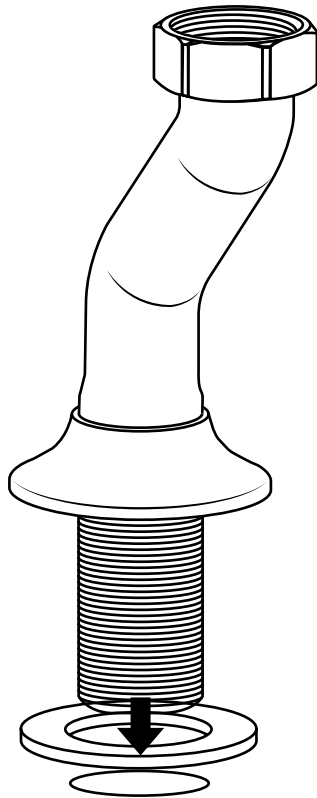
1



2

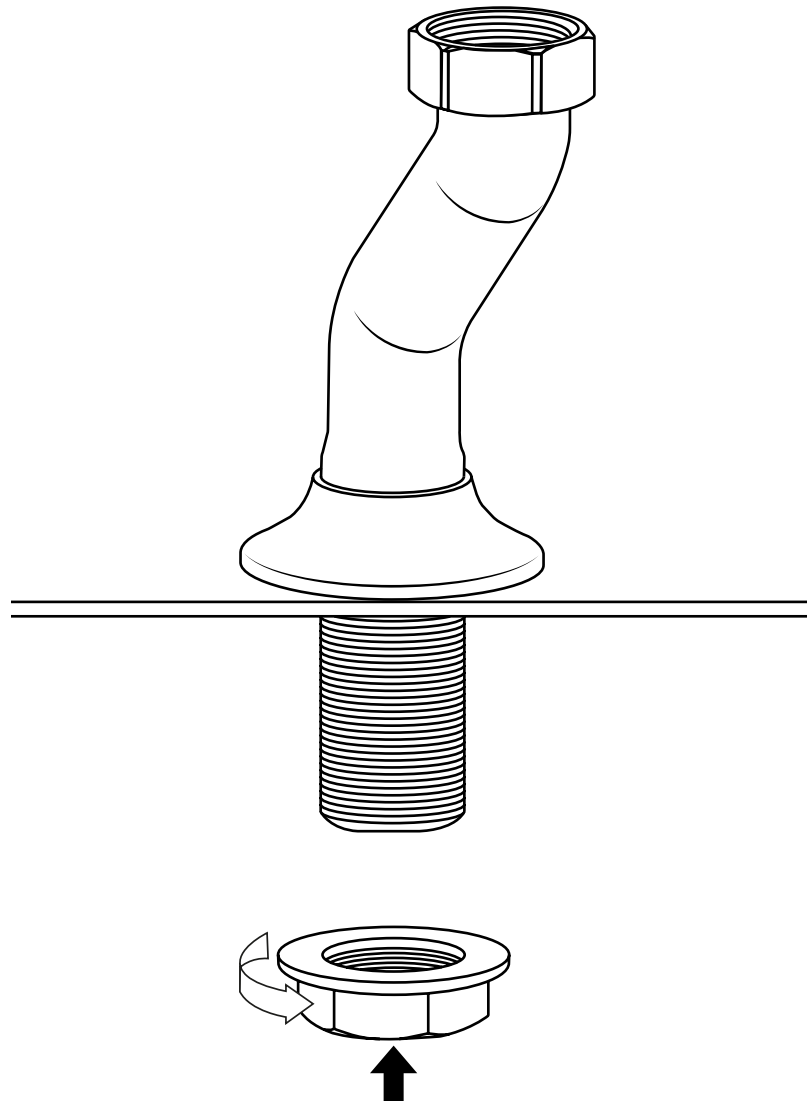


3

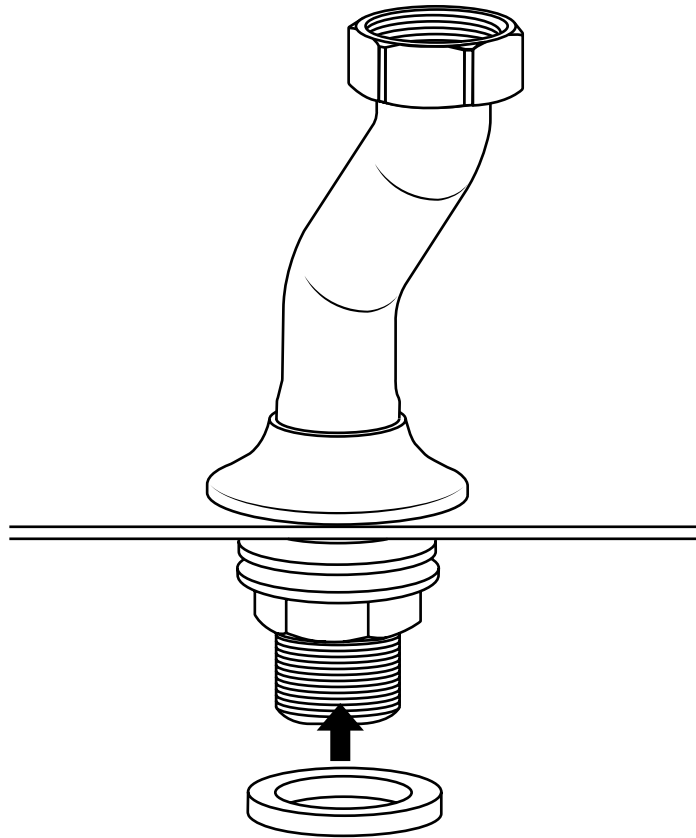


Bitte vergessen Sie nicht, den O-Ring oder die Unterlegscheibe zwischen der Armatur und dem Sanitärartikel anzubringen.

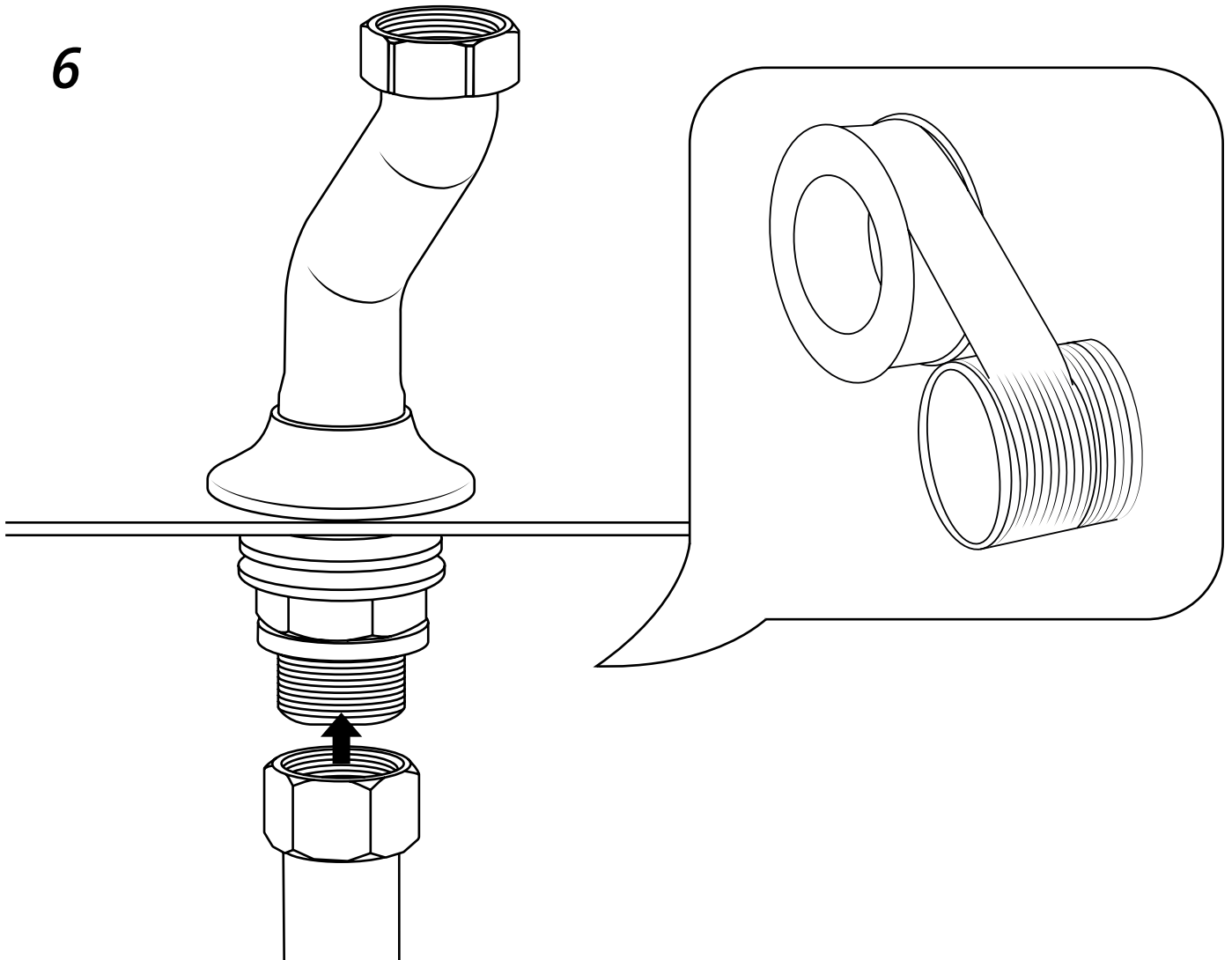
4



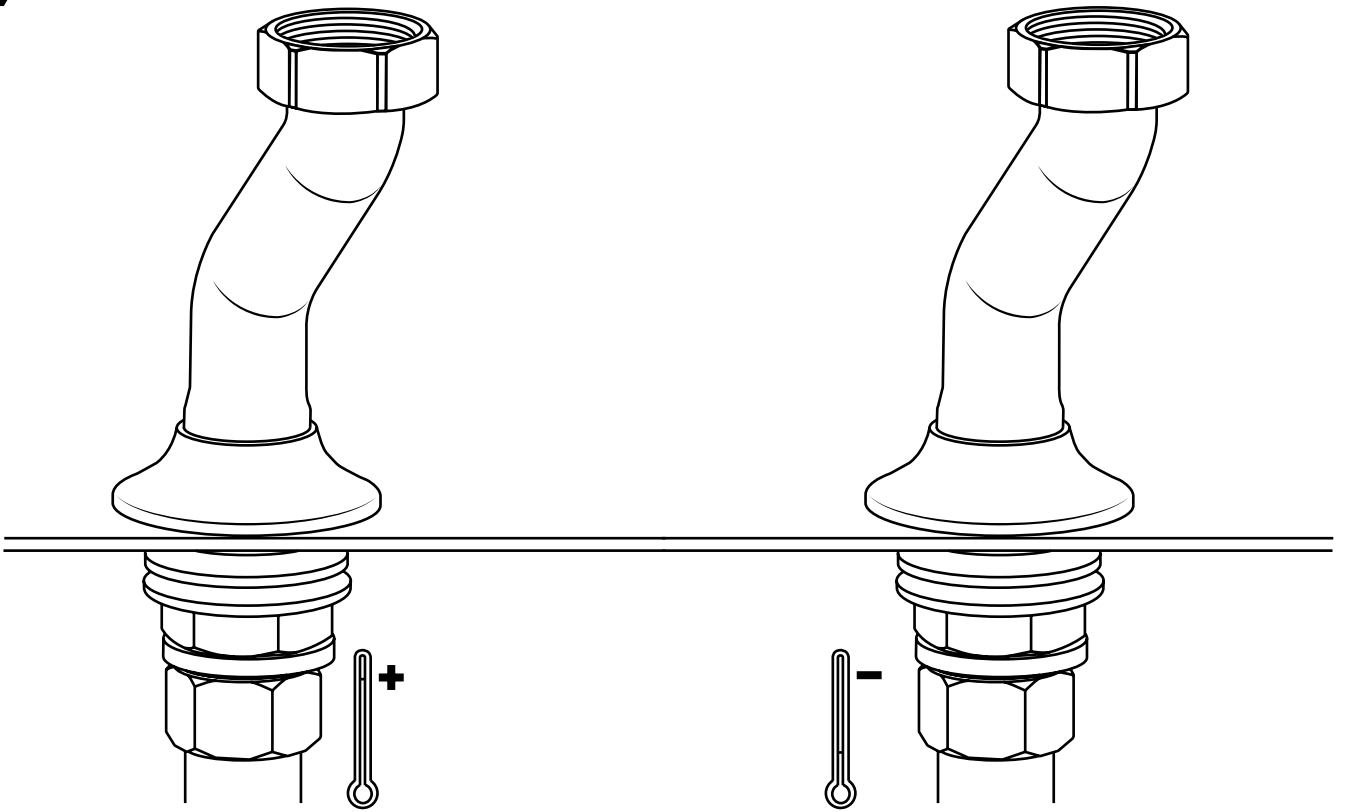
5



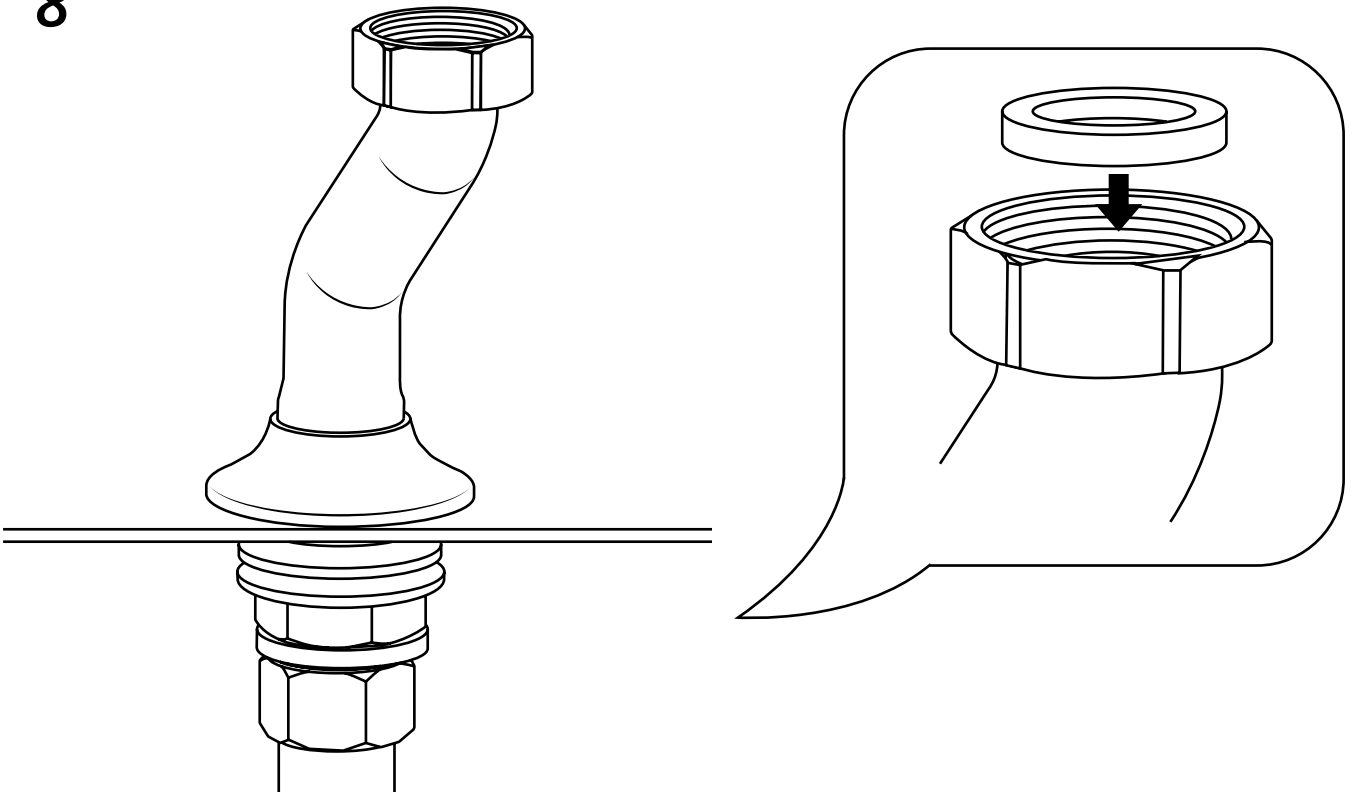
6



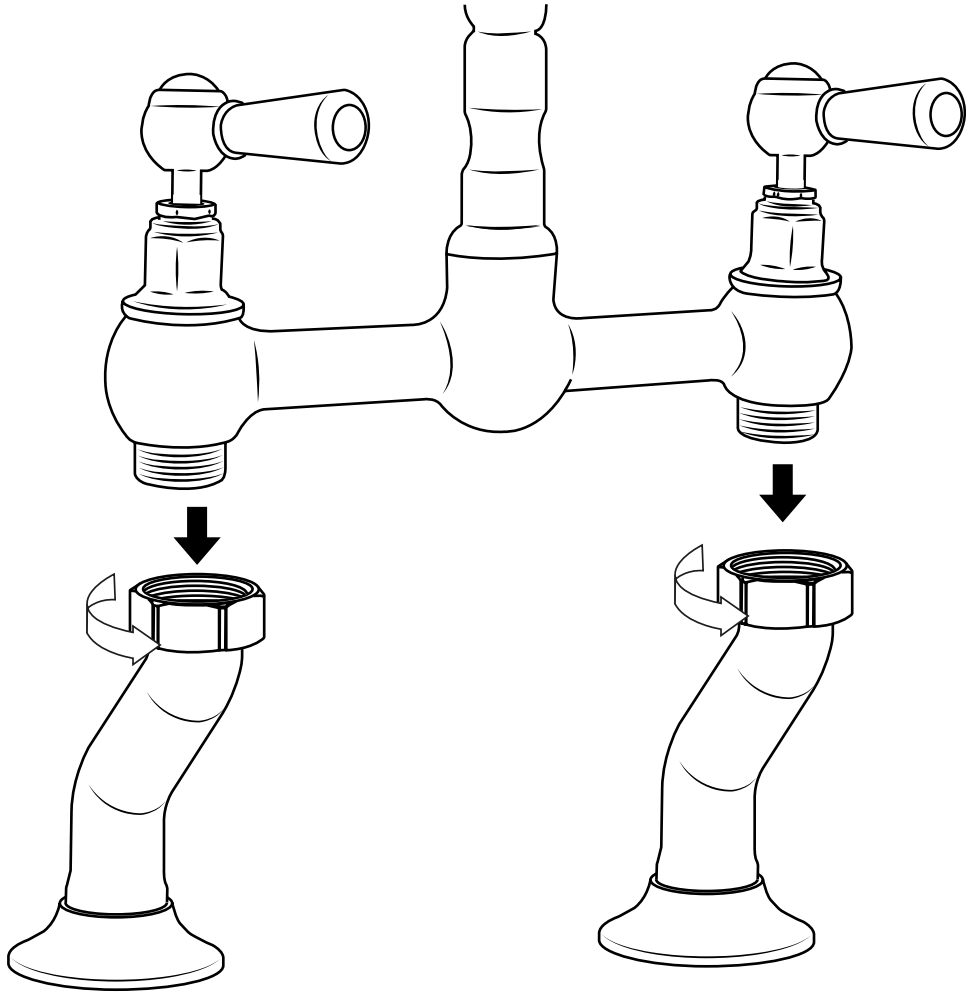
7



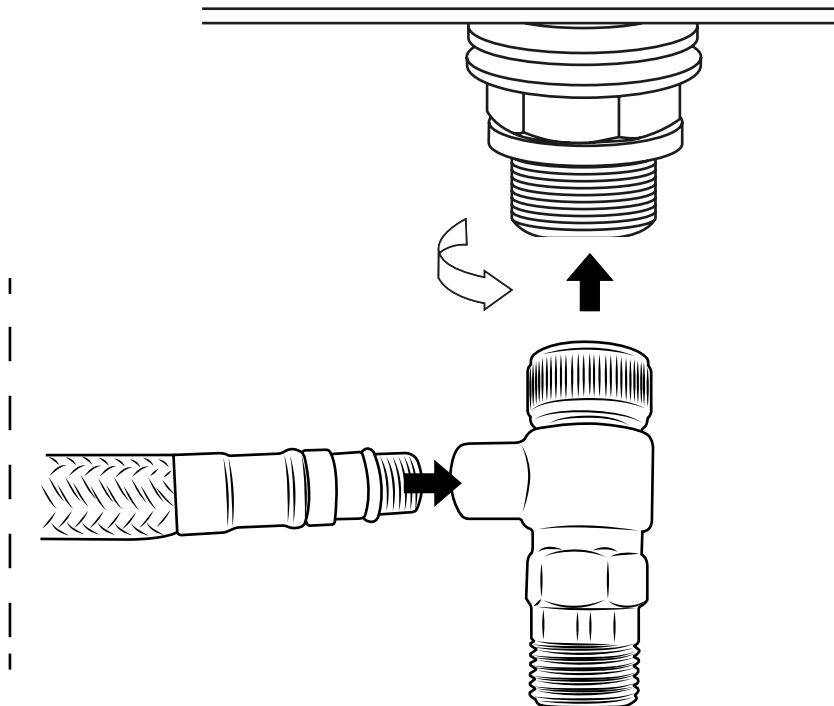
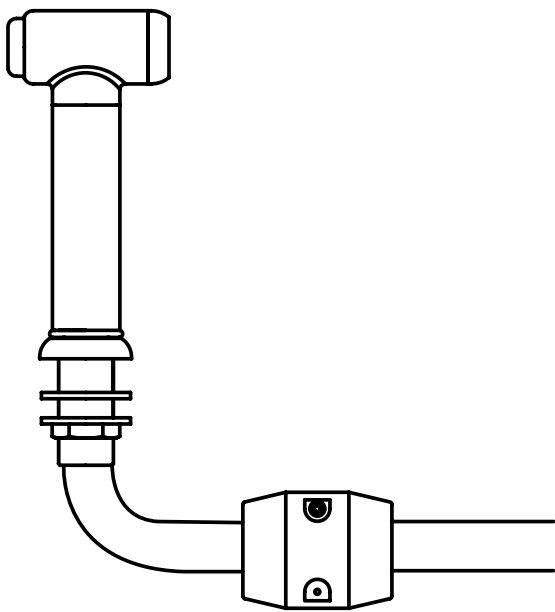
8



9



10



9

