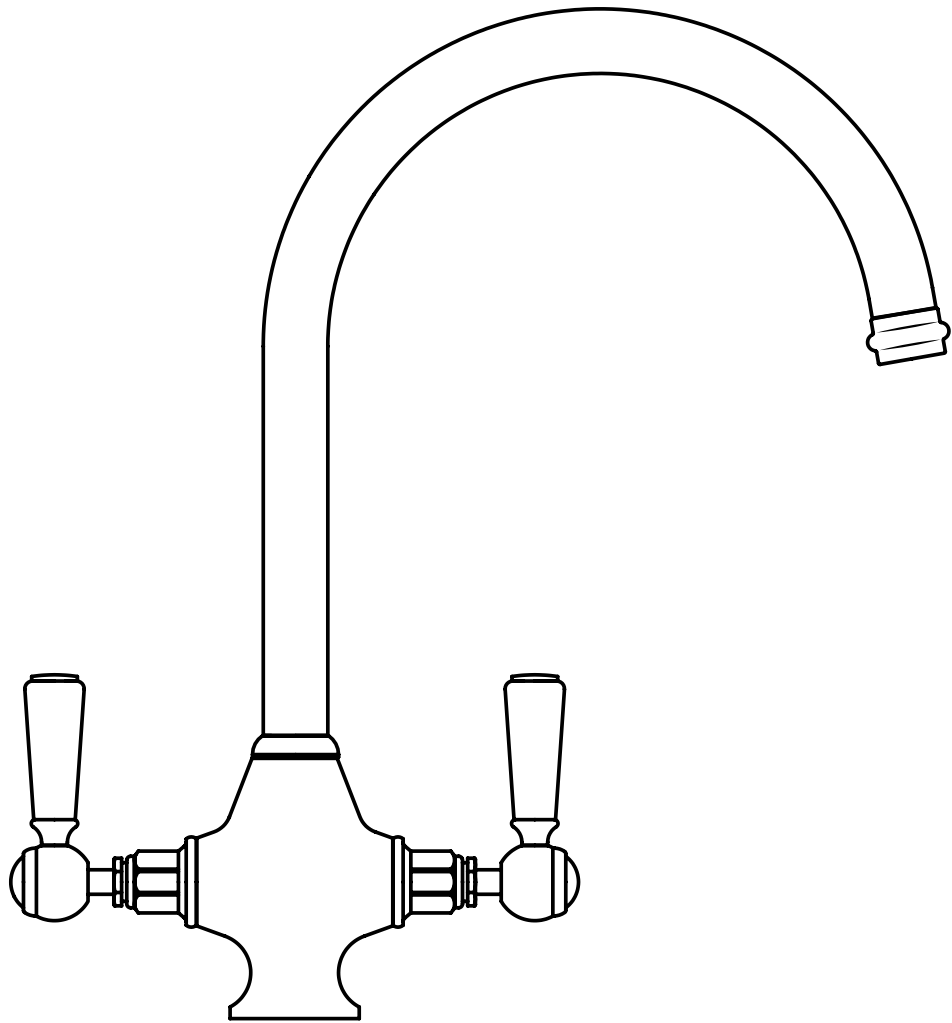


# Hudson Reed

ØVX YbUfa Uhi fYb

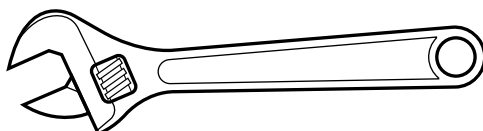


Installationsanleitung

# Installation

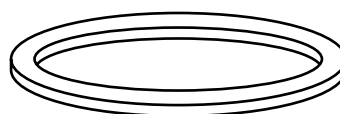
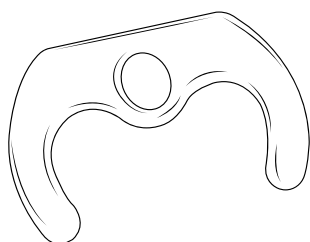
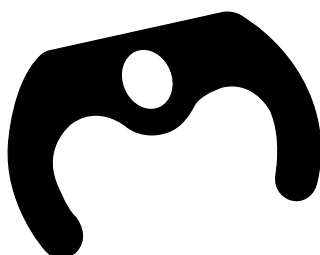
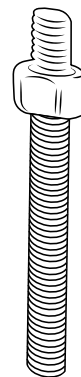
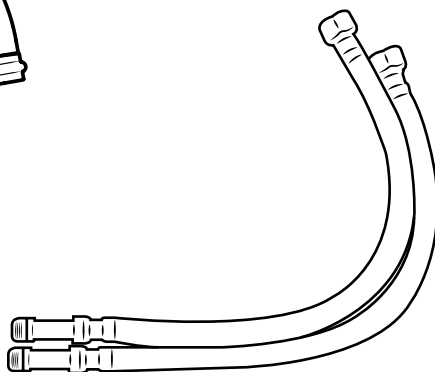
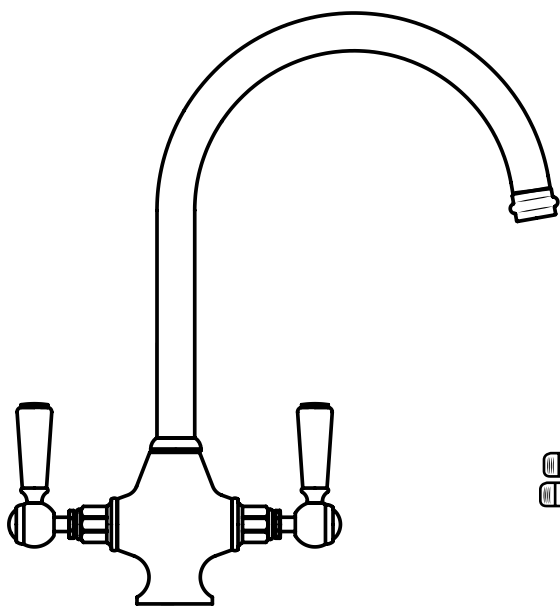
---

## **Benötigtes Werkzeug:**

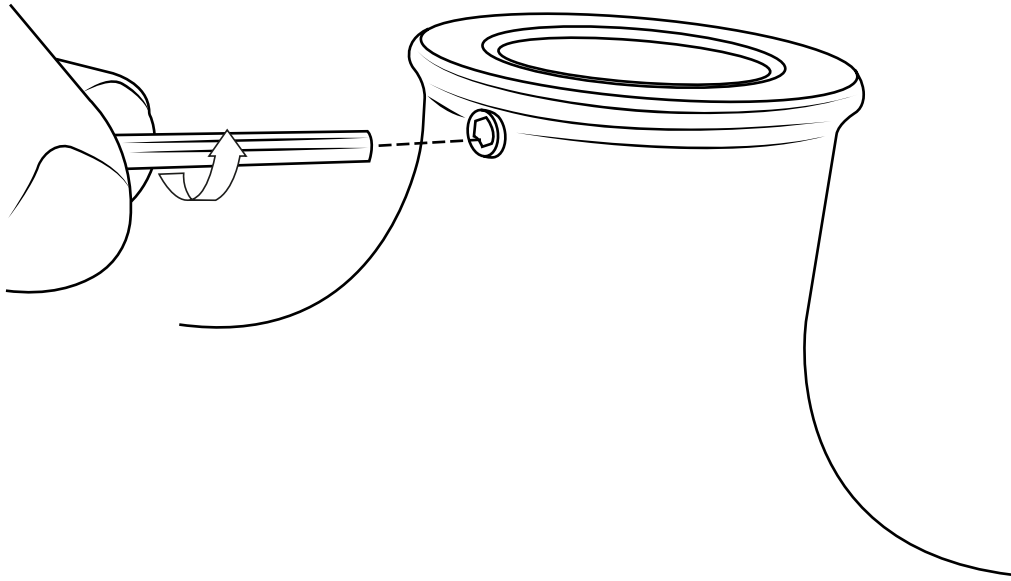


---

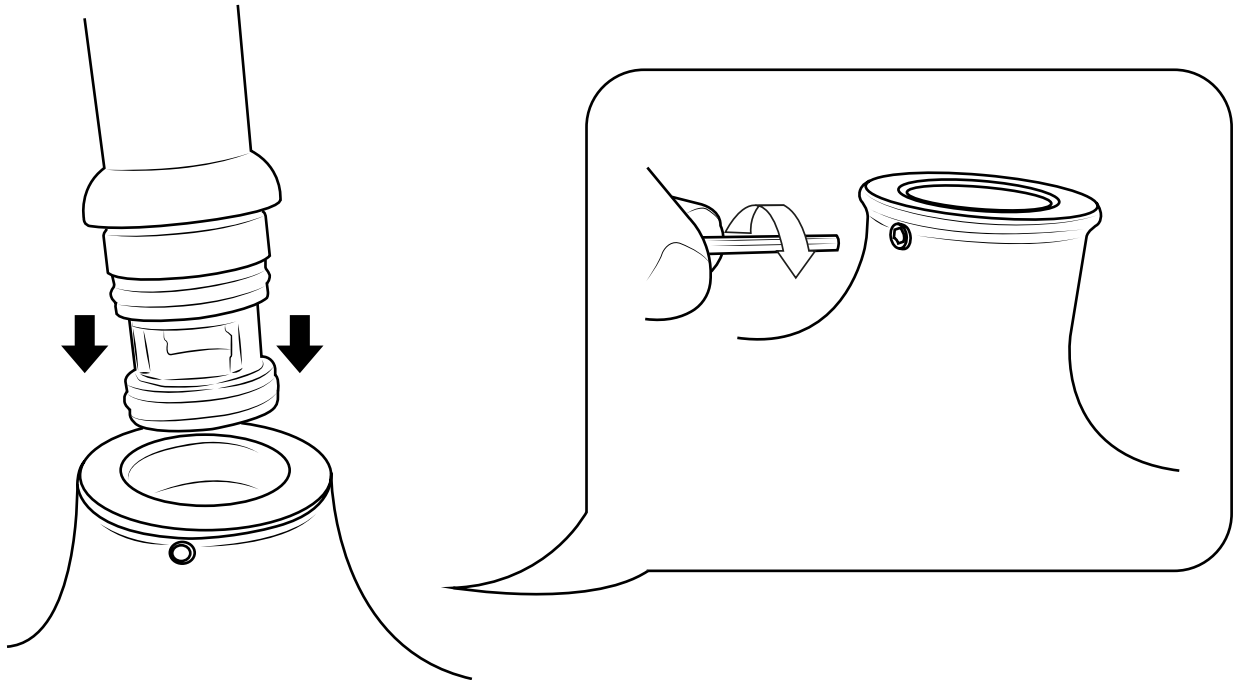
## **Im Lieferumfang:**



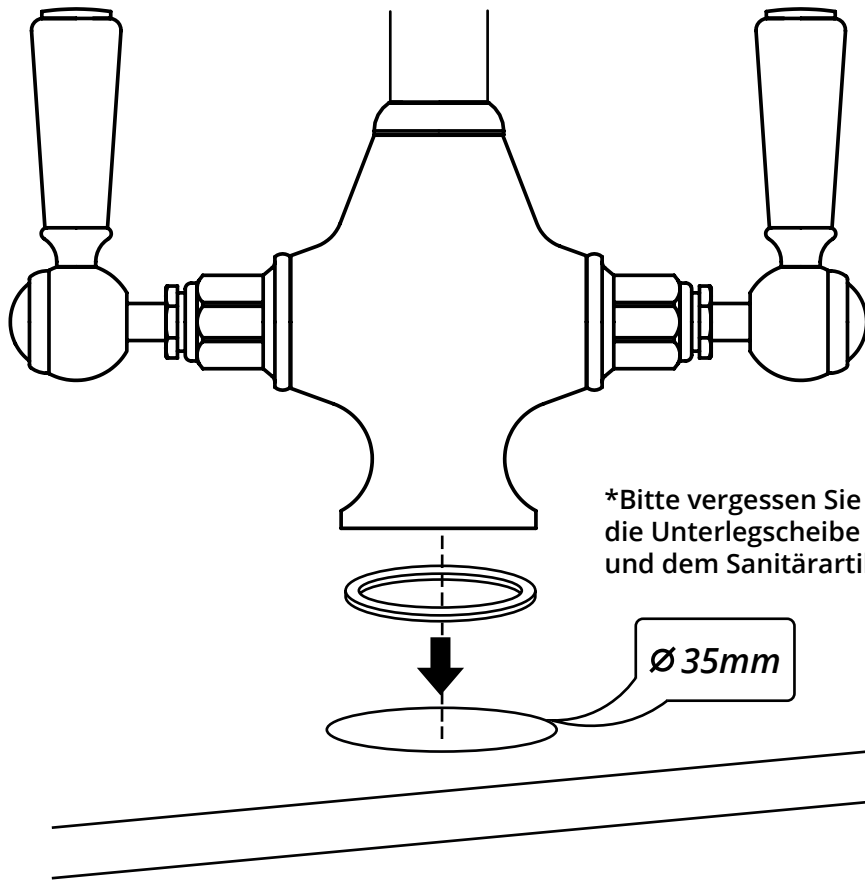
1



2



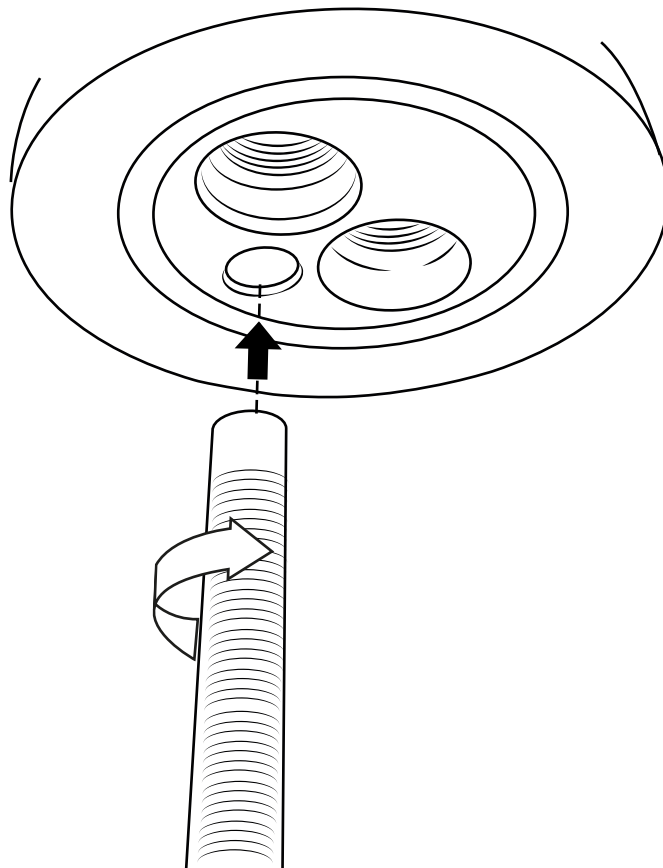
3



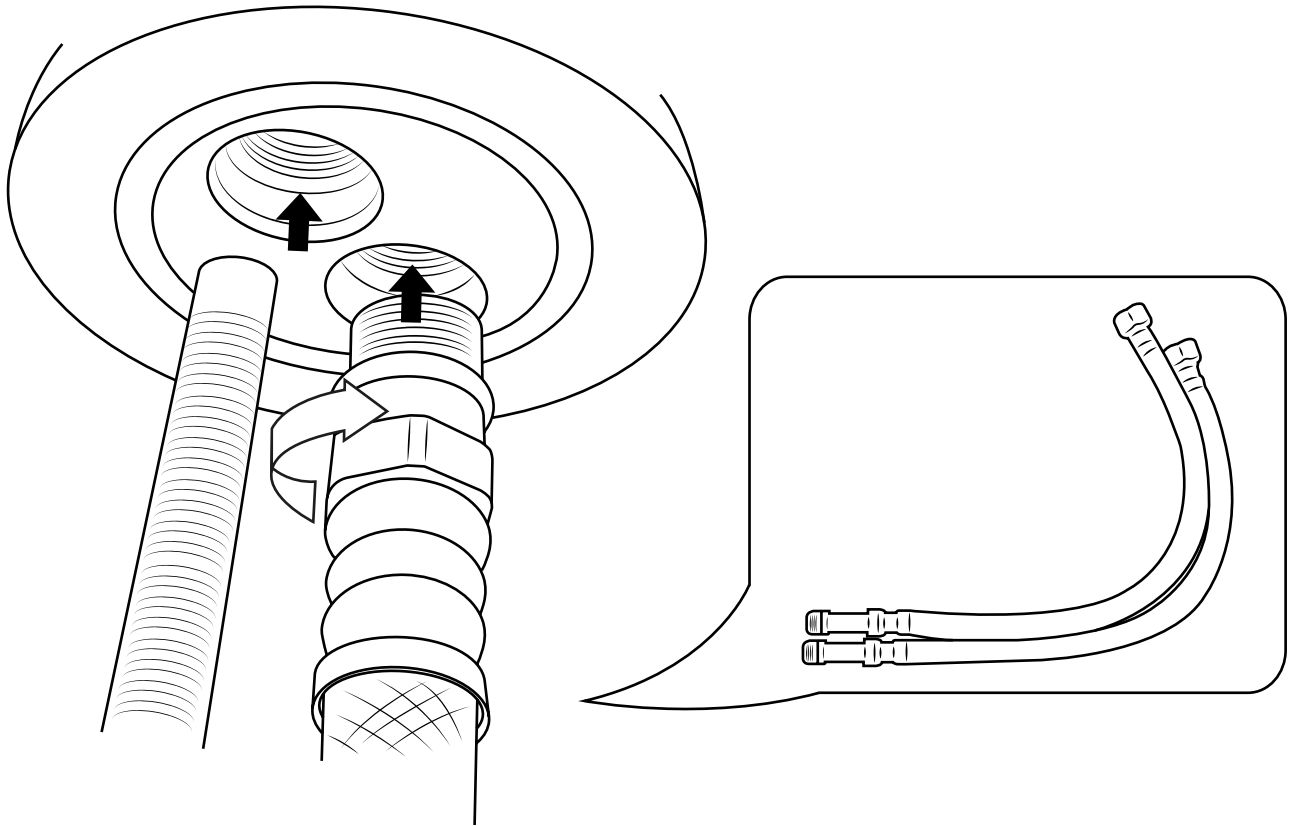
\*Bitte vergessen Sie nicht, den O-Ring oder die Unterlegscheibe zwischen der Armatur und dem Sanitärartikel anzubringen.\*

$\text{Ø } 35\text{mm}$

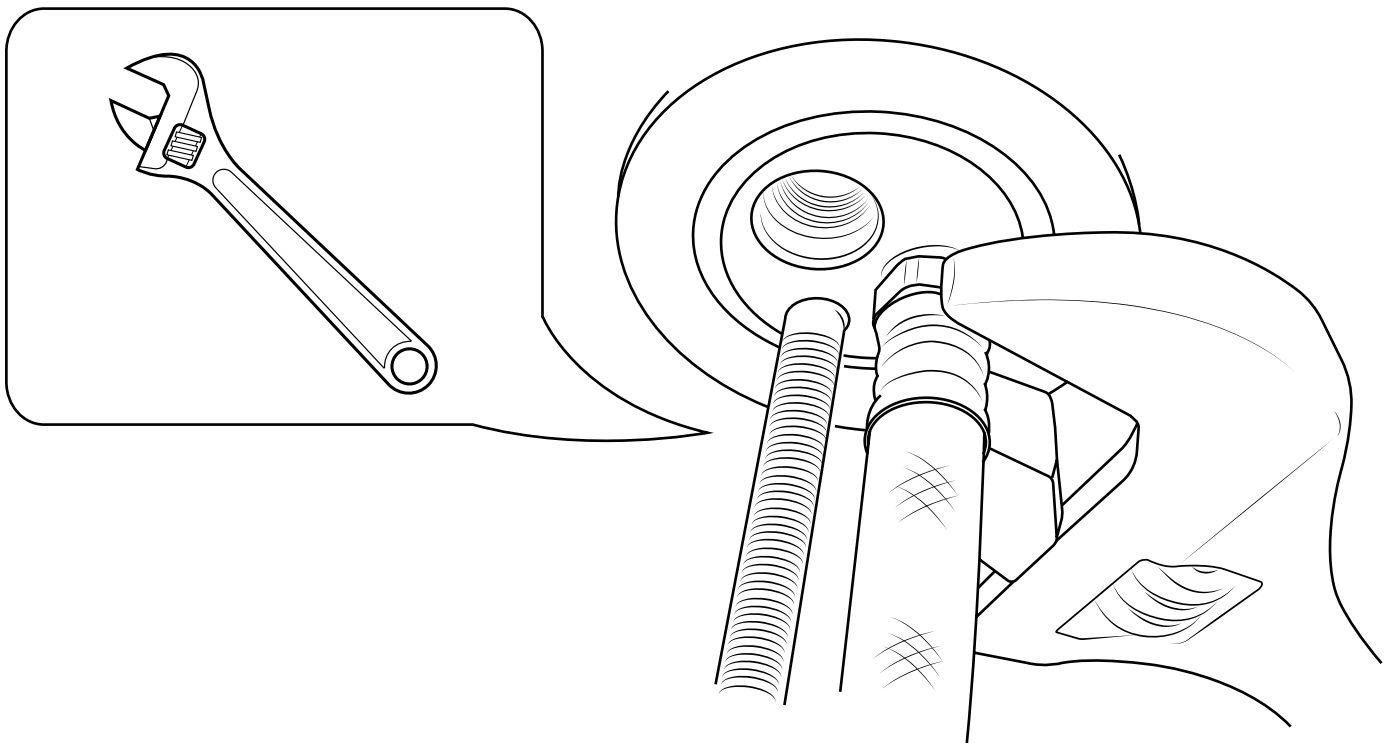
4



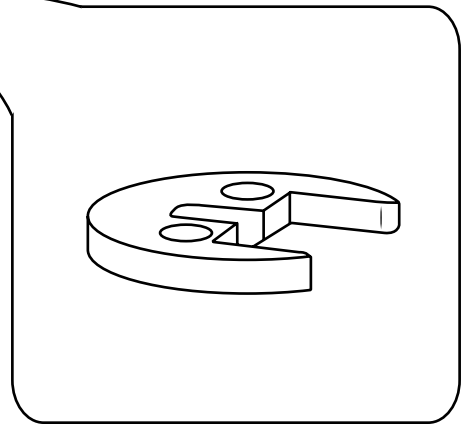
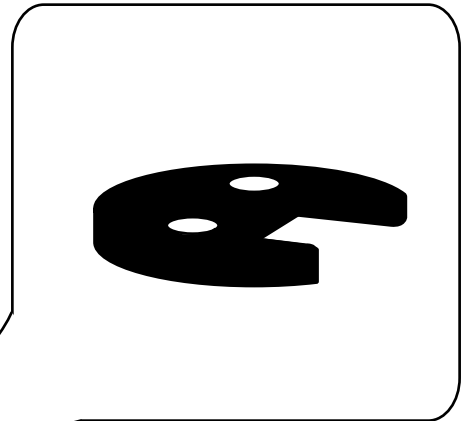
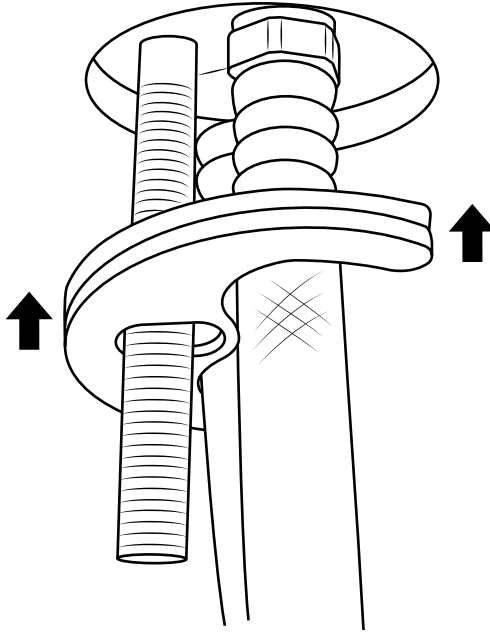
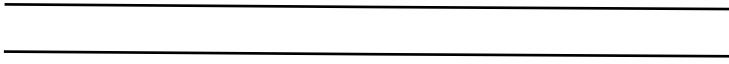
5



6



7



8

