

# Hudson Reed

## Horizontale Wandhalterung

### Installationsanleitung

*Übersicht* Sicherheitshinweise – **Seite 2**

Benötigtes Werkzeug – **Seite 2**

Mitgelieferte Teile – **Seite 2**

Installation – **Seite 3-4**

Hinweise zur Garantie - **Seite 4**

Recycling & Entsorgung - **Seite 4**

Kontakt - **Seite 4**

# Sicherheitshinweise

---

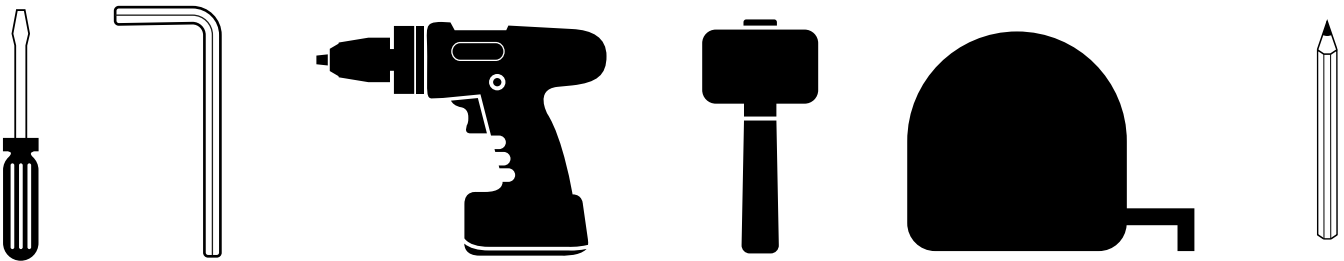
Bitte lesen Sie die folgenden Hinweise sorgfältig durch:

- ✓ Prüfen Sie das Produkt vor der Installation auf Schäden.
- ✗ Versuchen Sie NICHT, das Produkt anzupassen.
- ✓ Lesen Sie vor der Installation die gesamte Anleitung durch. Wenden Sie sich im Zweifelsfall an einen qualifizierte(n) Installateur/in oder kontaktieren Sie uns.

## Installation

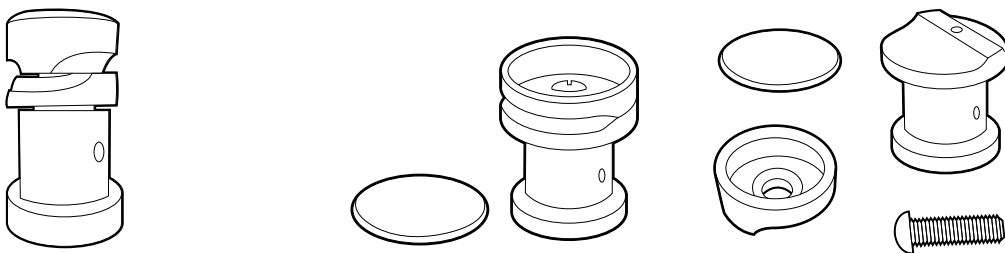
---

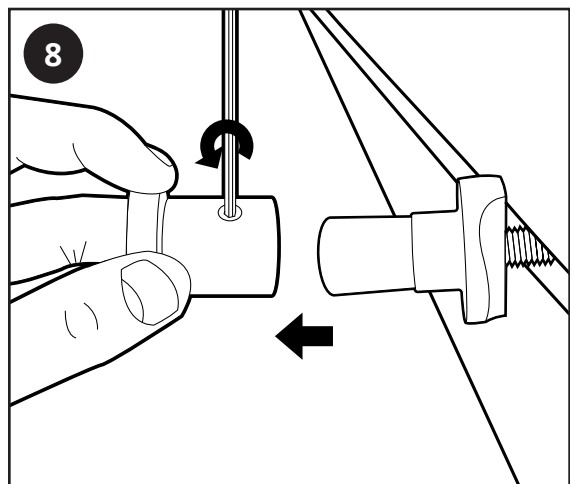
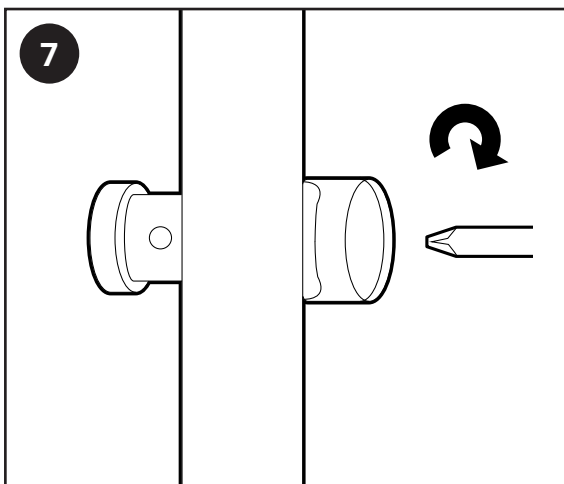
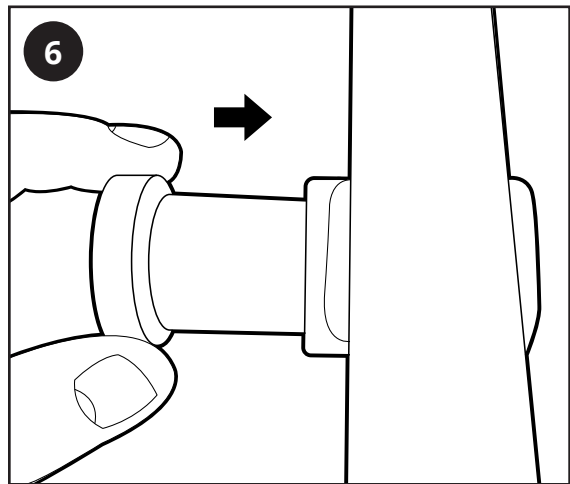
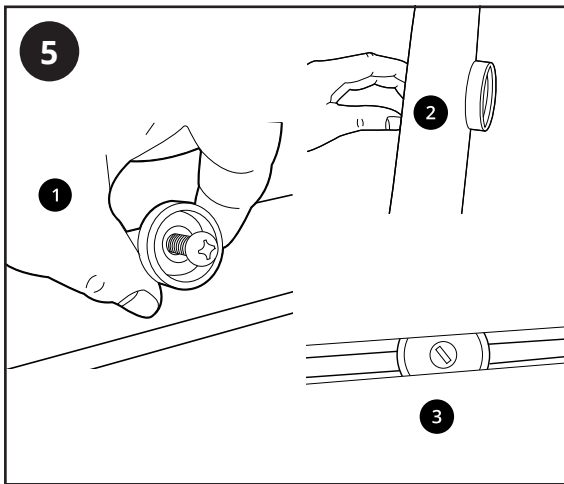
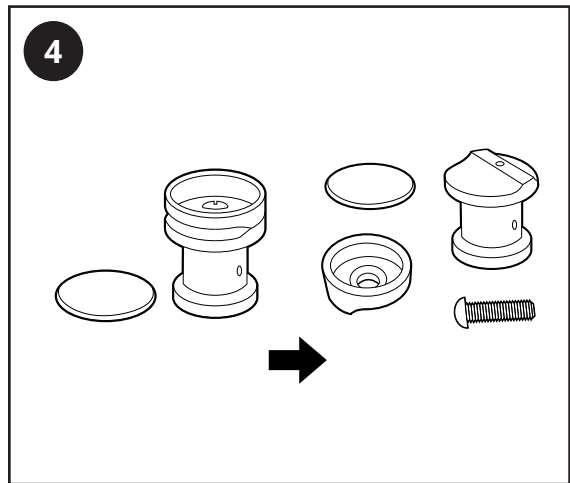
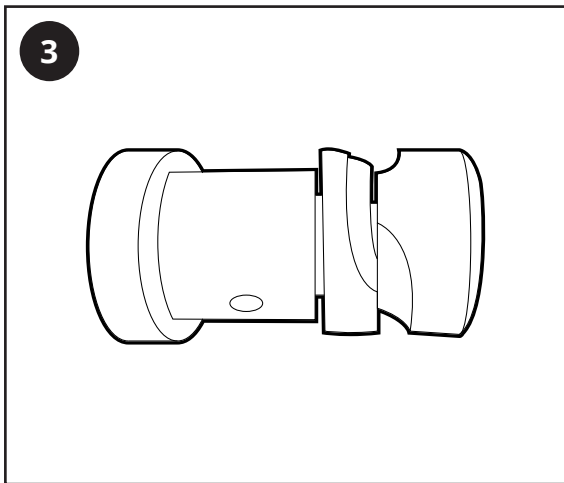
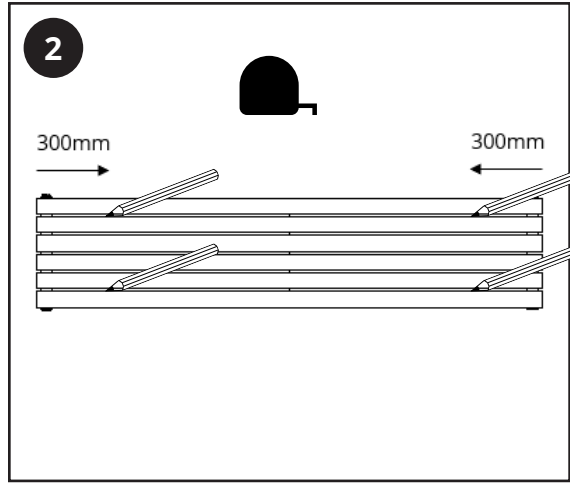
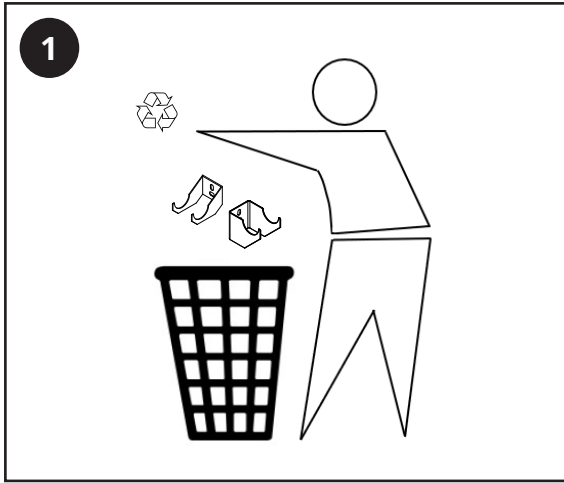
*Benötigtes Werkzeug:*

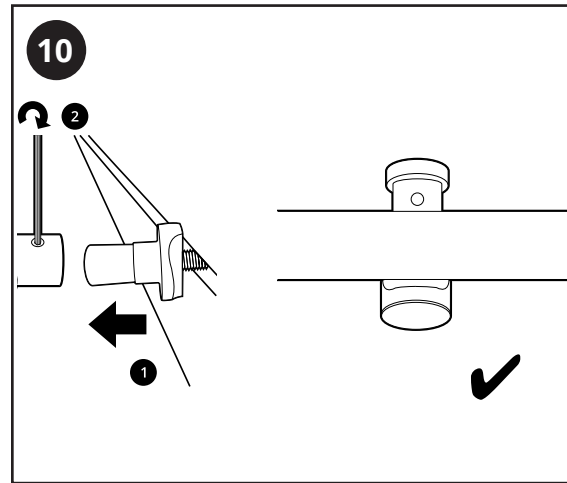
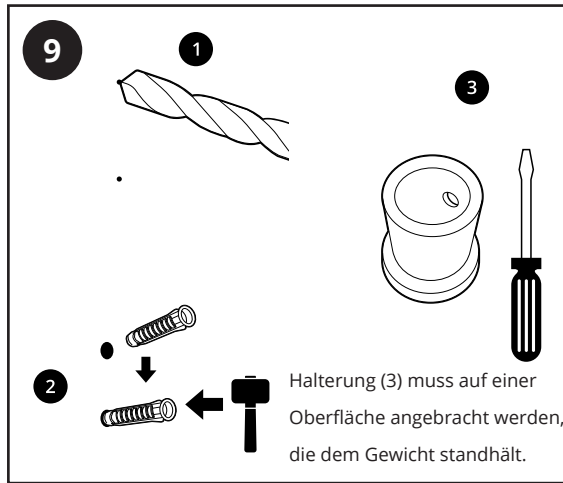


*Mitgelieferte Teile:*

3-4 x Horizontale Halterungen (Anzahl hängt vom Modell ab)







## Hinweise zur Garantie

- Das Produkt unterliegt einer zweijährigen Garantie.
- Die Garantie tritt ab dem Kaufdatum in Kraft.
- Die Garantie umfasst Herstellungsfehler. Sie umfasst keine Fehler/Probleme, die durch eine minderwertige Installation entstanden sind.
- Die Garantie umfasst keine Arbeitskosten, die für die Installation des Produktes anfallen.

## Reinigung

Flecken können mit einem weichen, trockenen Tuch entfernt werden. Hartnäckige Flecken können mit mildem Seifenwasser entfernt werden. Polieren Sie das Produkt danach mit einem weichen Tuch. Verwenden Sie KEINE scheuernde oder säurehaltige Reinigungsmittel. Im Zweifelsfall oder bei Fragen, kontaktieren Sie uns vor der Reinigung.

## Recycling & Entsorgung

Dieses Produkt sollte gemäß den Regulierungen des örtlichen Gemeinderats / der Regierung recycelt bzw. entsorgt werden.

## Kontakt

Hudson Reed

Unit 1&2

Burnley

BB11 5UG