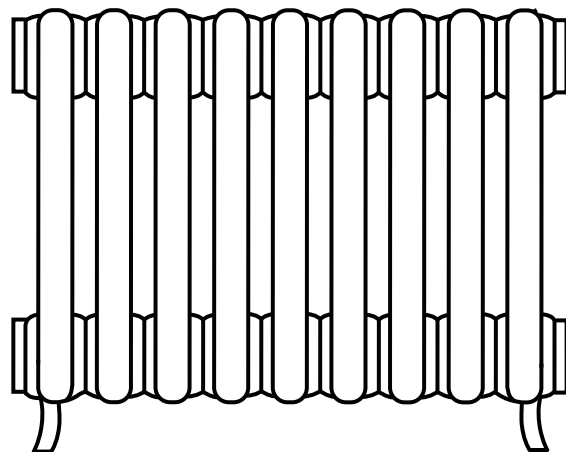



Hudson Reed

Gusseisenheizkörper



 Stil kann abweichen

Anleitung

Produkt-Information

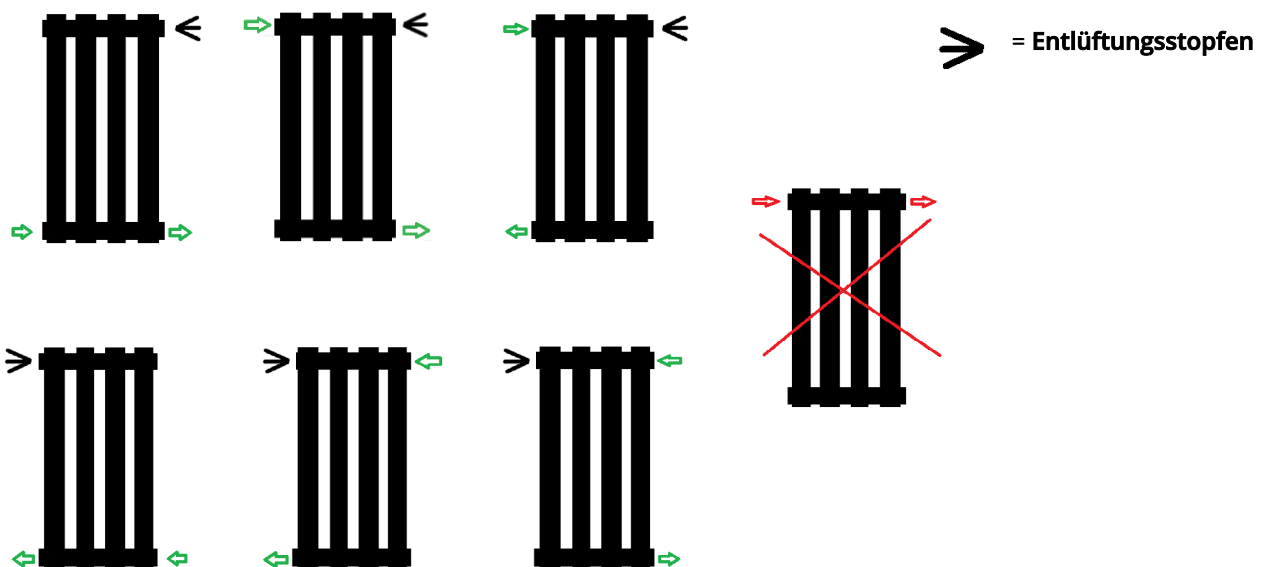
- Dieses Produkt kann nur bis zu einem Maximum von 0,6 MPa (6 Bar) verwendet werden. Es sollte nur mit Wasser und Inhibitor gefüllt werden.
- Die maximale Wassertemperatur beträgt 90°C. Die Installationsvoraussetzungen finden Sie in der folgenden Tabelle.
- Wenn die Temperatur 48°C überschreitet, zeigen Sie bitte ein Warnschild in der Nähe des Produkts an, um Verbrennungsunfälle zu vermeiden.
- Dieses Produkt ist nur für den Einsatz in indirekten oder geschlossenen Zentralheizungsanlagen einschließlich Kombikessel geeignet.

Um eine lange Lebensdauer des Produkts sicherzustellen, ist es stark empfohlen, dass Sie zuerst Ihre Heizanlage mit einem **Heizungsreiniger spülen**, damit alle Verschmutzungen aus dem System entfernt werden. Nach der Reinigung sollten Sie das System mit einem **Heizungsinhibitor schützen**. Diese beiden einfachen Schritte werden die Effizienz und Lebensdauer Ihrer Zentralheizungsanlage erheblich erhöhen. Wenn Sie diese Schritte nicht ausführen, erhöht sich die Wahrscheinlichkeit von Lochleckagen und die Garantie für Ihren Heizkörper erlischt.

Zusätzliche Informationen

Hinweis zur Ventilmontage:

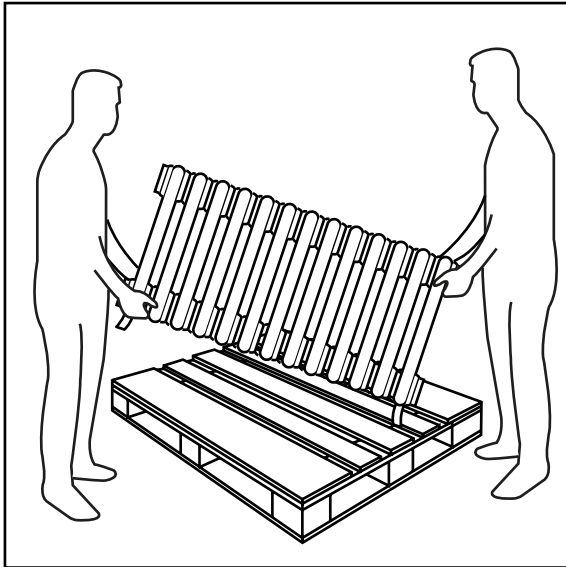
Bitte stellen Sie sicher, dass Ihre Heizkörperventile gemäß den folgenden Diagrammen montiert sind, so dass immer ein Entlüftungspunkt oben am Gerät bleibt.



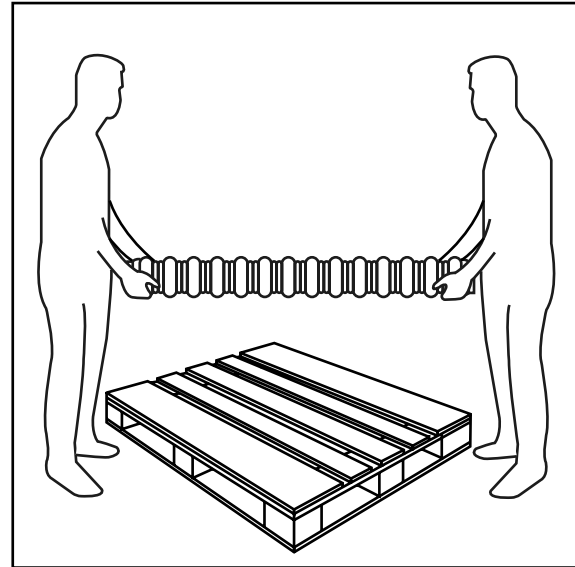
Für weitere Informationen zur Installation Ihrer Heizkörperventile beachten Sie bitte die mitgelieferte Anleitung.

Hebeanweisungen

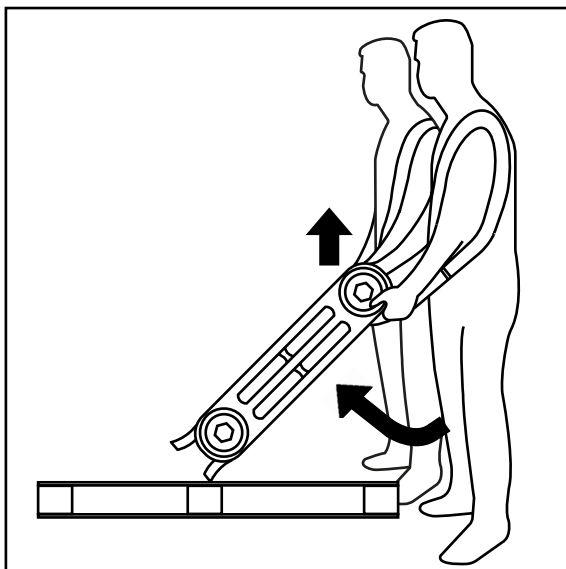
Aufgrund der Konstruktion aus einzelnen Gliedern müssen längere Heizkörper in vertikaler Position angehoben werden, um Biegung zu verhindern.



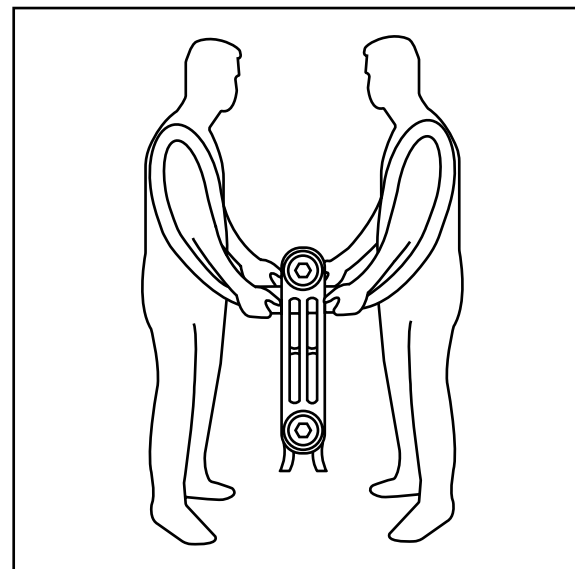
NICHT diagonal anheben, s. Bild 4



Den Heizkörper **NICHT** flach tragen



IMMER an der oberen Hälfte anheben



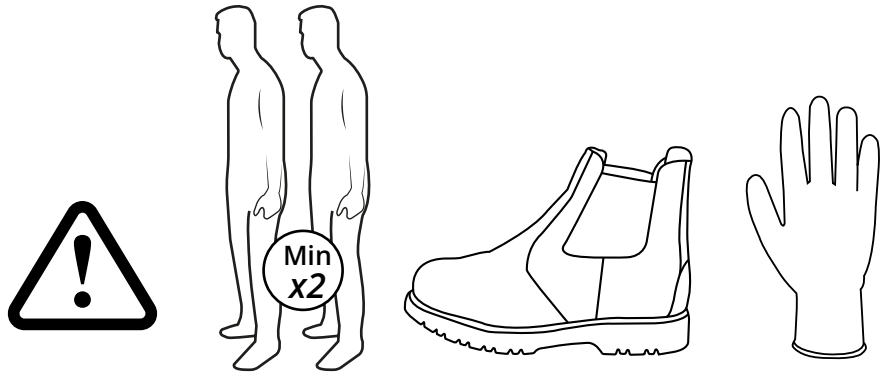
Glieder **IMMER** an der oberen Hälfte vertikal halten



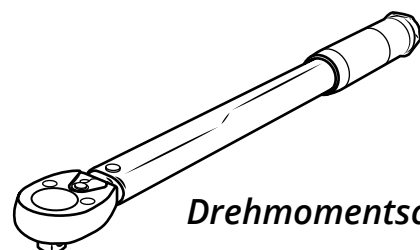
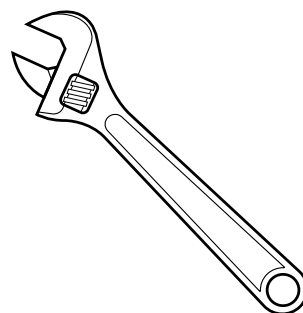
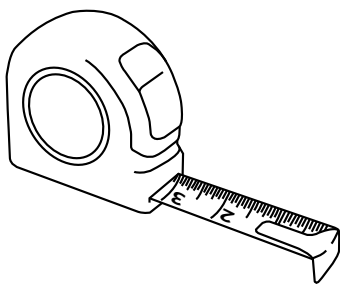
Allgemeine Informationen

Bitte lesen Sie diese sorgfältig durch...

- ✗ Werfen Sie die Verpackung **NICHT** weg, bis Sie alle enthaltenen Teile überprüft haben.
- ✗ Schleifen Sie den Heizkörper **NICHT** über den Boden, da dies die Füße beschädigen kann.
- ✓ Nur für den Einsatz in indirekten oder geschlossenen Zentralheizungsanlagen, einschließlich Kombikesseln, geeignet.
- ✓ Dieser Heizkörper muss von einem qualifizierten Installateur installiert werden.
- ✓ Zu Ihrem eigenen Schutz empfehlen wir Ihnen, Sicherheitsstiefel und -handschuhe zu tragen.
- ✓ Überprüfen Sie die Oberfläche des Produkts vor der Installation auf Zeichen von Schäden.
- ✓ Versuchen Sie **NIEMALS**, schwere Heizkörper alleine anzuheben.
- ✓ Sobald der Heizkörper von der Palette entfernt wurde, muss er **immer** in aufrechter Position (Glieder vertikal) getragen werden.
- ✓ Stellen Sie sicher, dass ein Gewindedichtungsmittel auf die Gewinde an Ventilenden aufgetragen wurde.
- ✓ Beim Verschrauben des Ventilgewindes nicht zu fest anziehen, da sonst das Endstück beschädigt wird.



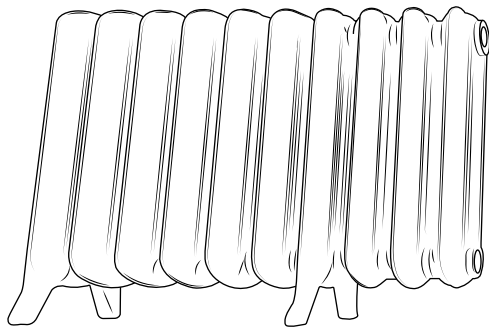
Notwendiges Werkzeug:



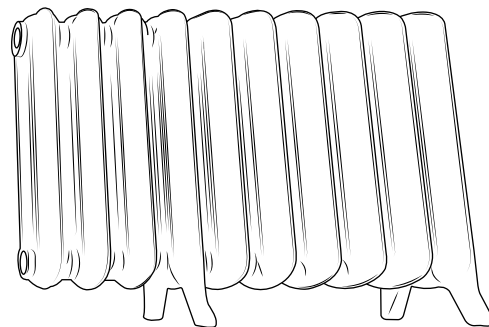
Drehmomentschlüssel

Montageanleitung

Im Lieferumfang enthalten:



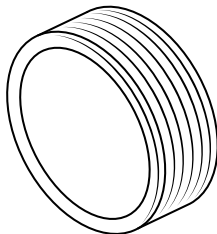
i Stil kann abweichen



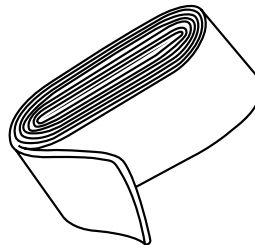
i Separat erhältlich



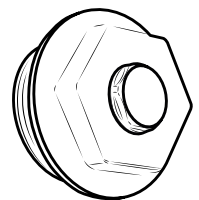
x1 Heizkörper-
Montageschlüssel



Verbindungsrippeln

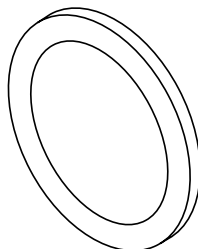


Tragegurte

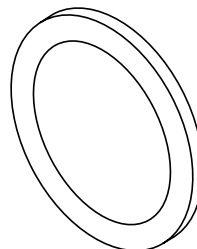


Abschlusskappen

*(Im Lieferumfang des
Heizkörpers enthalten,
wenn er in zwei Teilen
geliefert wird)



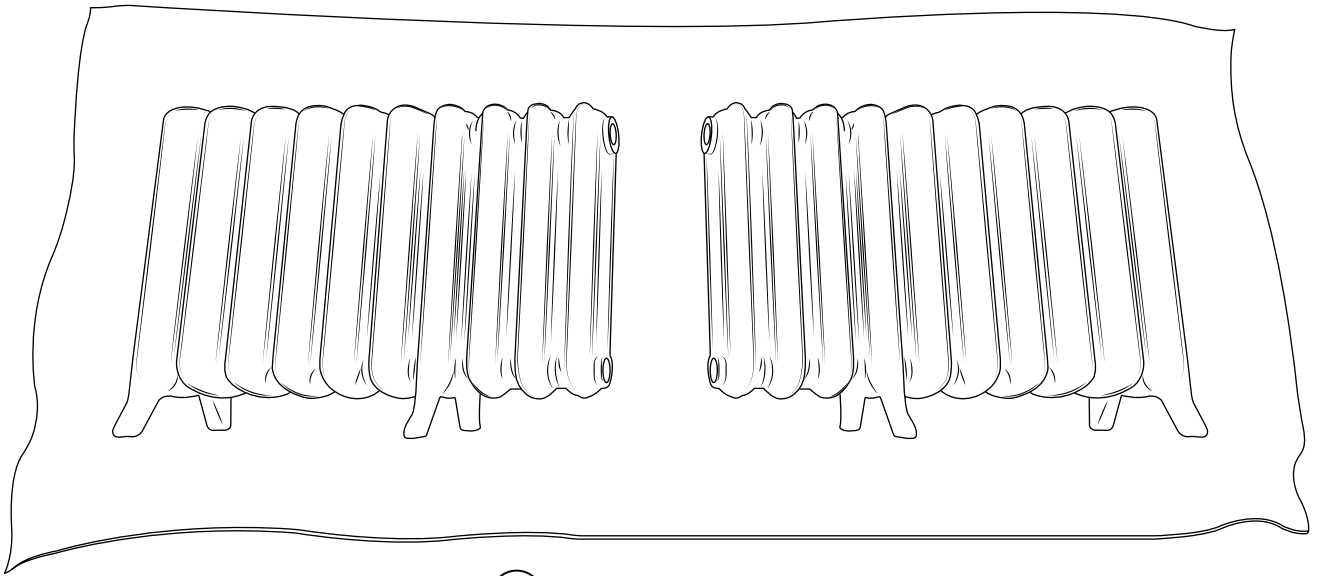
Graphitdichtungen



Hellbrause Dichtung

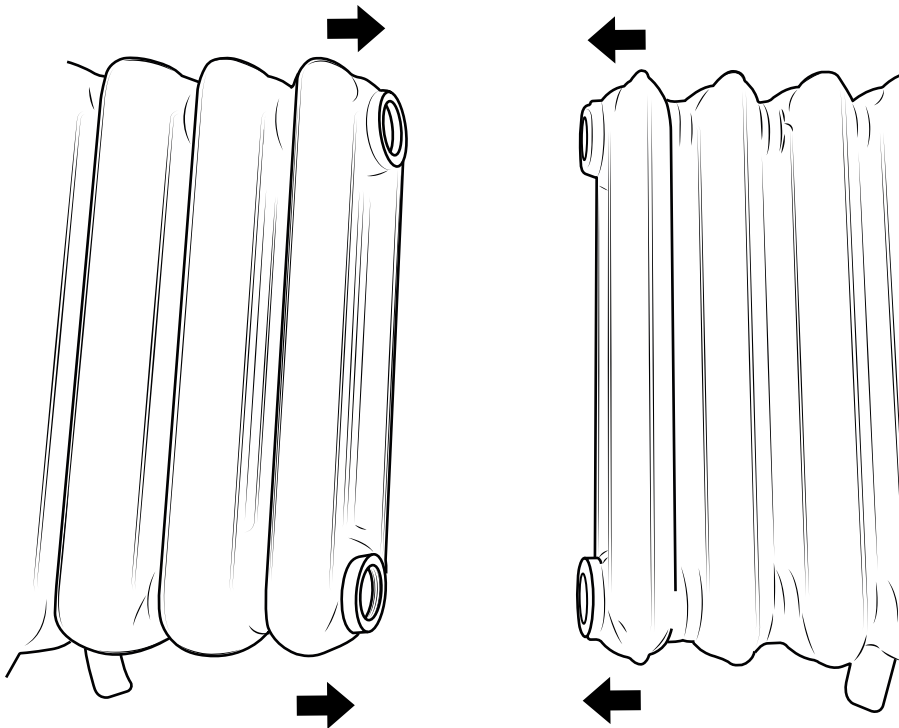
1

ⓘ Stil kann abweichen



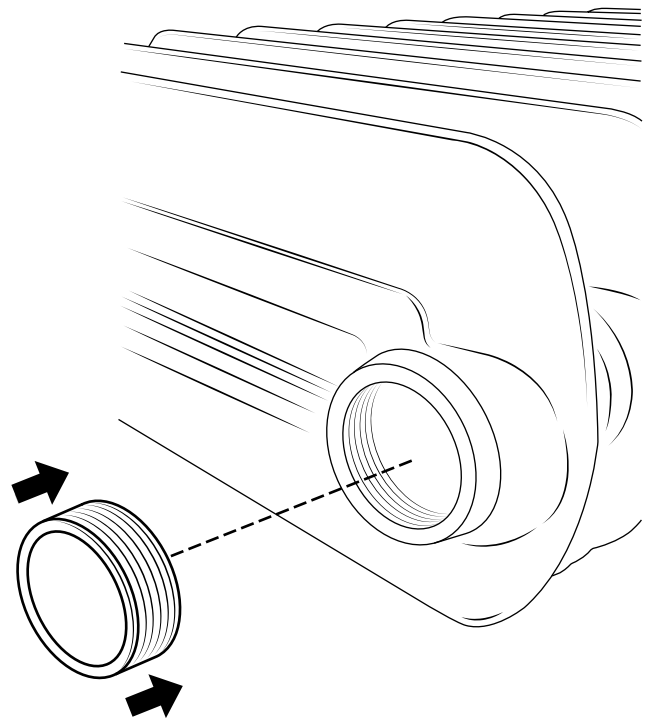
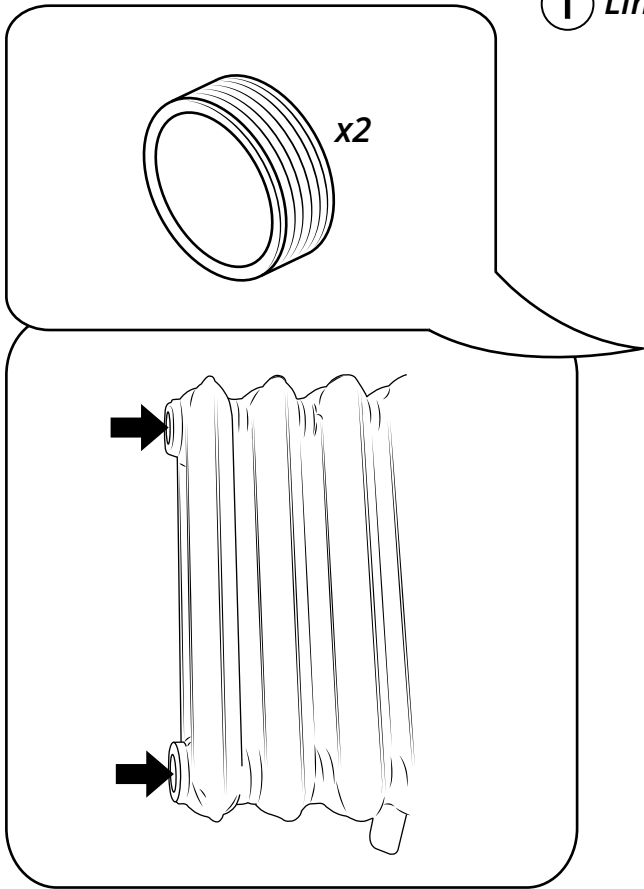
ⓘ Auf eine weiche Oberfläche legen

2

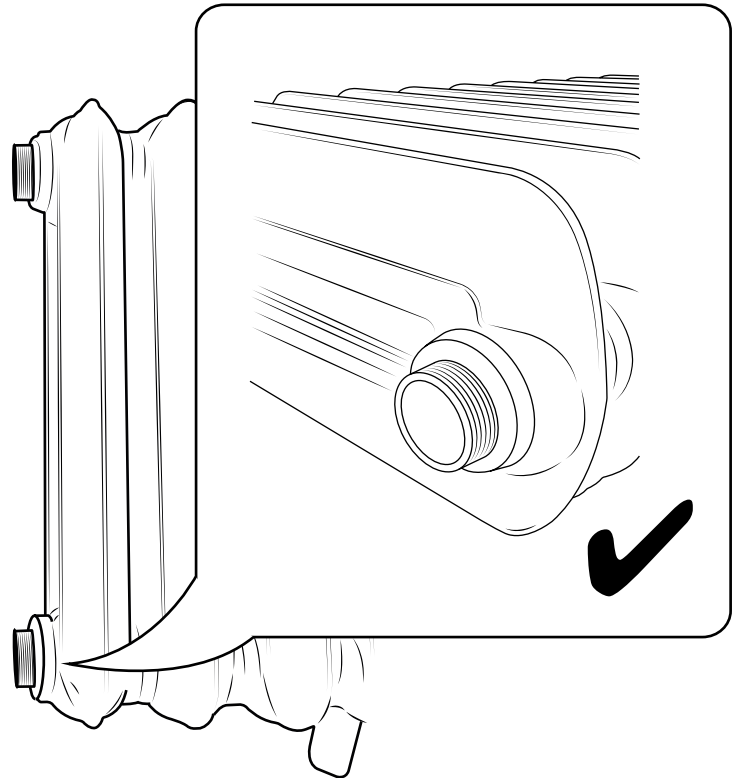
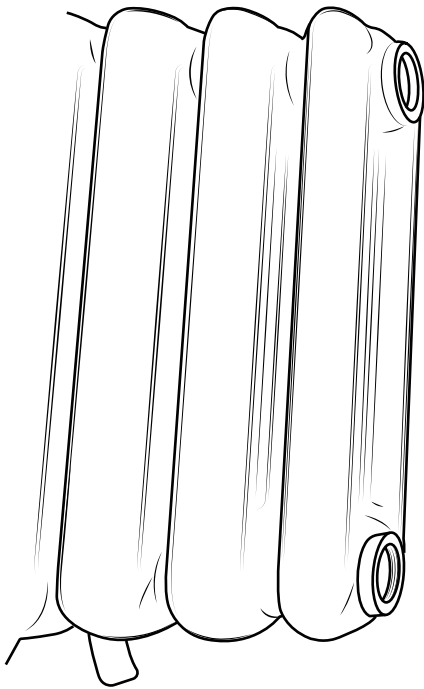


3

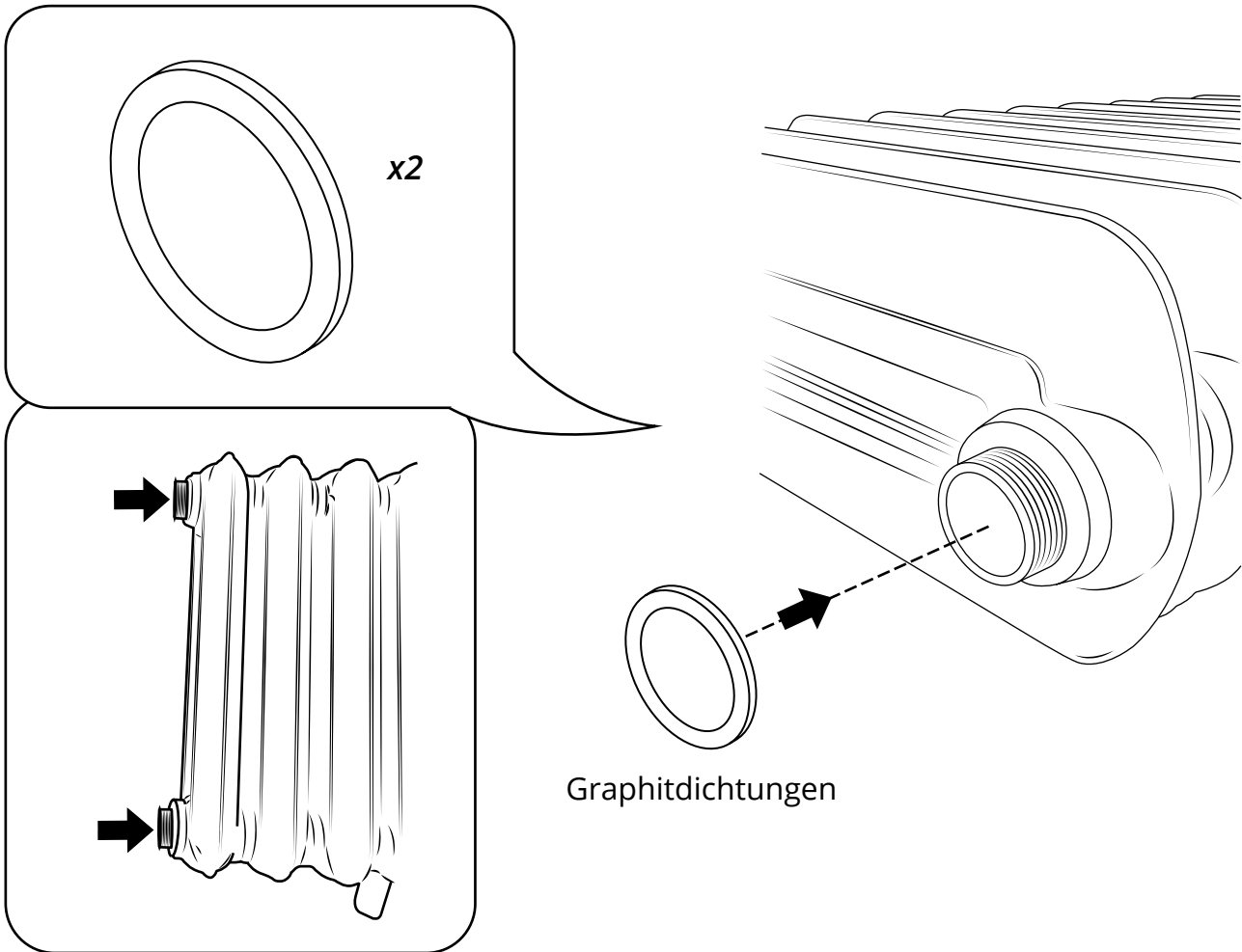
i Links- und Rechtsgewinde



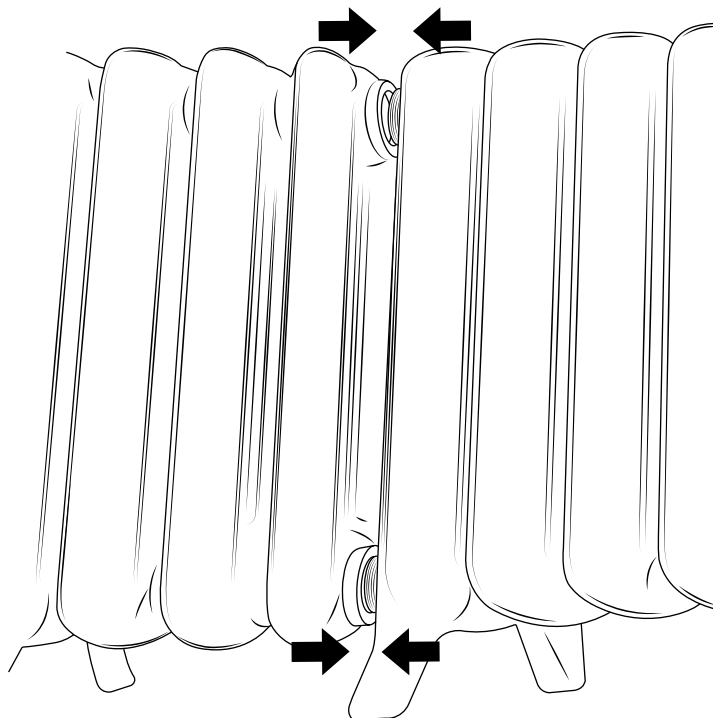
4



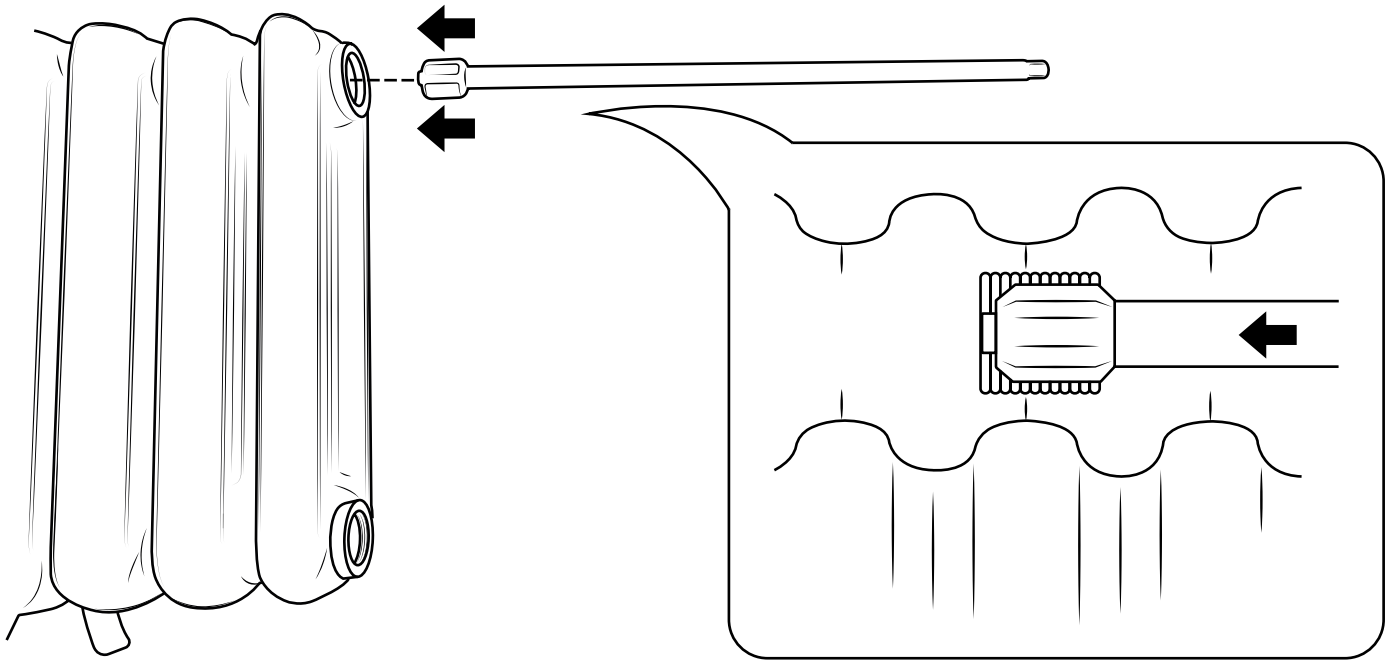
5



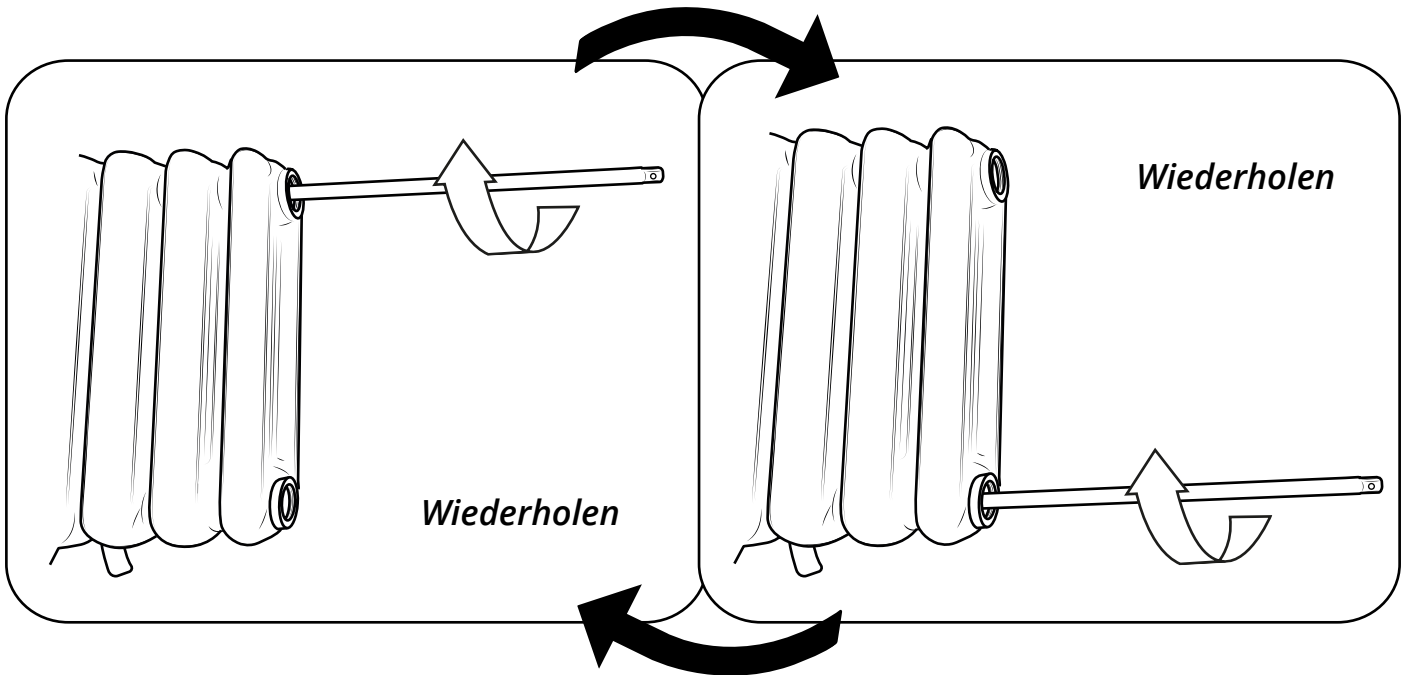
6



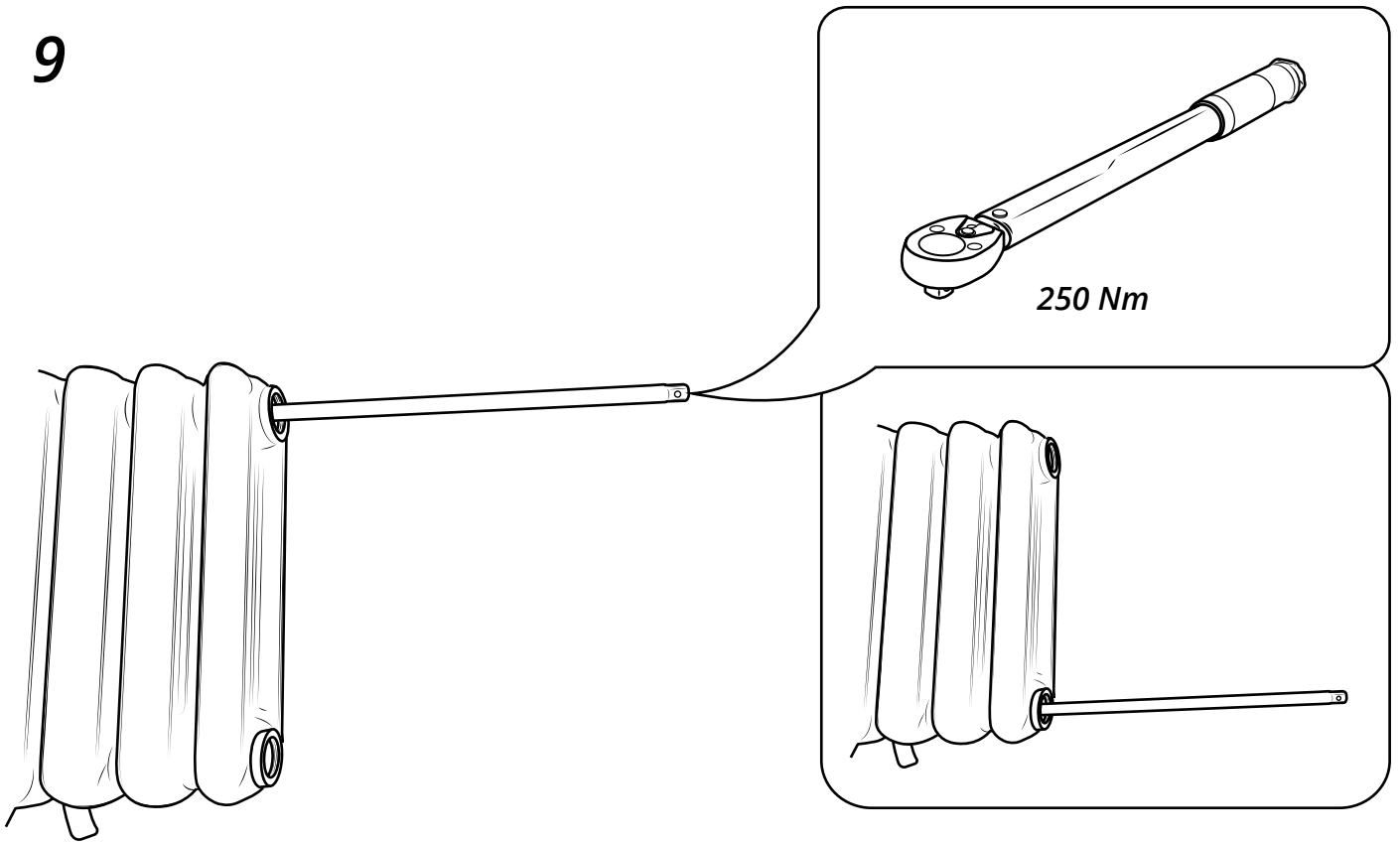
7



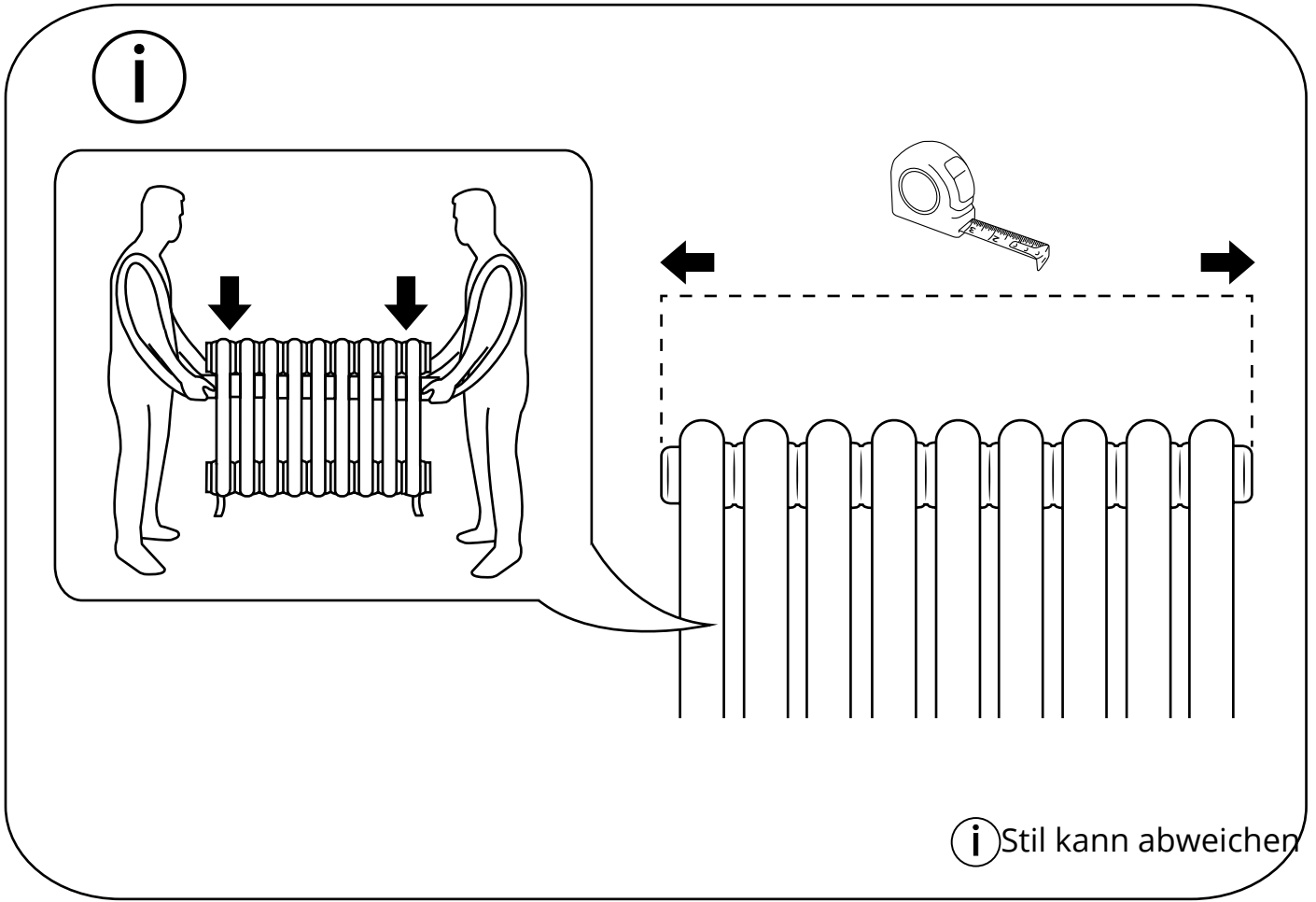
8



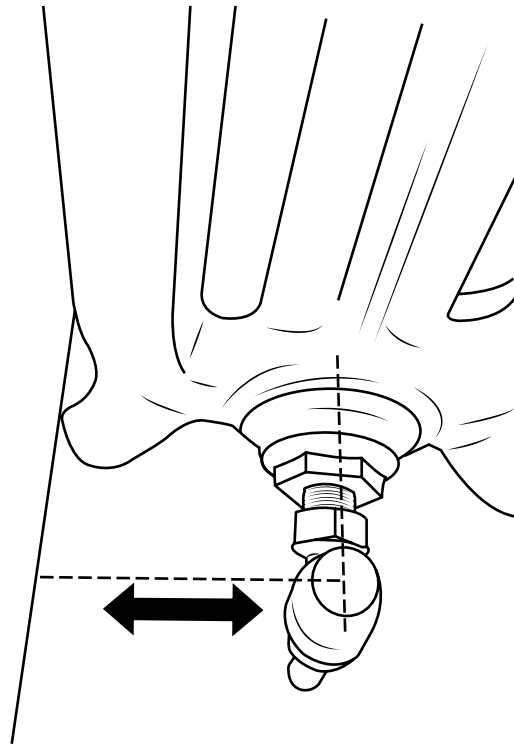
9



10

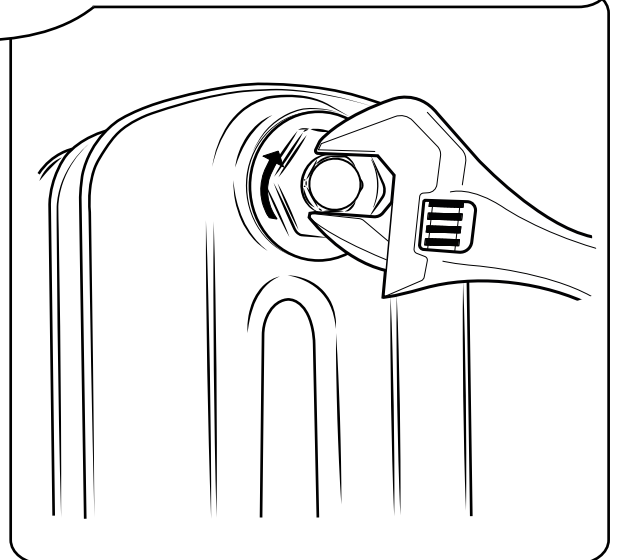
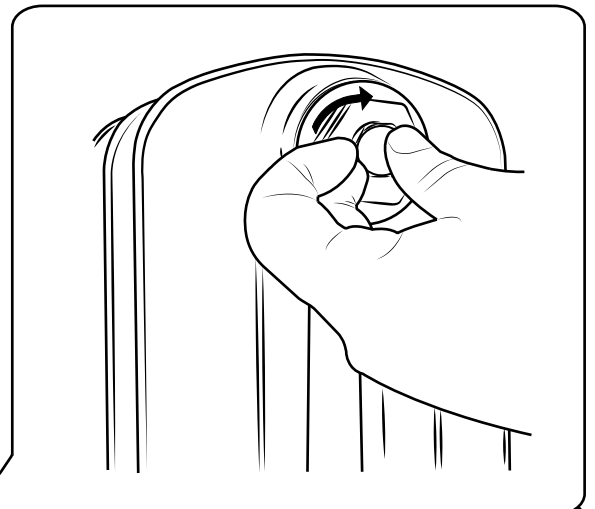
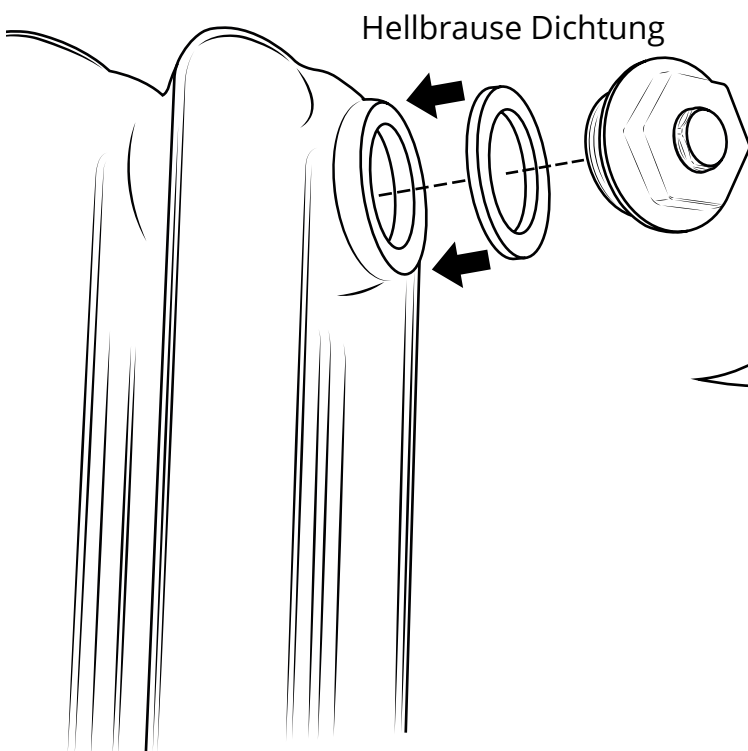


11



i Stil kann abweichen

12



i *Nicht zu fest anziehen, da dies zu Undichtigkeiten führen kann*

Pflege

Flecken mit einem weichen, trockenen Tuch reinigen, bei hartnäckigen Flecken bitte mit milder Seifenlauge reinigen und mit einem weichen Tuch auspolieren. Verwenden Sie **KEINE** scheuernden oder säurehaltigen Reiniger, wenn Sie unsicher sind, kontaktieren Sie uns bitte zuerst.

Ihre Garantie

- Für dieses Produkt gilt eine 10-jährige Garantie auf die Glieder und eine 2-jährige Garantie auf die Dichtungen.
- Die Garantie beginnt mit dem Kaufdatum.
- Die Garantie deckt Sie gegen Probleme ab, die durch fertigungsbezogene Probleme verursacht werden, sie gilt nicht für Probleme, die sich als Folge einer schlechten Installation herausstellen.
- Die Arbeitskosten für die Installation des Produkts fallen nicht unter diese Garantie und die Garantie deckt Sie nicht für Folgeschäden ab.

Recycling & Entsorgung

Bitte recyceln Sie die Verpackung in Übereinstimmung mit den örtlichen Vorschriften zur Abfallbehandlung und befolgen Sie die gleichen Hinweise am Ende der Lebensdauer des Produkts.

Produkt - Gusseisen
Verpackung - Karton, Plastik, Stahl
Pallette - Holz

Kontaktieren Sie uns

Hudson Reed
Unit 1 & 2
Burnley
BB11 5UB

