

# Hudson Reed

## Gusseisenheizkörper

### Installation Guide

#### *Inhalt*

Produkt Information	Seite - 2
Andere Informationen	Seite - 2
Hebeanleitung	Seite - 3
Allgemeine Information	Seite - 4
Montage	Seite - 4
Zusätzliches Zubehör	Seite - 6
Pflege	Seite - 7
Garantie	Seite - 7
Recycling & Entsorgung	Seite - 7
Kontaktieren Sie uns	Seite - 7

# Produkt-Information

- Dieses Produkt kann nur bis zu einem Maximum von 0,6 MPa (6 Bar) verwendet werden. Es sollte nur mit Wasser und Inhibitor gefüllt werden.
- Die maximale Temperatur, bei der er verwendet werden kann, beträgt 90°C (194°F). Die Installationsvoraussetzungen finden Sie in der folgenden Tabelle.
- Wenn die Temperatur 48°C überschreitet, zeigen Sie bitte ein Warnschild in der Nähe des Produkts an, um Verbrennungsunfälle zu vermeiden
- Dieses Produkt ist nur für den Einsatz in indirekten oder geschlossenen Zentralheizungsanlagen einschließlich Kombikessel geeignet.

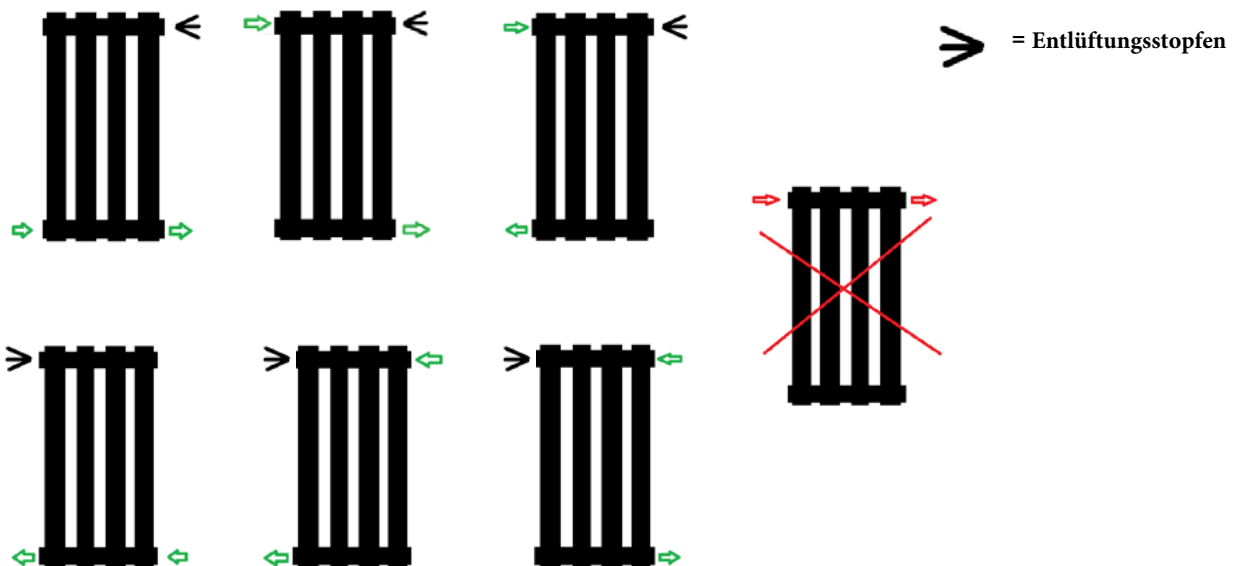
Um sicherzustellen, dass unsere Produkte Ihnen den von uns erwarteten Service bieten, ist es wichtig, dass sie entsprechend Wärmeleistung nach DIN EN442 geprüft und zertifiziert sind.

Um sicherzustellen, dass Sie Ihren Heizkörper so lange wie möglich genießen können, ist es unerlässlich, dass Sie zuerst Ihr Heizsystem mit einem zentralen Heizungsreiniger spülen, damit alle Abfälle aus dem System entfernt werden. Nach der Reinigung des Systems müssen Sie das System mit einem Hemmstoff schützen. Diese beiden einfachen Schritte werden die Effizienz und Lebensdauer Ihrer Zentralheizungsanlage erheblich erhöhen. Wenn Sie diese Schritte nicht ausführen, erhöht sich die Wahrscheinlichkeit von Lochleckagen und die Garantie für Ihren Kühler erlischt.

## Zusätzliche Informationen

### *Hinweis zur Ventilmontage:*

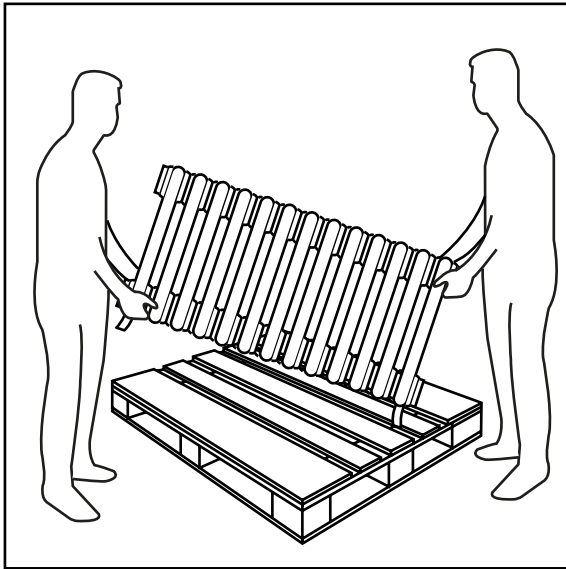
Bitte stellen Sie sicher, dass Ihre Heizkörperventile gemäß den folgenden Diagrammen montiert sind, so dass immer ein Entlüftungspunkt oben am Gerät bleibt



Für weitere Informationen zur Installation Ihrer Heizkörperventile beachten Sie bitte die mitgelieferte Anleitung.

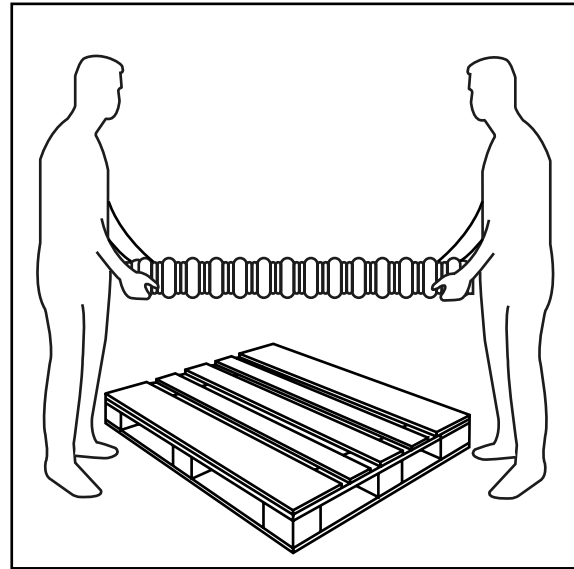
# Hebeanweisung

Aufgrund ihrer Querschnittskonstruktion müssen längere Heizkörper in vertikaler Position angehoben werden, um ein Durchbiegen zu verhindern.



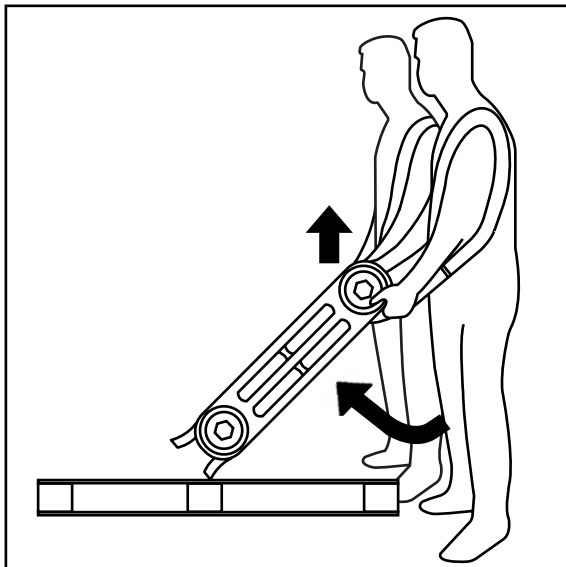
**NICHT**

Anheben von einem  
Ende aus



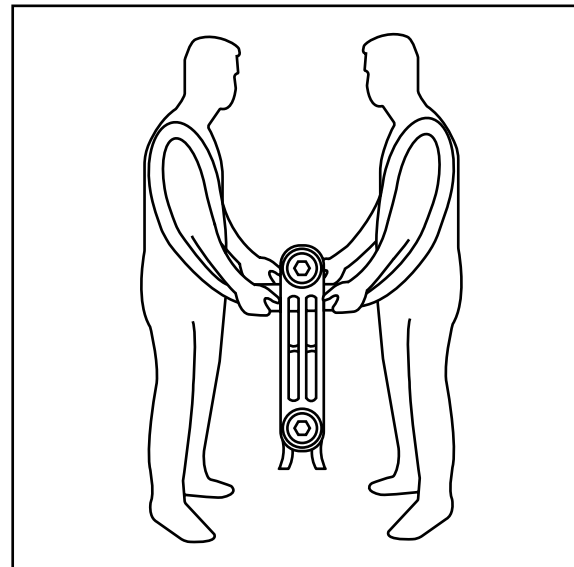
**NICHT**

den Heizkörper flach tragen



**IMMER**

in der Mitte heben



**IMMER**

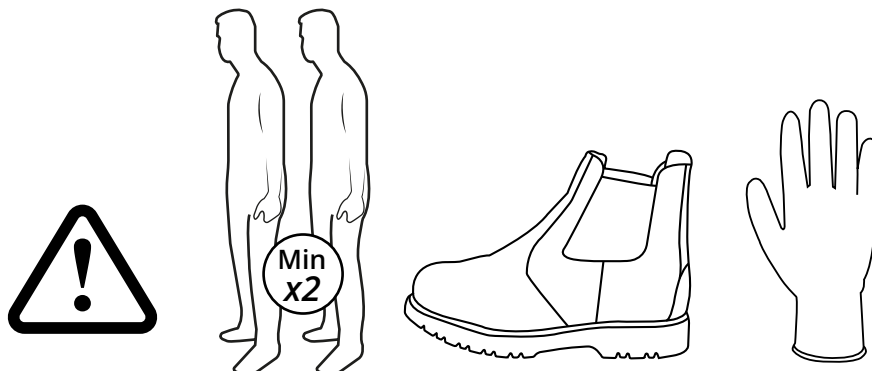
Abschnitte vertikal  
halten



# Allgemeine Informationen

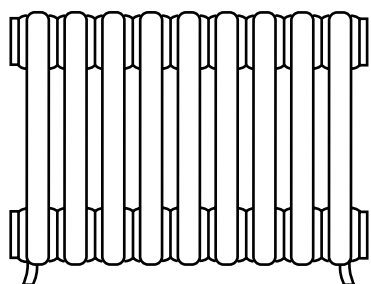
Bitte lesen Sie diese sorgfältig durch...

- ✗ Werfen Sie die Verpackung NICHT weg, bis Sie alle enthaltenen Teile haben.
- ✗ Ziehen Sie den NICHT herum, da dies zu Schäden an den Füßen führen kann.
- ✓ Nur für den Einsatz in indirekten oder geschlossenen Zentralheizungsanlagen, einschließlich Kombikesseln, geeignet..
- ✓ Dieser Heizkörper muss von einem qualifizierten Installateur oder einer anderen voll qualifizierten Person installiert werden.
- ✓ Zu Ihrem eigenen Schutz empfehlen wir Ihnen, Sicherheitsstiefel und Handschuhe zu tragen..
- ✓ Überprüfen Sie die Oberfläche des Produkts vor der Installation auf Anzeichen von Schäden.
- ✓ Versuchen Sie NIEMALS, schwere Heizkörper alleine anzuheben.
- ✓ Sobald der Kühler von der Palette entfernt wurde, muss er immer in aufrechter Position (vertikale Säulen) getragen werden.
- ✓ Stellen Sie sicher, dass ein Gewindedichtungsmittel auf die Gewinde am Ventilende aufgetragen wird.
- ✓ Beim Verschrauben des Ventilgewinde ist ein mäßiger Widerstand zu verwenden. Nicht zu fest anziehen, da sonst das Endstück beschädigt wird.

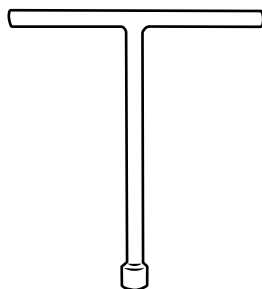


## Installation

### Inklusive Teile:

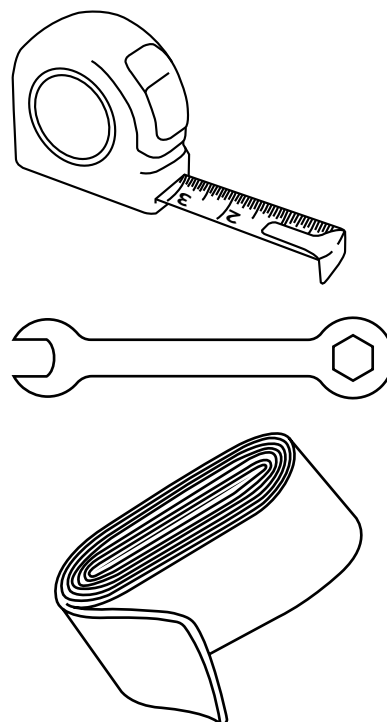


**x1** Gusseisenheizkörper

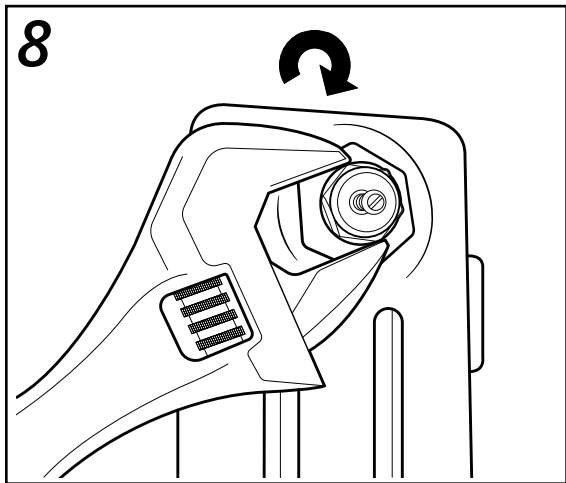
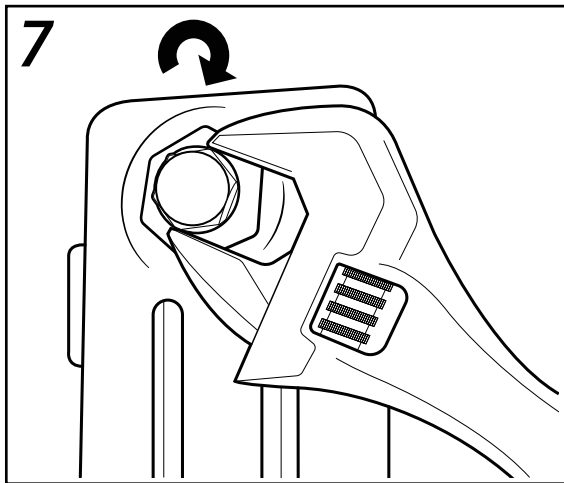
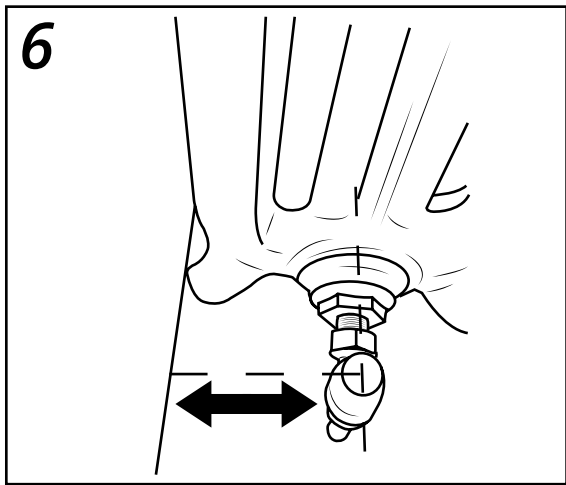
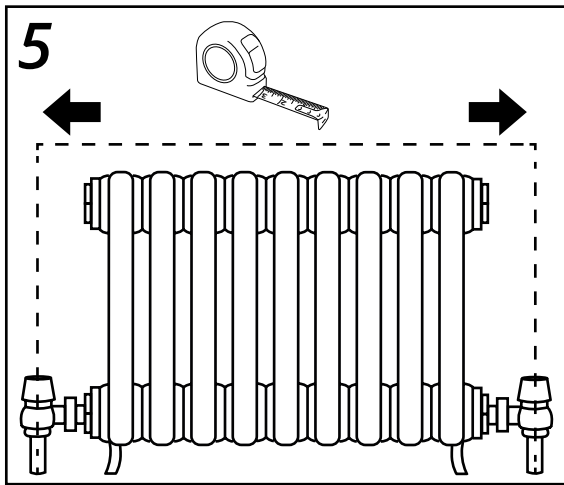
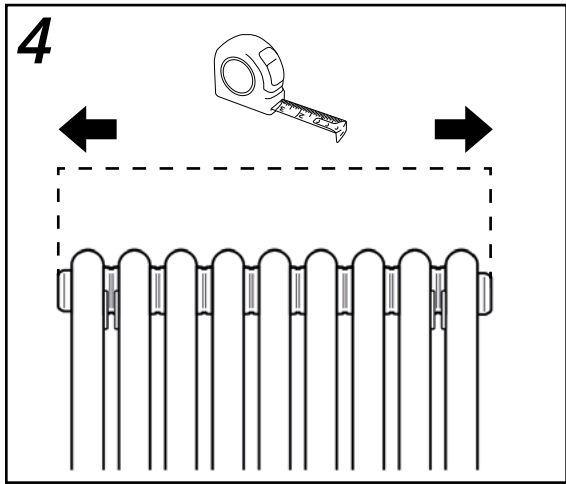
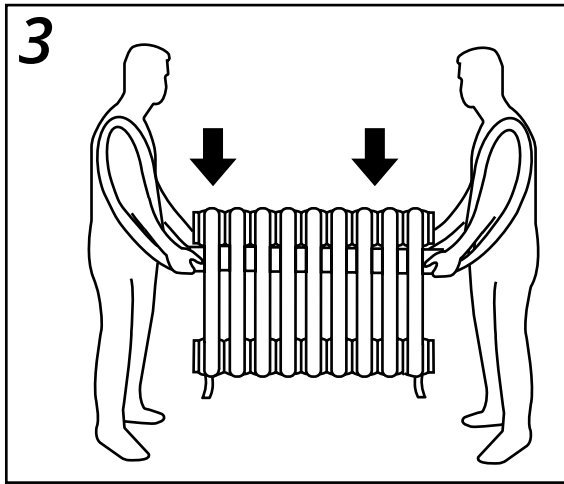
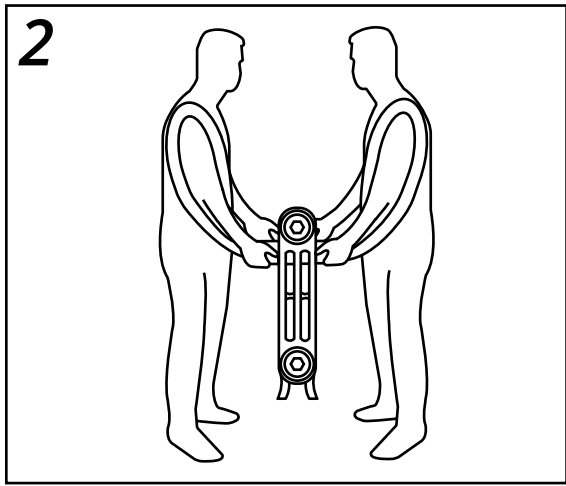
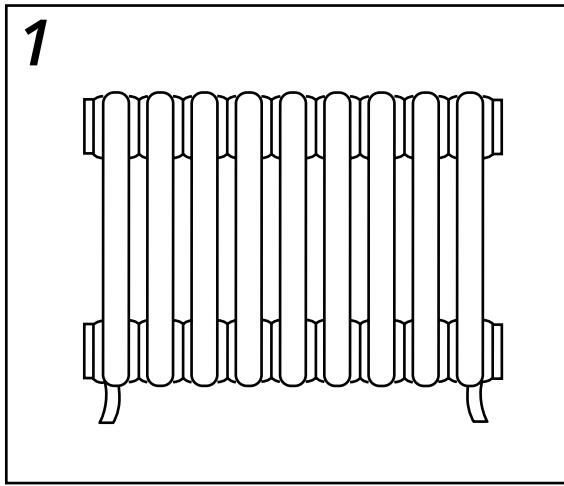


**x1** Nippelstange\*

### Die benötigten Werkzeuge:



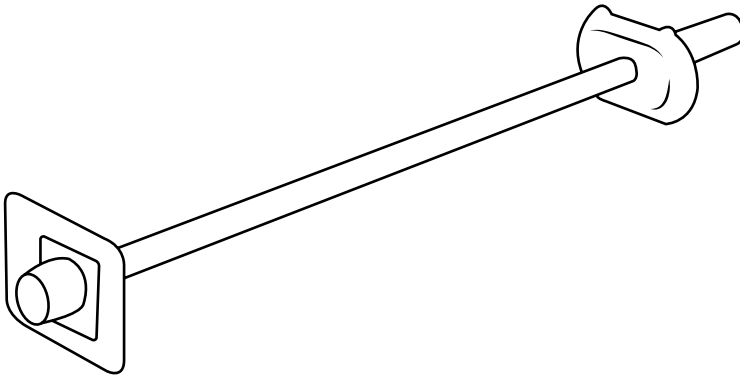
\* (Im Lieferumfang des Heizkörpers enthalten, wenn er in zwei Teilen geliefert wird)



## Weiteres Zubehör

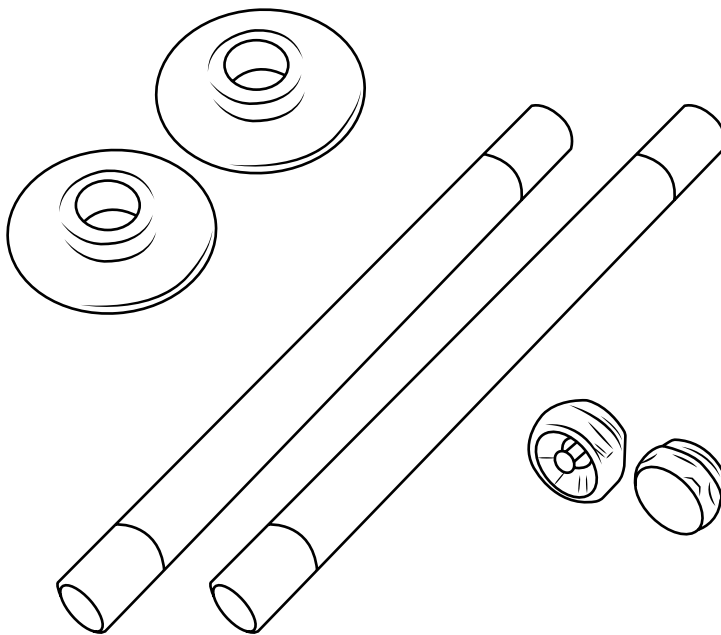
---

### *Wandhalterung:*



- DRCIWSAB** Gerade Wandhalterung Messing
- DRCIWSCO** Gerade Wandhalterung Kupfer
- DRCIWSPE** Gerade Wandhalterung Zinn
- DRCIWS** Gerade Wandhalterung Stahl

### *Stopfen-Set:*



- TRVKITTRADS** Messingrohr und Blindstopfenbündel - Satin
- TRVKITTRADB** Messingrohr und Blindstopfenbündel - Bronze
- TRVKITTRADC** Messingrohr und Blindstopfenbündel - Chrom

## Pflege

---

Flecken mit einem weichen, trockenen Tuch reinigen, bei hartnäckigen Flecken bitte mit milder Seifenlauge reinigen und mit einem weichen Tuch auspolieren. Verwenden Sie KEINE scheuernden oder sauren Reiniger, wenn Sie unsicher sind, kontaktieren Sie uns bitte zuerst.

## Ihre Garantie

---

- Für dieses Produkt gilt eine 10-jährige Garantie auf die Glieder und eine 2-jährige Garantie auf die Dichtungen.
- Die Garantie beginnt mit dem Kaufdatum.
- Die Garantie deckt Sie gegen Probleme ab, die durch fertigungsbezogene Probleme verursacht werden, sie gilt nicht für Probleme, die sich als Folge einer schlechten Installation herausstellen.
- Die Arbeitskosten für die Installation des Produkts fallen nicht unter diese Garantie und die Garantie deckt Sie nicht für Folgeschäden ab.

## Recycling & Entsorgung

---

Bitte recyceln Sie die Verpackung in Übereinstimmung mit den örtlichen Vorschriften zur Abfallbehandlung und befolgen Sie die gleichen Hinweise am Ende der Lebensdauer des Produkts..

Produkt - Gusseisen.  
Verpackung - Karton, Plastik, Stahl, Pappe.  
Pallete - Holz

## Kontaktieren Sie uns

---

Milano  
Unit 1 & 2  
Burnley  
BB11 5UB