

Hudson Reed

Füße für Gliederheizkörper

Installationsanleitung

Übersicht

Sicherheitshinweise - **Seite 2**

Installation - **Seite 3**

Pflegehinweise - **Seite 4**

Hinweise zur Garantie - **Seite 4**

Recycling & Entsorgung - **Seite 4**

Sicherheitshinweise

Bitte lesen Sie die folgenden Hinweise sorgfältig durch:

- ✓ Prüfen Sie das Produkt vor der Installation auf Schäden.
- ✓ Das Produkt eignet sich nicht für Heizkörper von Drittanbietern.
- ✓ Bei der Installation sollte Schutzkleidung getragen werden.
- ✓ Prüfen Sie vor der Installation, dass die Füße sich für Ihren Heizkörper eignen.

Installation

Teile:

Füße zur Bodenmontage

Benötigtes Werkzeug:

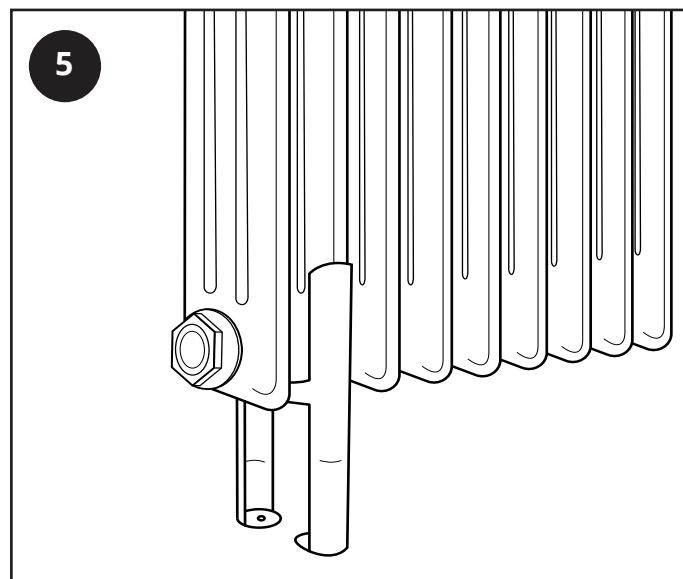
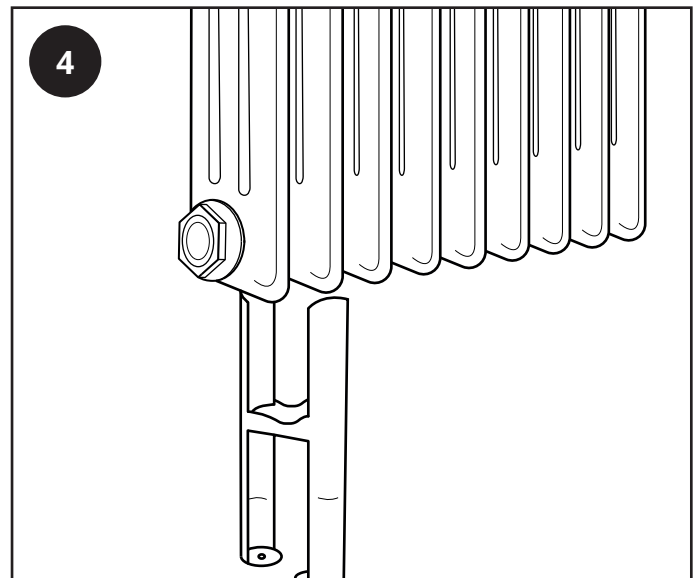
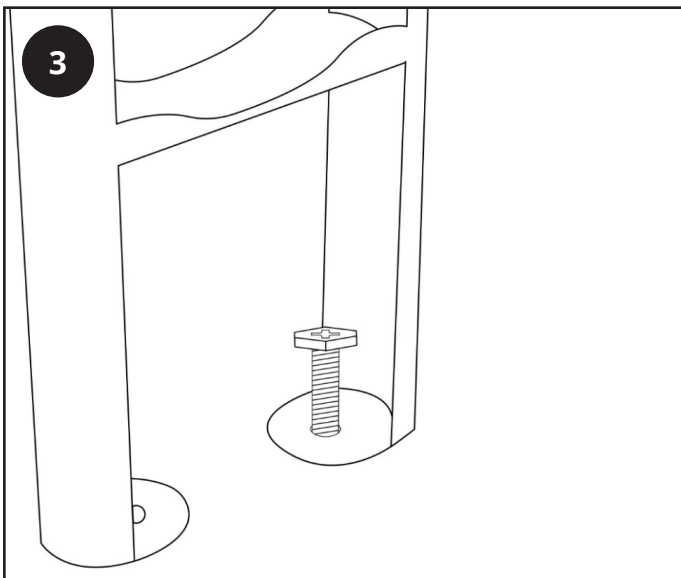
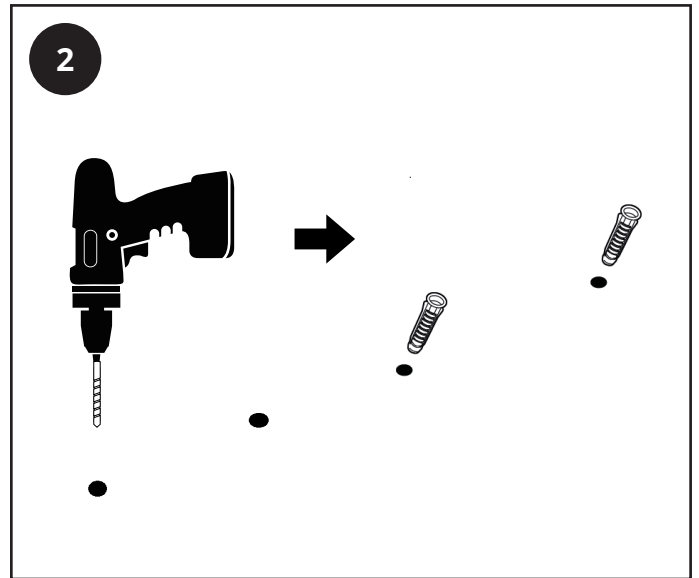
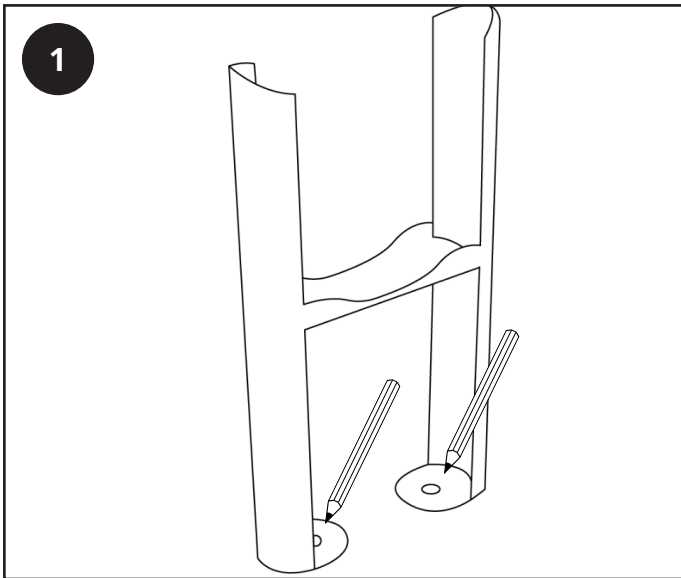
1. Kreuzschlitzschraubendreher
2. Bohrmaschine

1



2





Pflegehinweise

Flecken können mit einem weichen, trockenen Tuch entfernt werden. Hartnäckige Flecken können mit mildem Seifenwasser entfernt werden. Polieren Sie das Produkt danach mit einem weichen Tuch.

Verwenden Sie KEINE scheuernden oder säurehaltigen Reinigungsmittel. Im Zweifelsfall oder bei Fragen, kontaktieren Sie uns vor der Reinigung.

Hinweise zur Garantie

- Wenden Sie sich bitte an die Webseite um die genaue Garantie für Ihr Produkt zu ermitteln.
- Die Garantie tritt an dem Datum in Kraft, an dem das Produkt erworben wurde.
- Die Garantie umfasst Mängel, die aufgrund einer fehlerhaften Herstellung entstehen. Sie umfasst keine Mängel, die auf eine fehlerhafte Installation zurückzuführen sind.
- Die Garantie umfasst keine Arbeitskosten, die für die Installation des Produktes anfallen, oder daraus resultierende Folgeschäden.

Recycling & Entsorgung

Die Verpackung sollte gemäß den örtlichen Regulierungen recycelt bzw. entsorgt werden. Das gleiche gilt nach Lebensende des Produkts. Produkt - Stahl

Verpackung - Pappe, Plastik

Kontakt

Hudson Reed

Unit 1 & 2 Dawson Ct

Burnley, Lancashire

BB11 5UB

Großbritannien