

# Hudson Reed

## **Freestanding Bath**

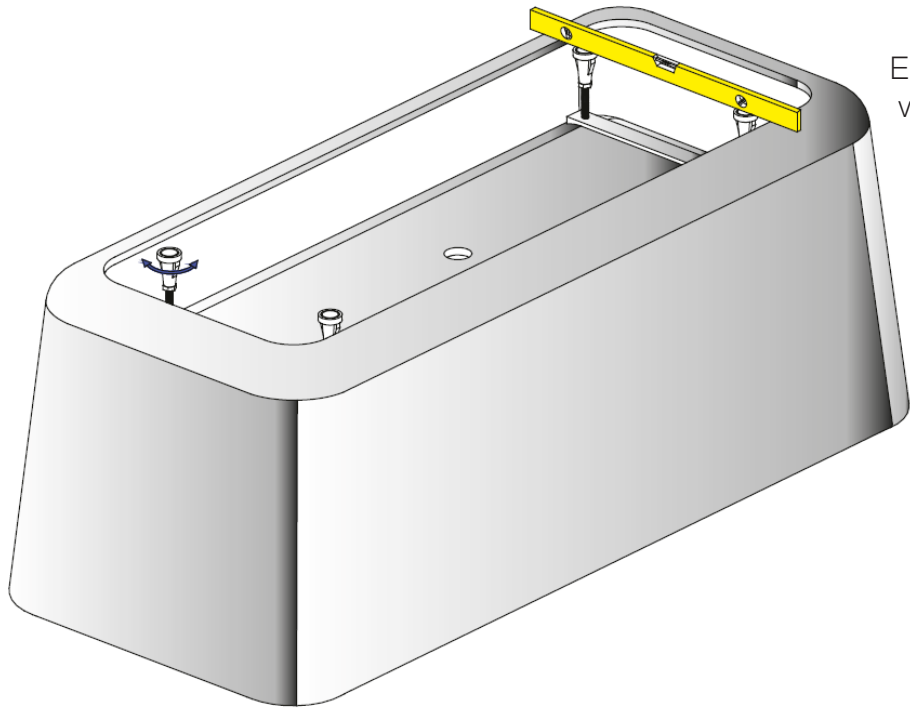
Baignoire sur pied

Freistehende Badewanne

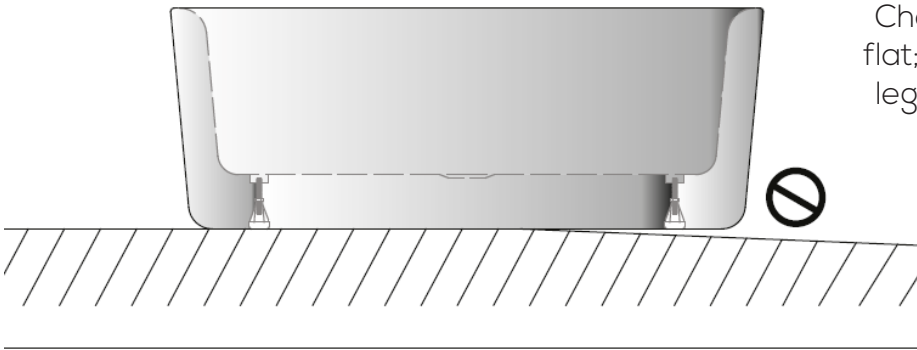
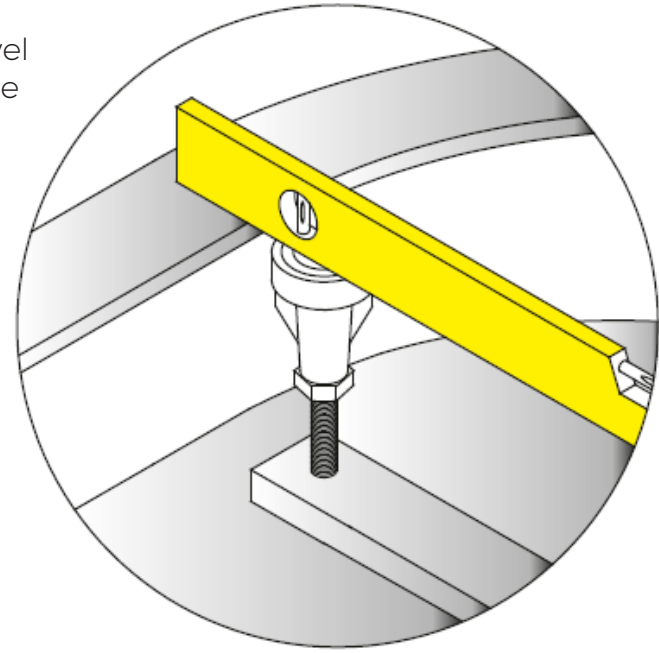
Bañera independiente

Vasca Autoportante

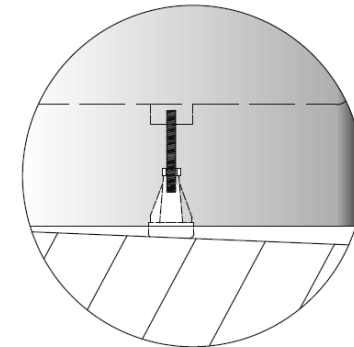
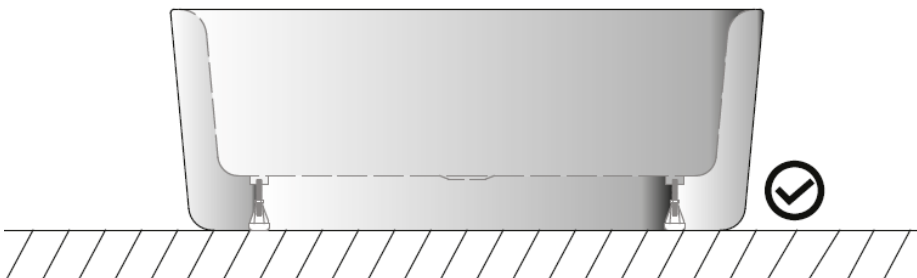
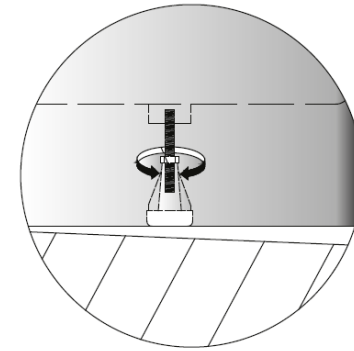
Vrijstaand bad

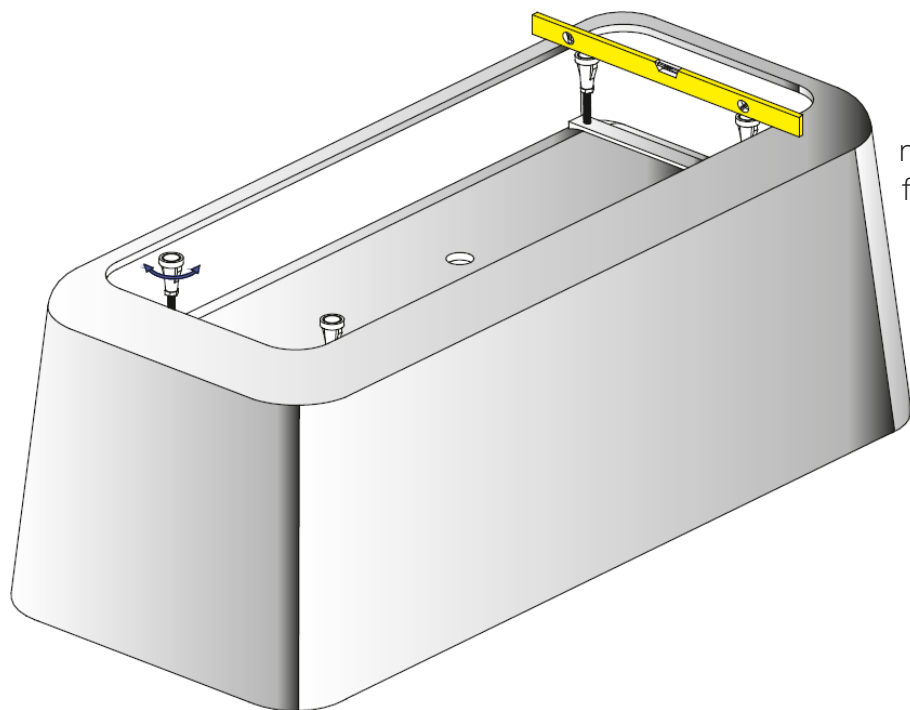


Ensure Legs are level with the base of the bath

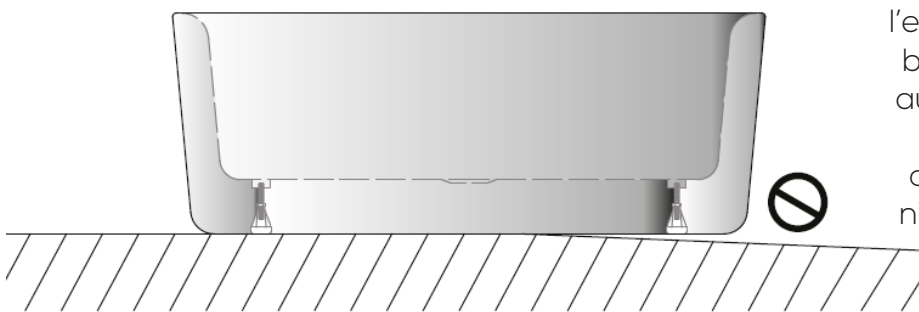
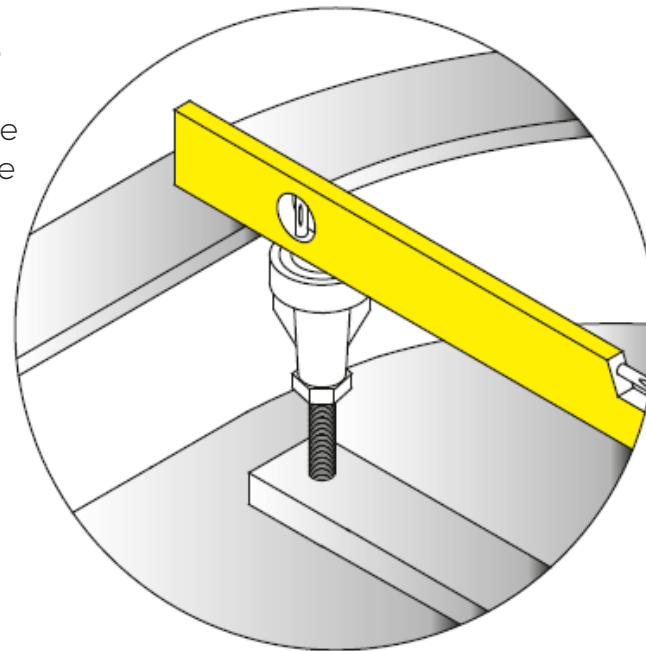


Check that bath sits flat; if required adjust legs to compensate for floor level.

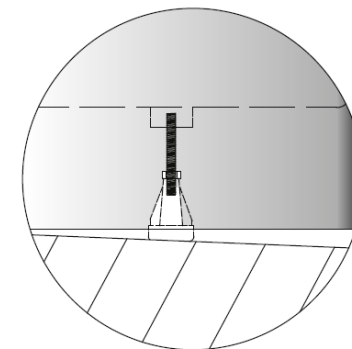
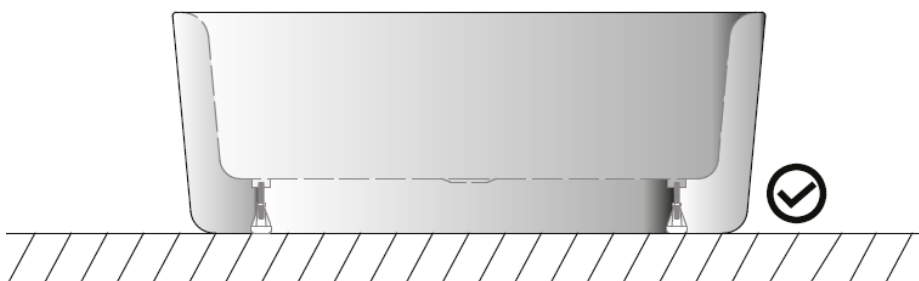
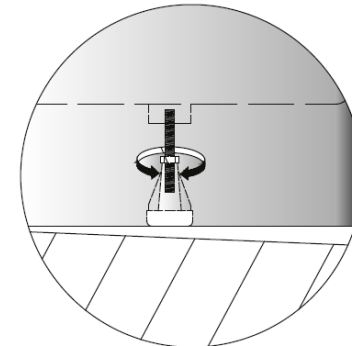


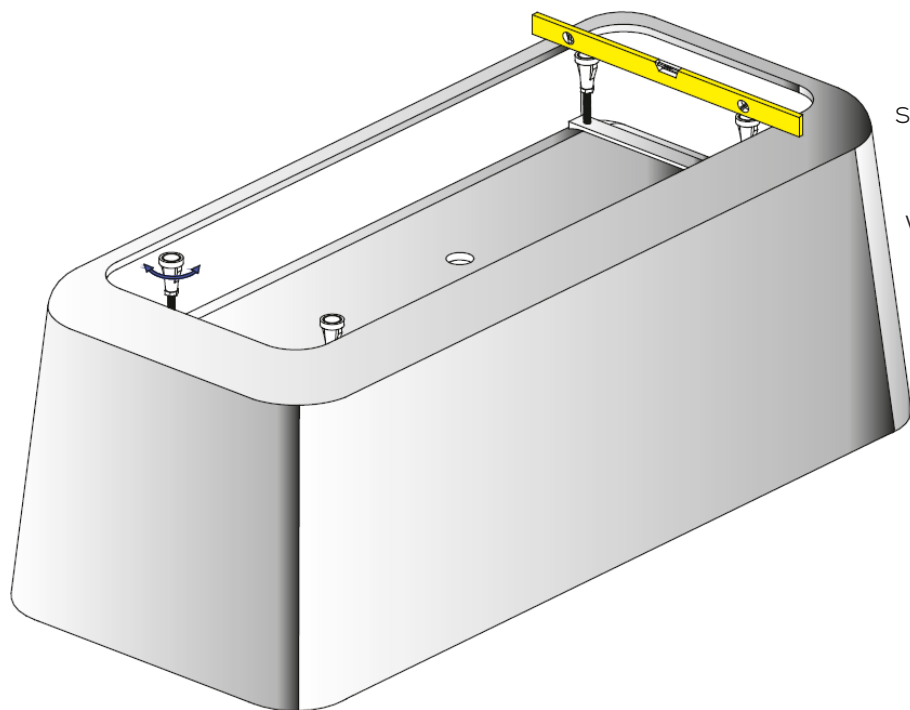


Assurez-vous que les pieds sont au même niveau que le fond de la baignoire

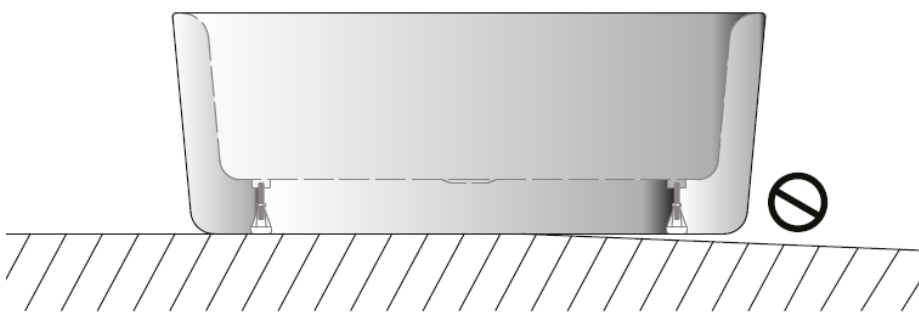
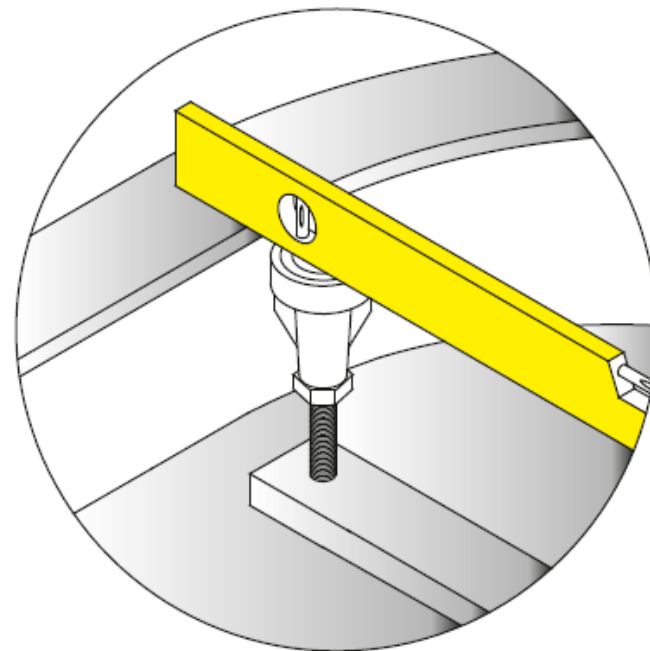


Assurez-vous que l'emplacement de la baignoire est plat ; au besoin régler les pieds pour contrebalancer le niveau du plancher

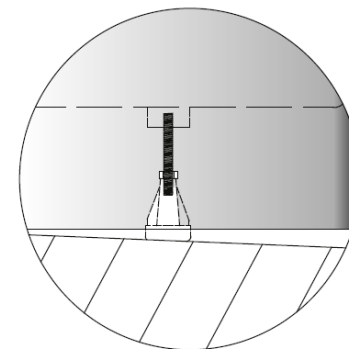
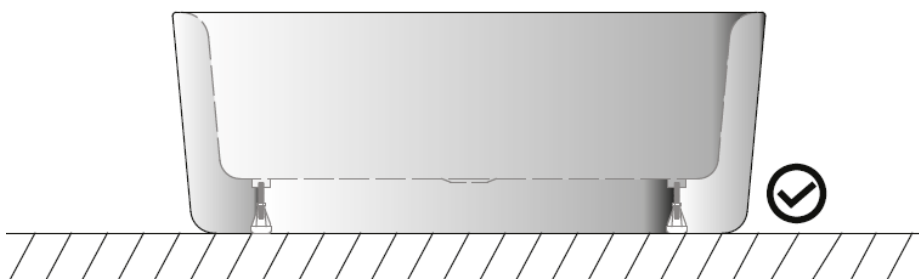
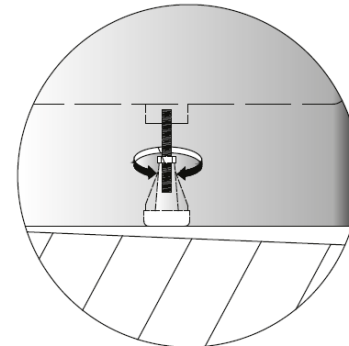


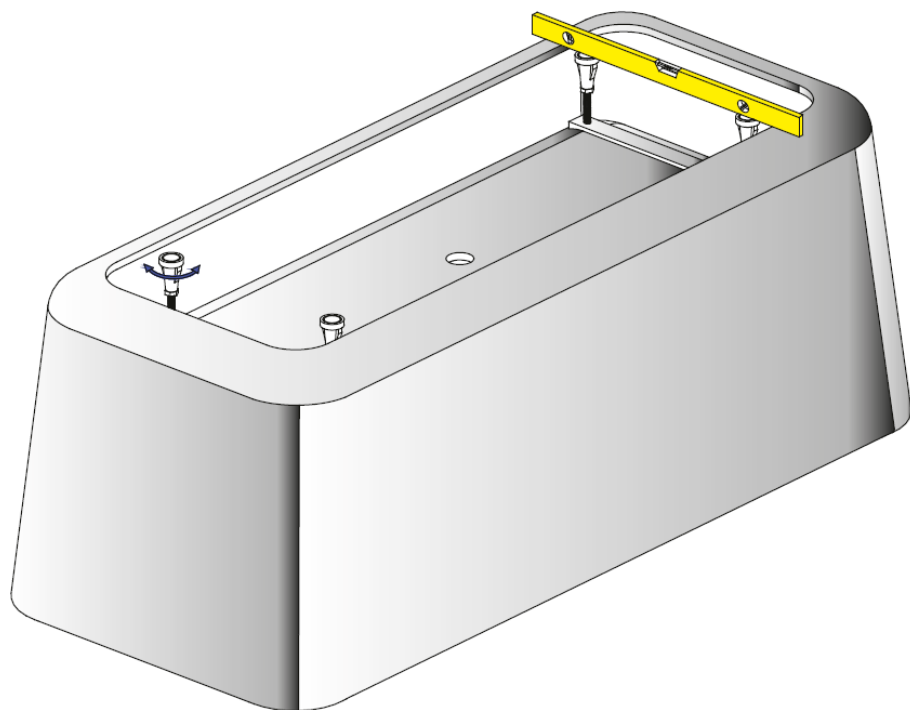


Bitte stellen Sie sicher, dass die FüÙe senkrecht und gerade an die Wanne angebracht sind

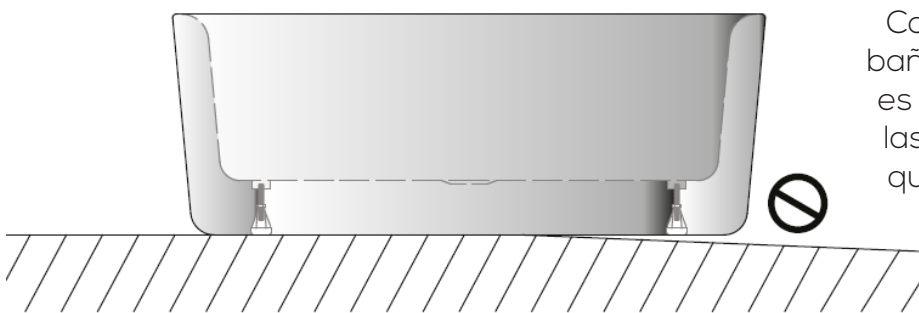
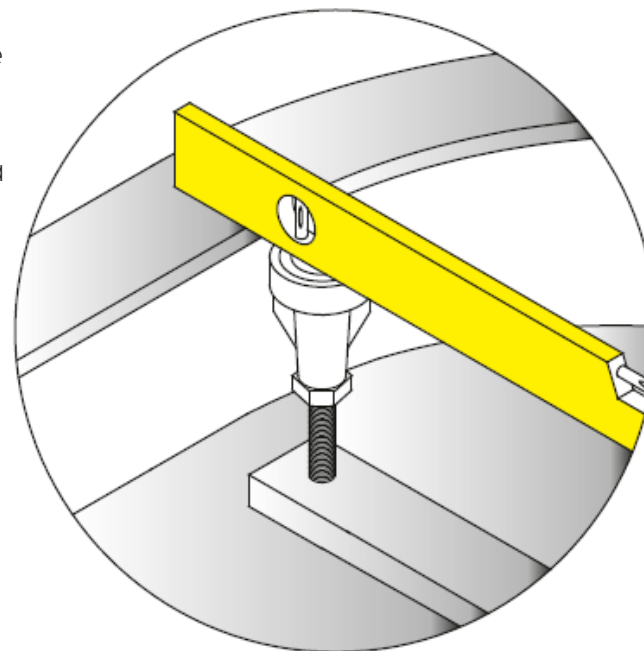


Überprüfen Sie, dass die Wanne gerade steht; wenn nötig, justieren Sie die FüÙe, um Bodenunebenheiten zu kompensieren

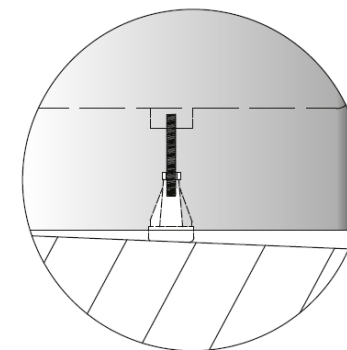
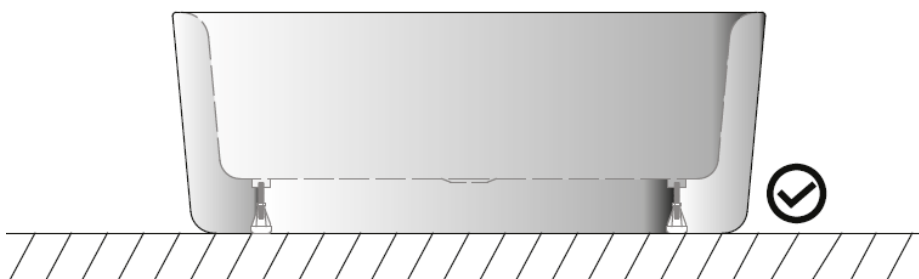
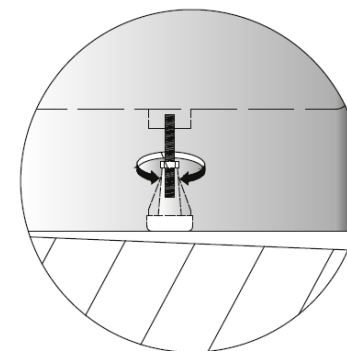


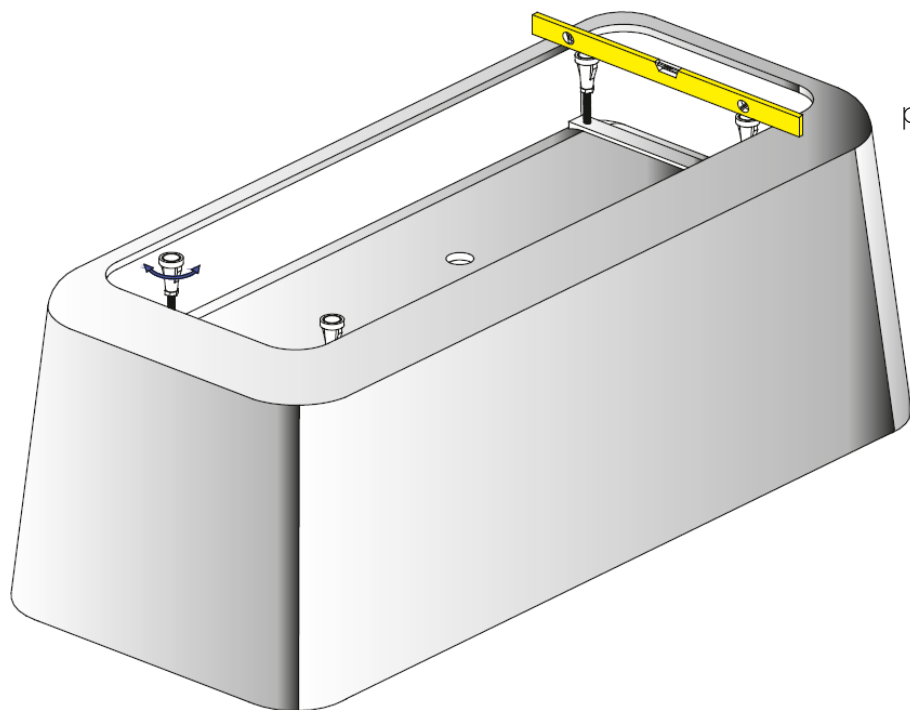


Asegúrese de que las patas estén niveladas con la base de la bañera

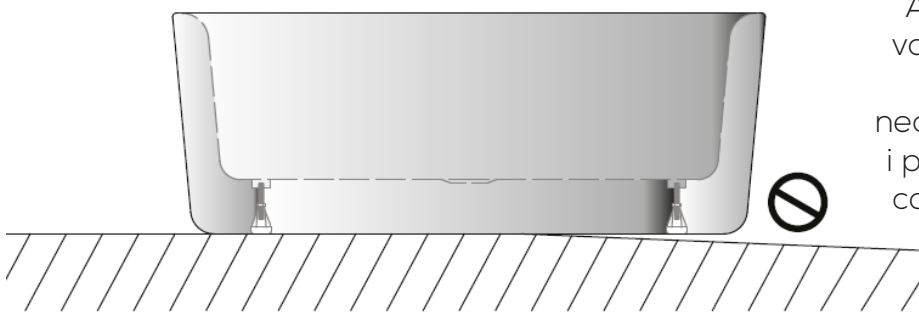
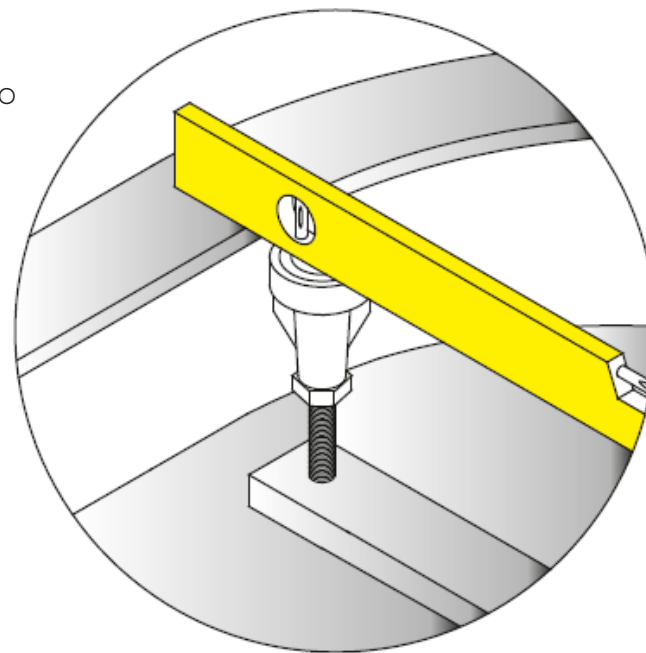


Compruebe que la bañera esté plana; Si es necesario, ajuste las patas para que queden al nivel del suelo

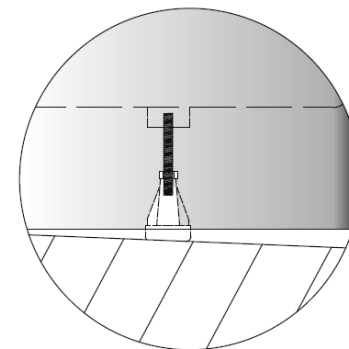
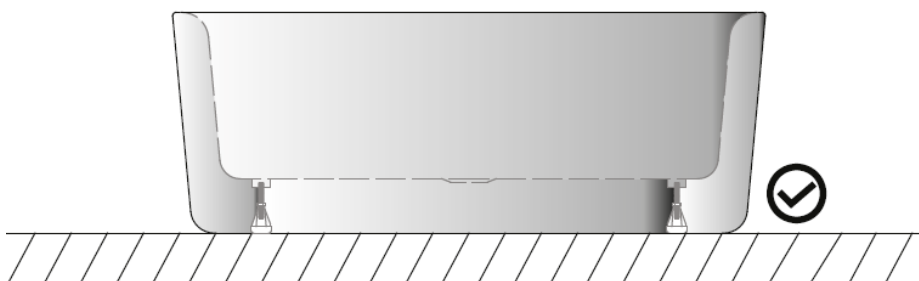
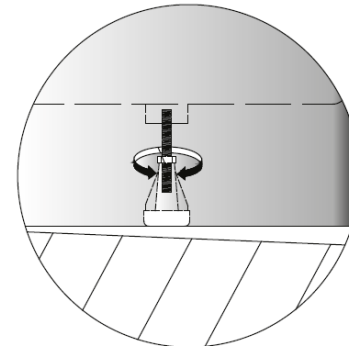


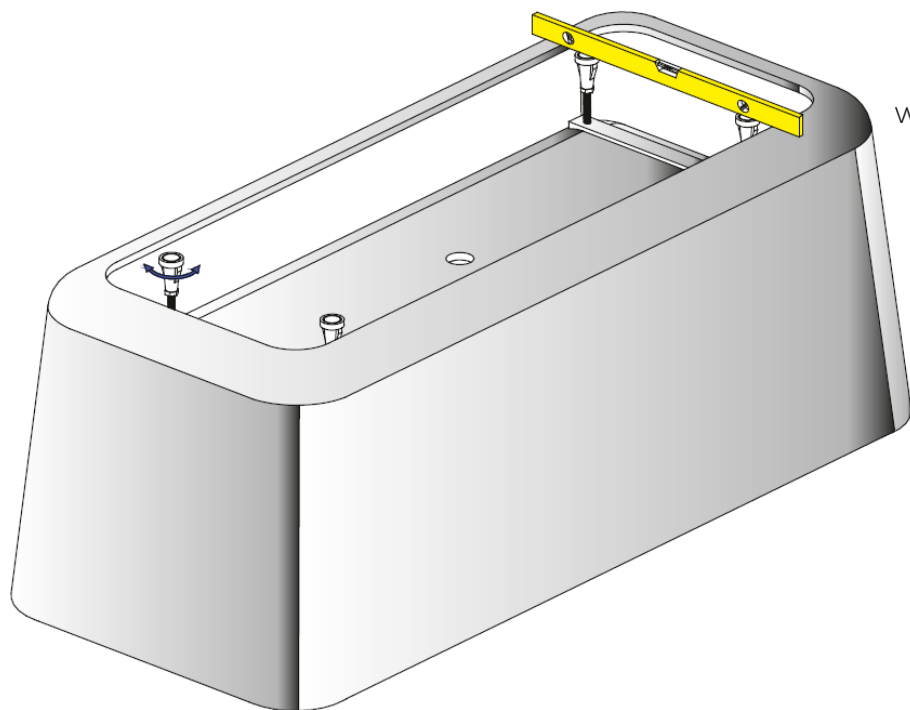


Assicurarsi che i piedini siano a livello con la base della vasca.

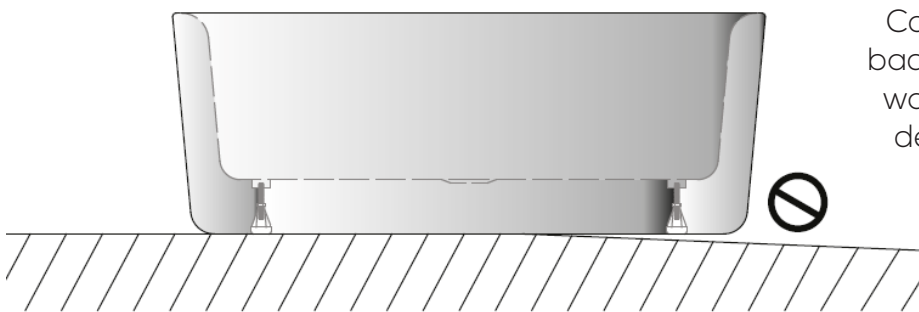
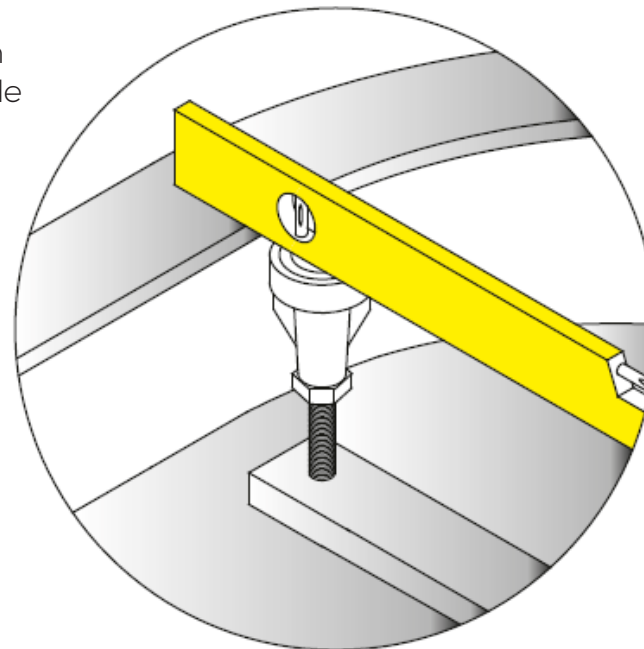


Accertarsi che la vasca sia poggiata piana ; se necessario , regolare i piedini in modo da compensare livello del pavimento.





Zorg dat de poten waterpas zijn aan de basis van het bad



Controleer dat het bad waterpas staat ;  
wanneer nodig pas de hoogte van de  
poten aan u vloerniveau.

