

Anleitung zur Installation des elektrischen Heizelementes

Installationsanleitung

Inhalt

Sicherheitshinweise & Generelle Infos - Seite 2

Installation - Seite 3

Produktinfos - Seite 4

Pflege und Entsorgung - Seite 5

Garantiehinweise - Seite 5

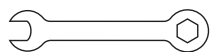
Sicherheitshinweise & Generelle Infos

Bitte beachten Sie folgende Hinweise...

- ✓ Dieses Produkt kann nur in mit Flüssigkeit befüllten Heizkörpern verwendet werden.
- ✓ Stellen Sie sicher, dass der im inneren des Heizkörpers sitzende Teil vom Element komplett von der Flüssigkeit bedeckt wird.
- ✗ Entsorgen Sie die Verpackung erst nachdem überprüft wurde, dass alle benötigten Teile vorhanden und im guten Zustand sind.
- ✓ Überprüfen Sie alle Bestandteile auf Beschädigungen vor der Installation und regelmäßig während des Betriebes.
- ✓ Sollten Beschädigungen jeglicher Art vor der Installation und während des Betriebes festgestellt werden, so sollte von der Installation abgesehen bzw. das Element sofort abgestellt werden.
- ✓ Der Flüssigkeitsstand im Heizkörper sollte regelmäßig überprüft werden und das Element immer mit Wasser bedeckt sein.
- ✗ Kinder dürfen das Gerät ohne Aufsicht eines Erwachsenen nicht bedienen.
- ✓ Vermeiden Sie die Berührung des Stromkabels mit heißen Oberflächen.
- ✗ Dieses Element enthält keine zu wartenden Teile. Nehmen Sie das Element niemals auseinander, da dies die Garantie ungültig macht und zu Verletzungen führen kann.

Installation

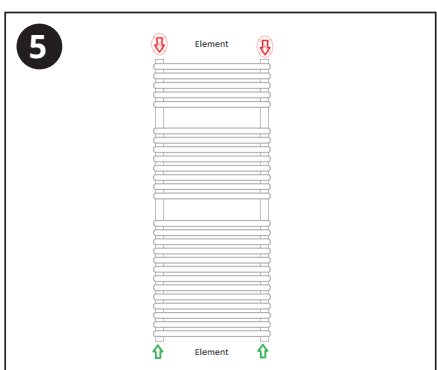
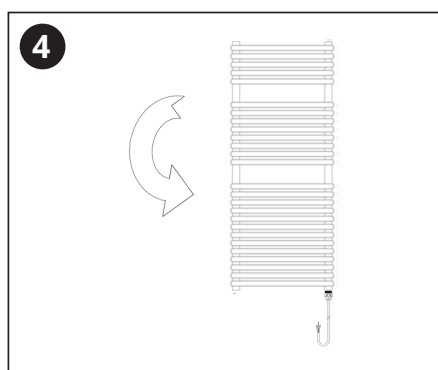
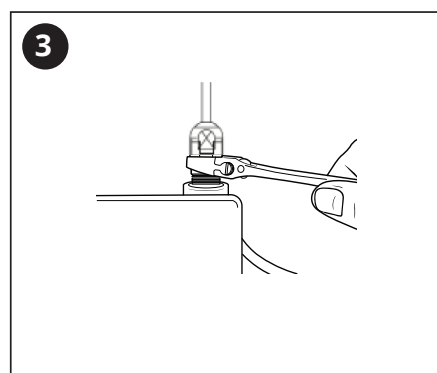
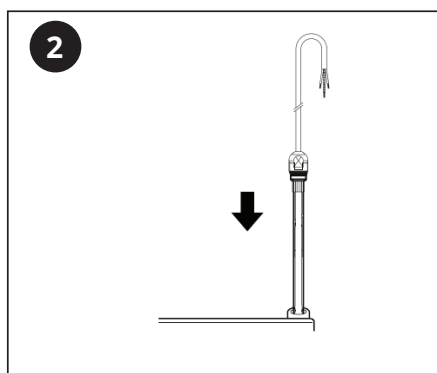
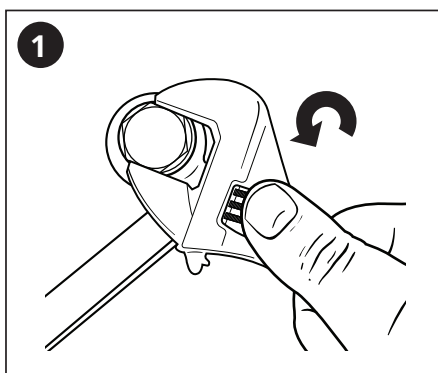
Benötigtes Werkzeug



Sicherheitsinformation

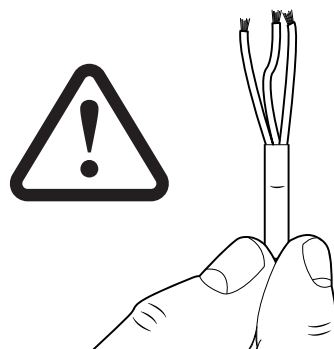
- ✓ Die Hauptstromzufuhr sollte vor der Installation abgestellt sein.
- ✓ Die Installation sollte nur vom Fachmann oder geschultem Personal installiert werden.
- ✓ Die Kondition der Anschlussdose sollte vor der Installation überprüft werden.
- ✓ Bei der Installation des Elements müssen die örtlichen elektrischen Vorschriften beachtet werden.
- ✓ Bitte beachten Sie die Anweisung zu den Sicherheitszonen bei der Installation in einem Badezimmer oder einer Nasszelle.

Elementinstallation



Elektrische Installation

- a. Braune Ader — Außenleiter (L).
- b. Blaue Ader — Neutraleiter (N)
- c. Gelbe & grüne Ader — Schutzkontakt (E)



Produktinformation

Stromversorgung: 230 V (AC)

Isolierung: Klasse I

Schutzart: IP67

Anschlussart:

Ohne Stecker / loses Kabelende zur Verbindung mit Stecker oder Anschlussdose über eine abgesicherte Stichleitung, die allen örtlichen elektrischen Anforderungen entspricht.

Wattleistung bei 60 Grad Celsius:

400W - 325* ϕ 11mm
600W - 450* ϕ 11mm
800W - 535* ϕ 11mm
1000W - 675* ϕ 11mm
1200W - 795* ϕ 11mm
1500W - 940* ϕ 11mm

Entfernung:

Sollten Sie das Element entfernen müssen, so stellen Sie sicher, dass der Heizkörper gekühlt und die Flüssigkeit abgelassen ist und die Ventile geschlossen sind. Trennen Sie das Gerät immer von der Hauptspannungsversorgung.

Pflege

Entfernen Sie leichte Verschmutzung mit einem weichen feuchten Tuch und benutzen Sie Seifenwasser für hartnäckige Verschmutzungen. Verwenden Sie KEINE scheuernden oder sauren Reinigungsmittel. Wenn Sie sich nicht sicher sind, kontaktieren Sie uns bitte zuerst.

Garantie

- Die Garantie beträgt 2 Jahre.
- Die Garantie beginnt mit dem Kaufdatum.
- Probleme, die durch eine fehlerhafte Installation verursacht wurden, sind von der Garantie ausgeschlossen.
- Installationskosten sind nicht als Bestandteil der Garantie gedeckt.

Entsorgung & Verwertung

Bitte recyceln Sie die Verpackung gemäß den örtlichen Vorschriften zur Abfallentsorgung und befolgen Sie die gleichen Hinweise am Ende der Lebensdauer des Produkts. Recyceln Sie das Element nicht im normalen Abfall.

Element - Aluminium

Verpackung - Karton, Plastik.

Unsere Kontaktdaten

Unit 1&2 Dawson Court
Burnley
Lancashire
BB11 5UB

Tel.: 0800 427 292
Aus Österreich: +44 1282 477975