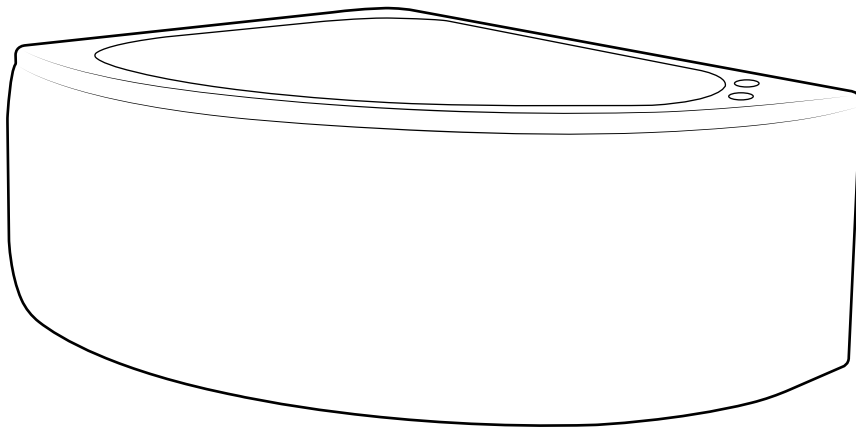



Hudson Reed

Eck-Badewanne inkl. Schürze

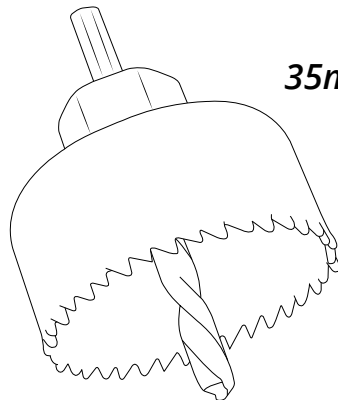
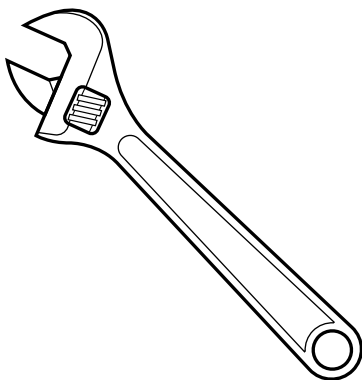
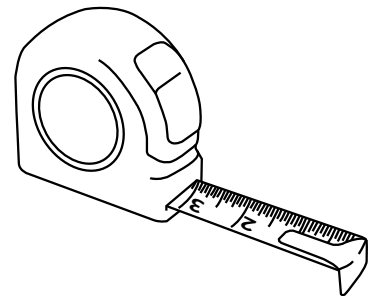
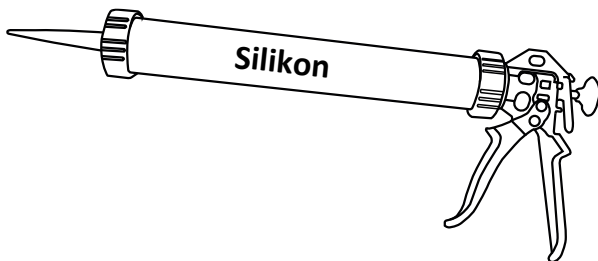
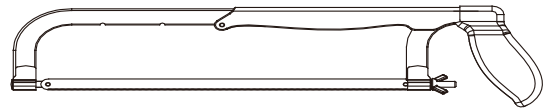
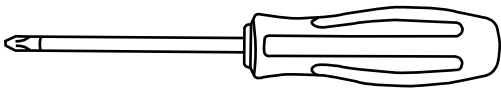
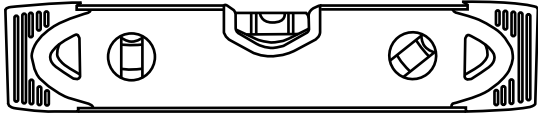


 Stil kann abweichen

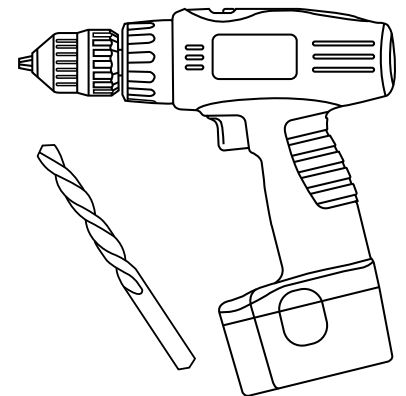
Installationsanleitung

Installation

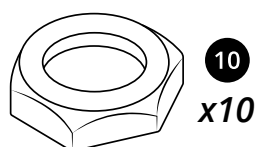
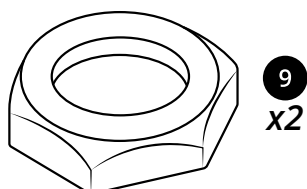
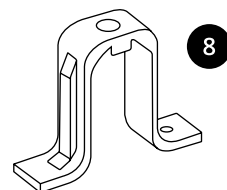
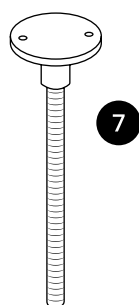
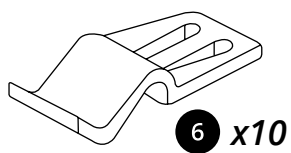
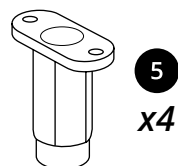
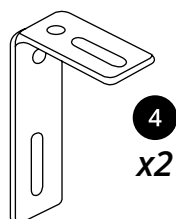
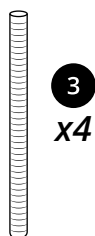
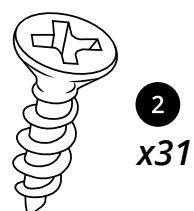
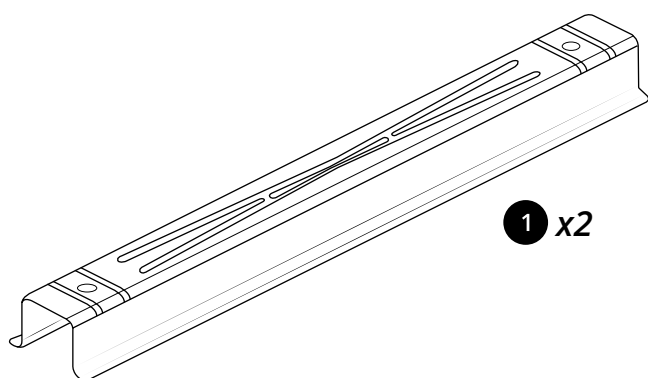
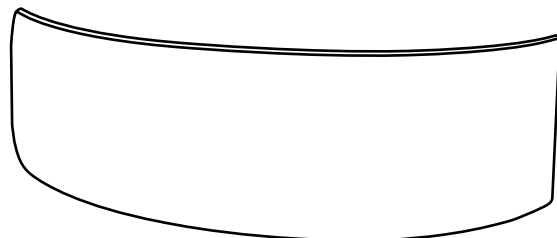
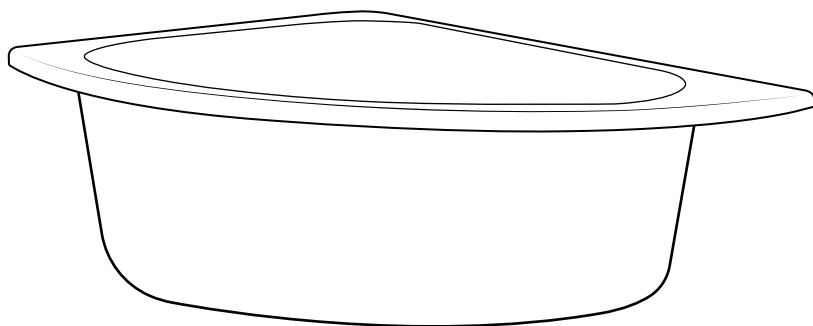
Benötigtes Werkzeug:



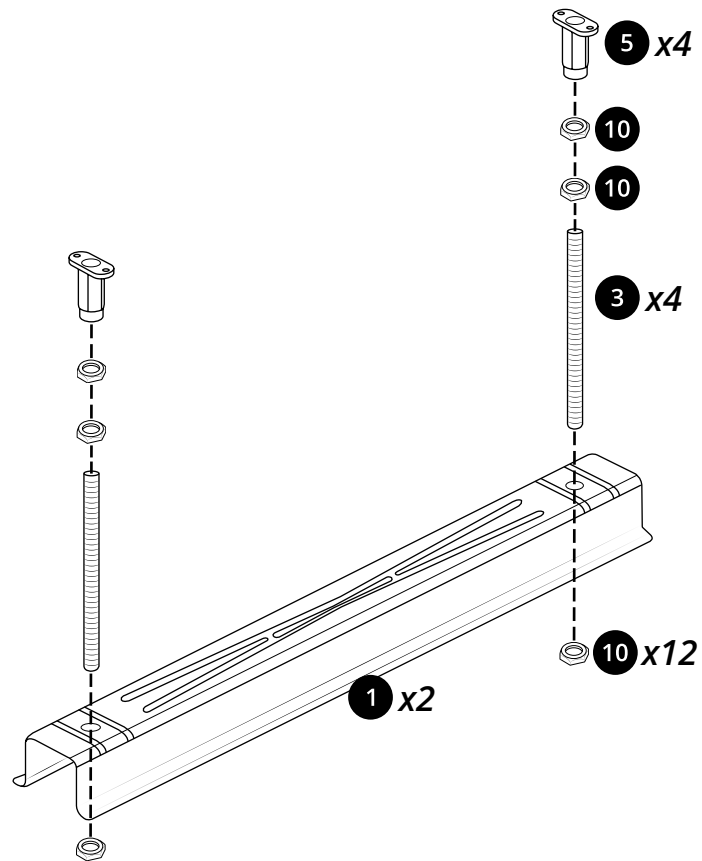
35mm



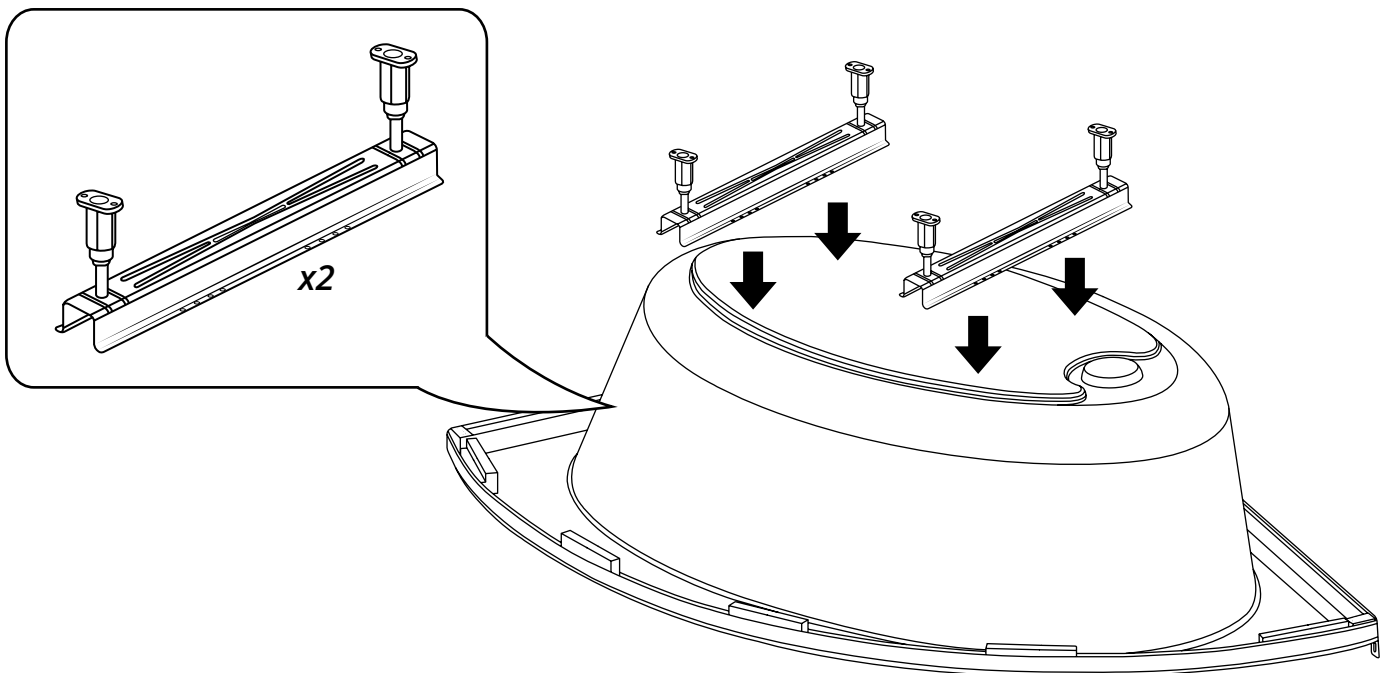
Im Lieferumfang:



1

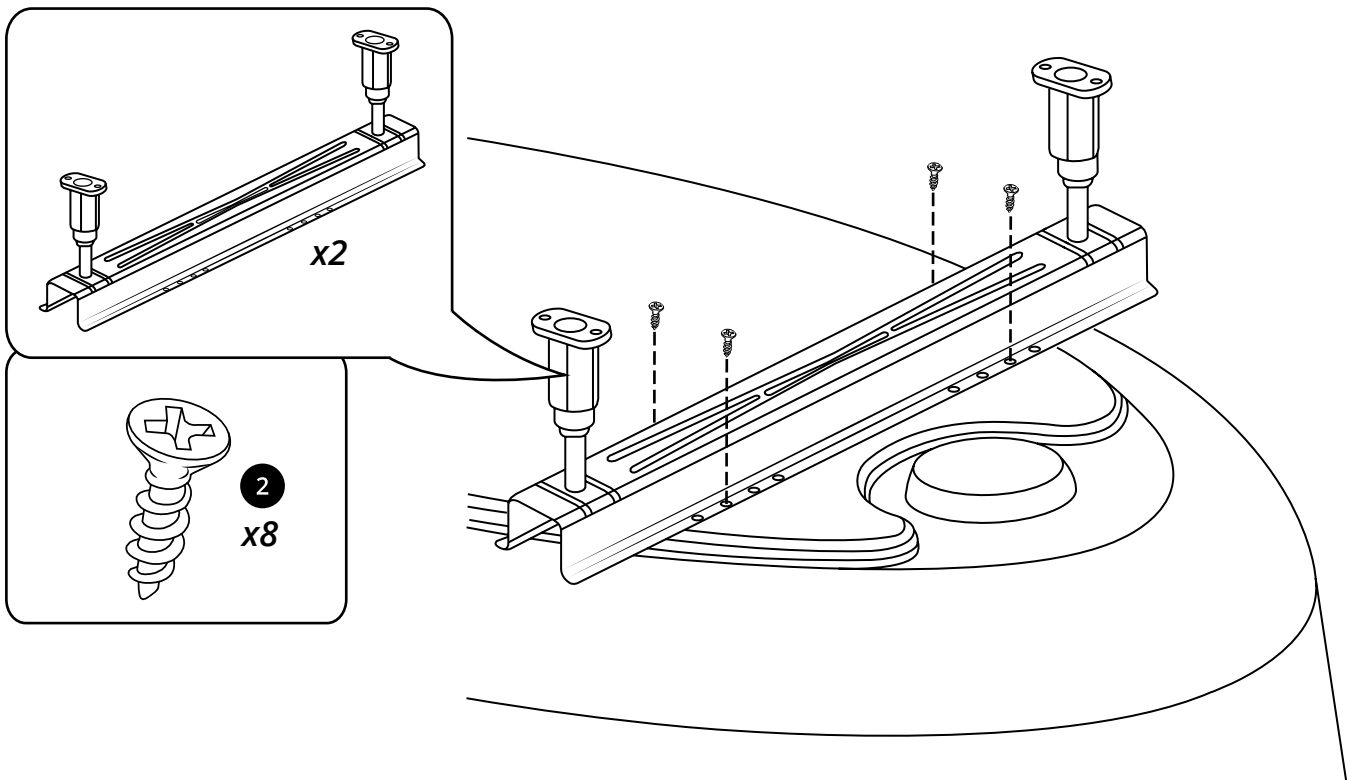


2

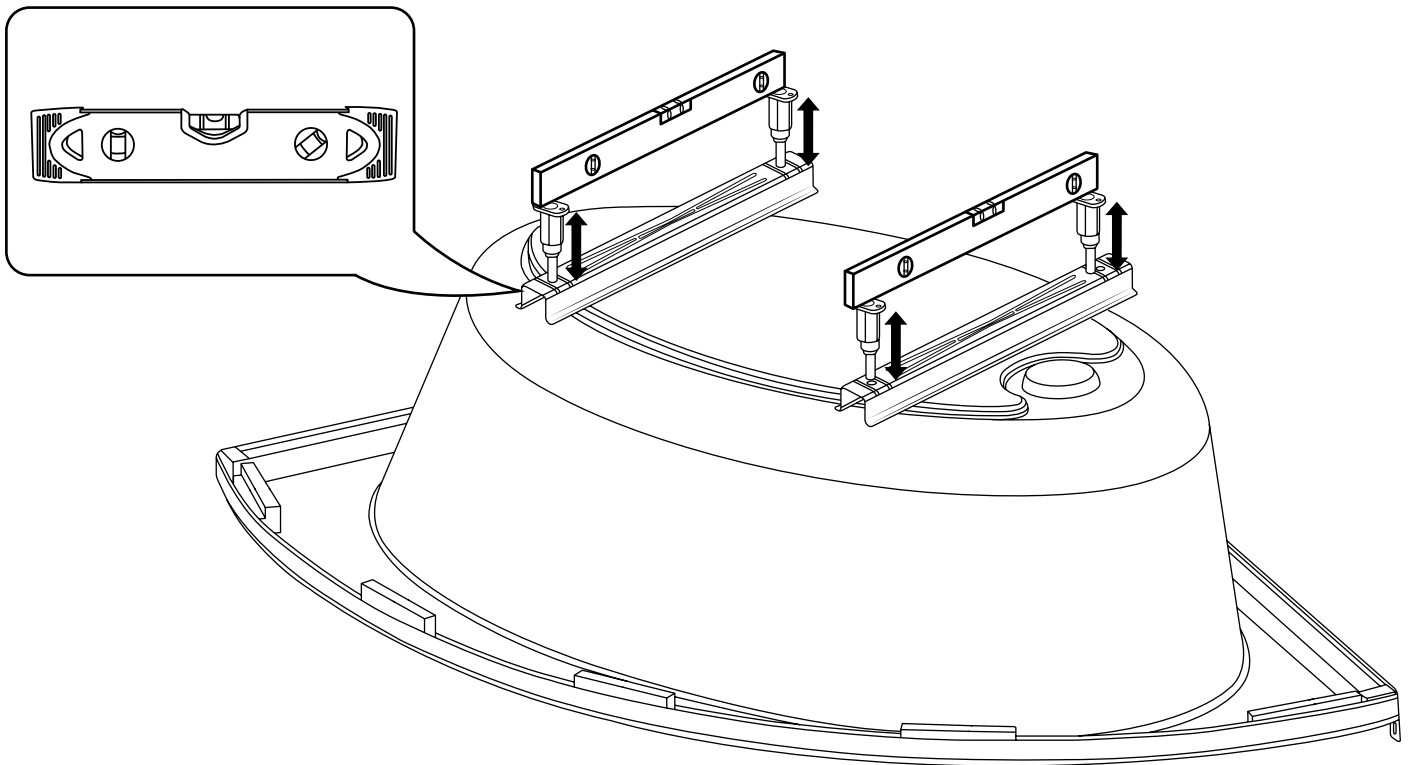


Auf weichem Untergrund platzieren

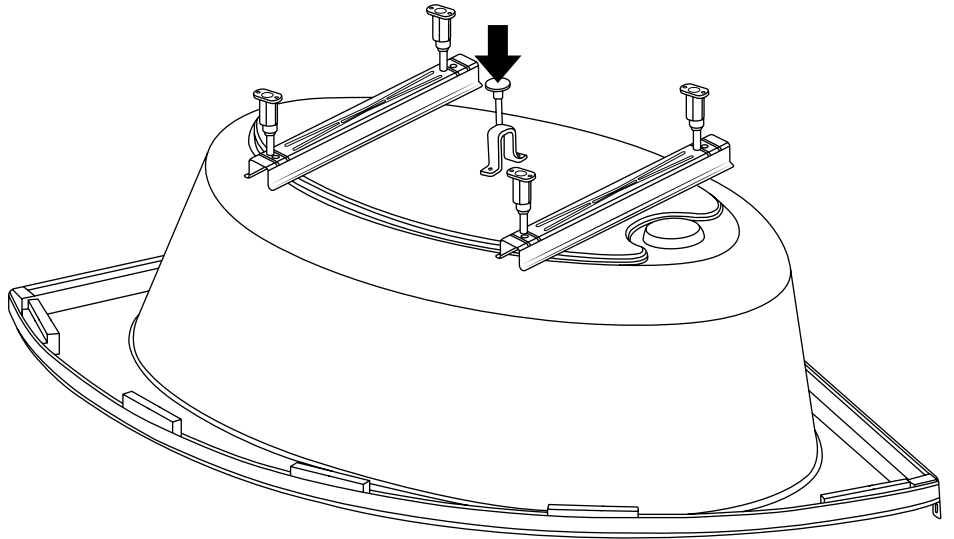
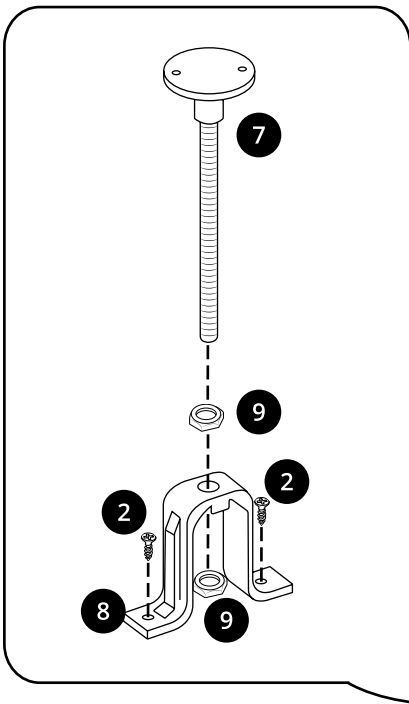
3



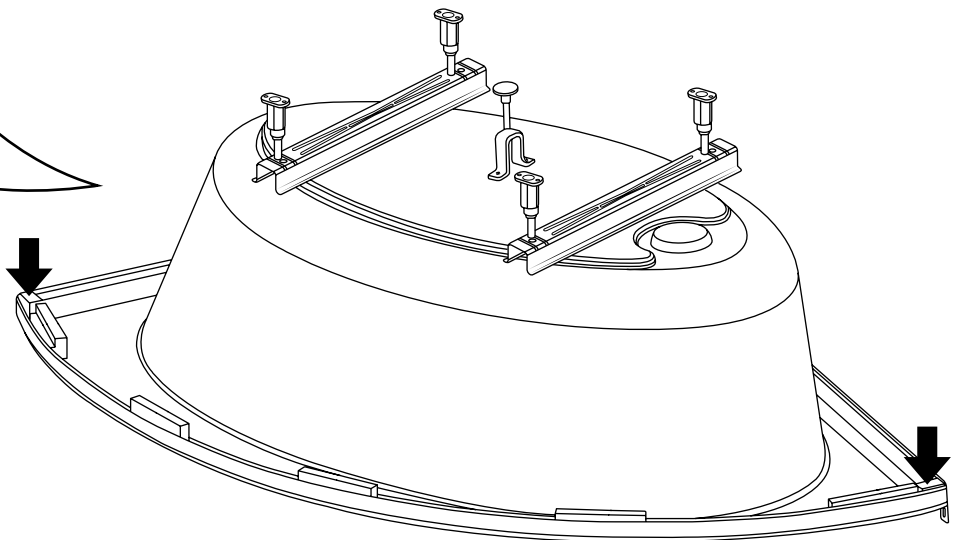
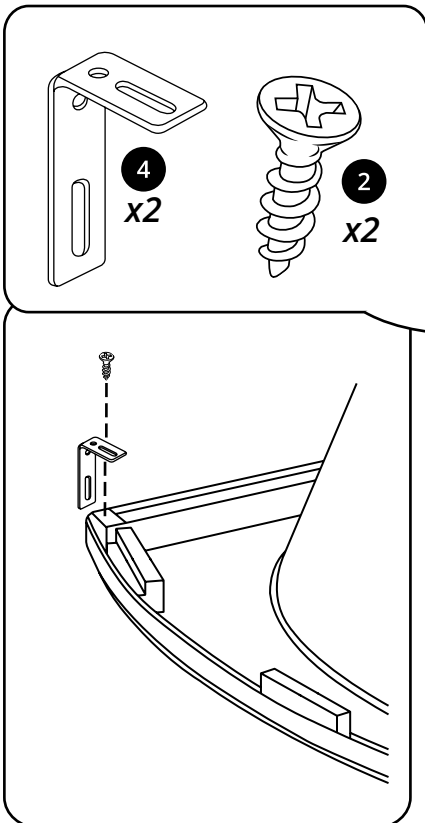
4



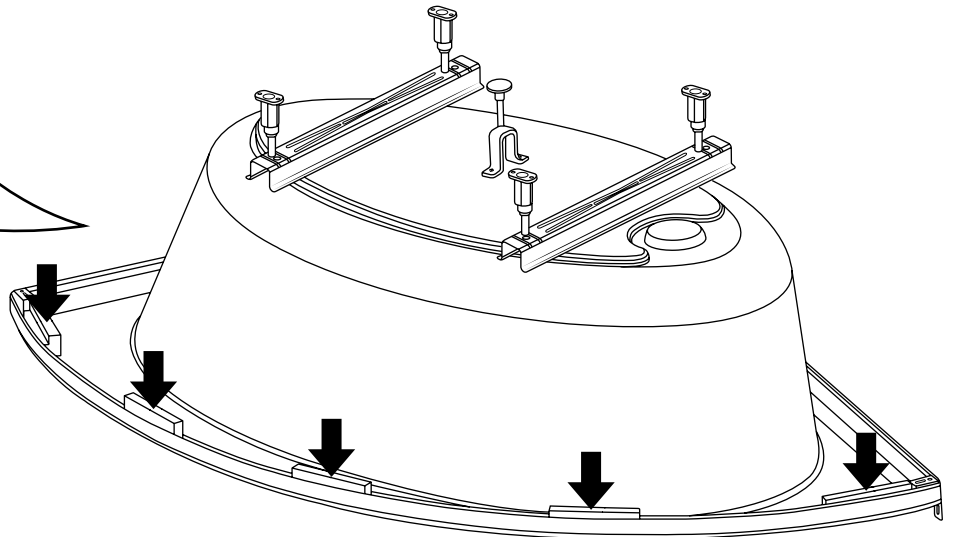
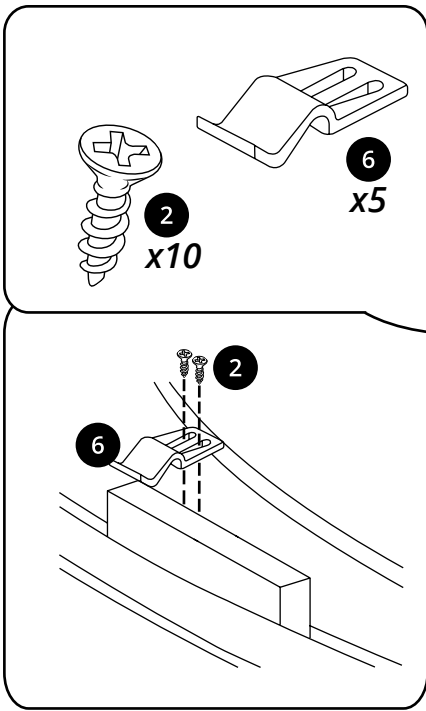
5



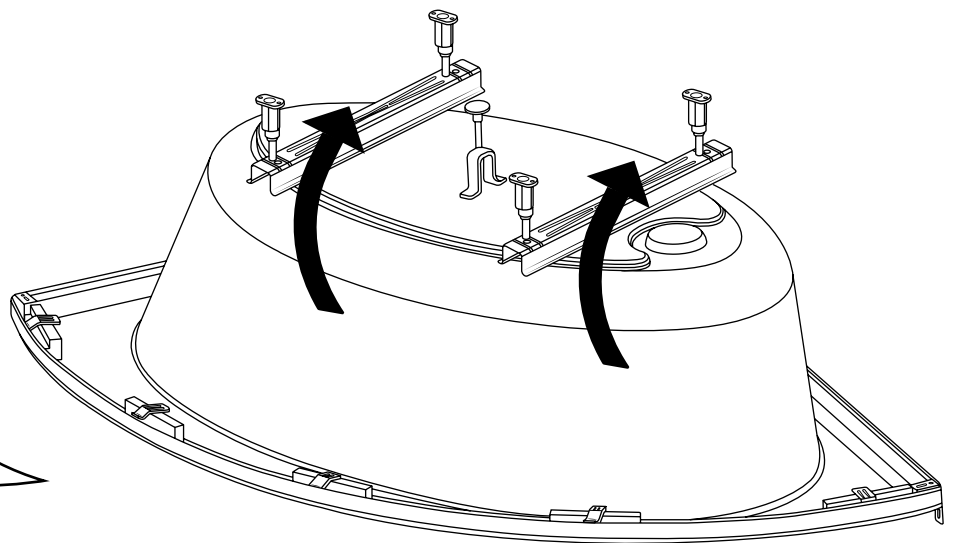
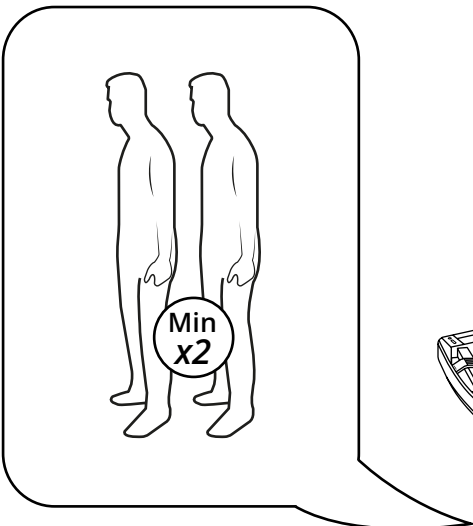
6



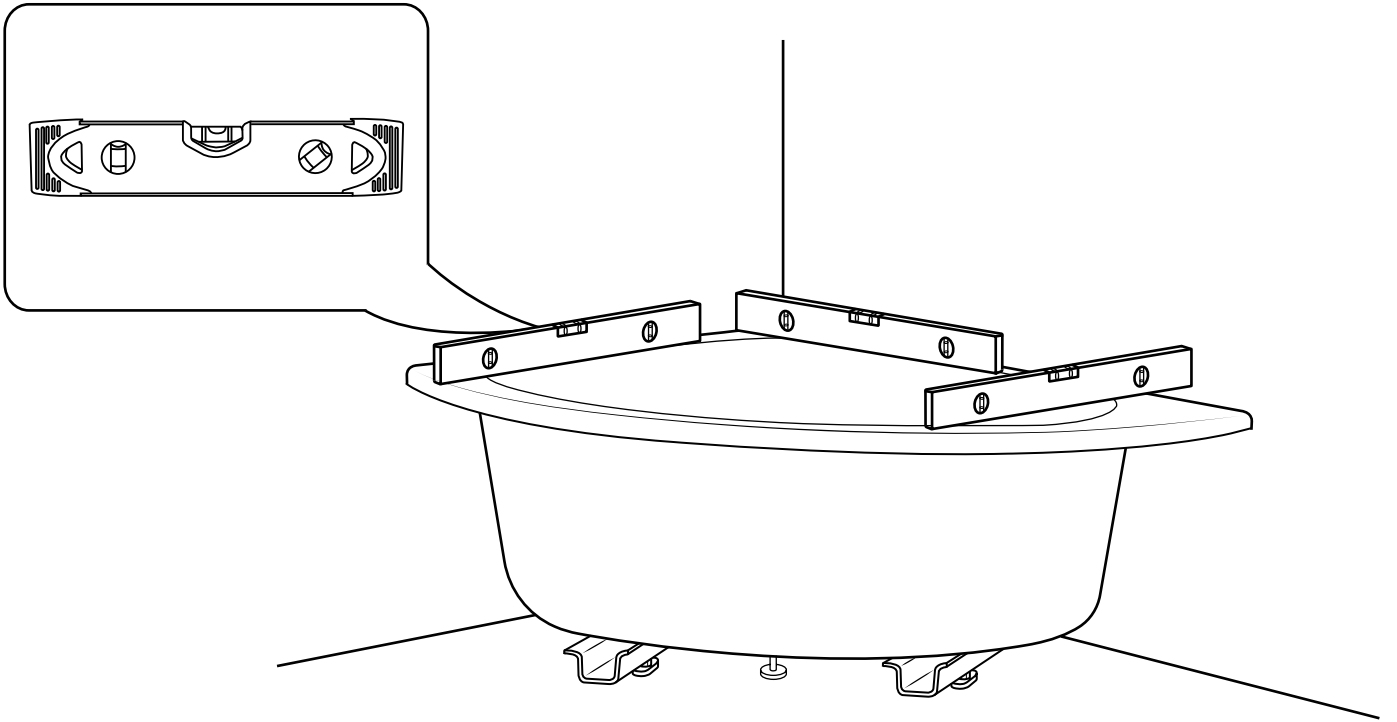
7



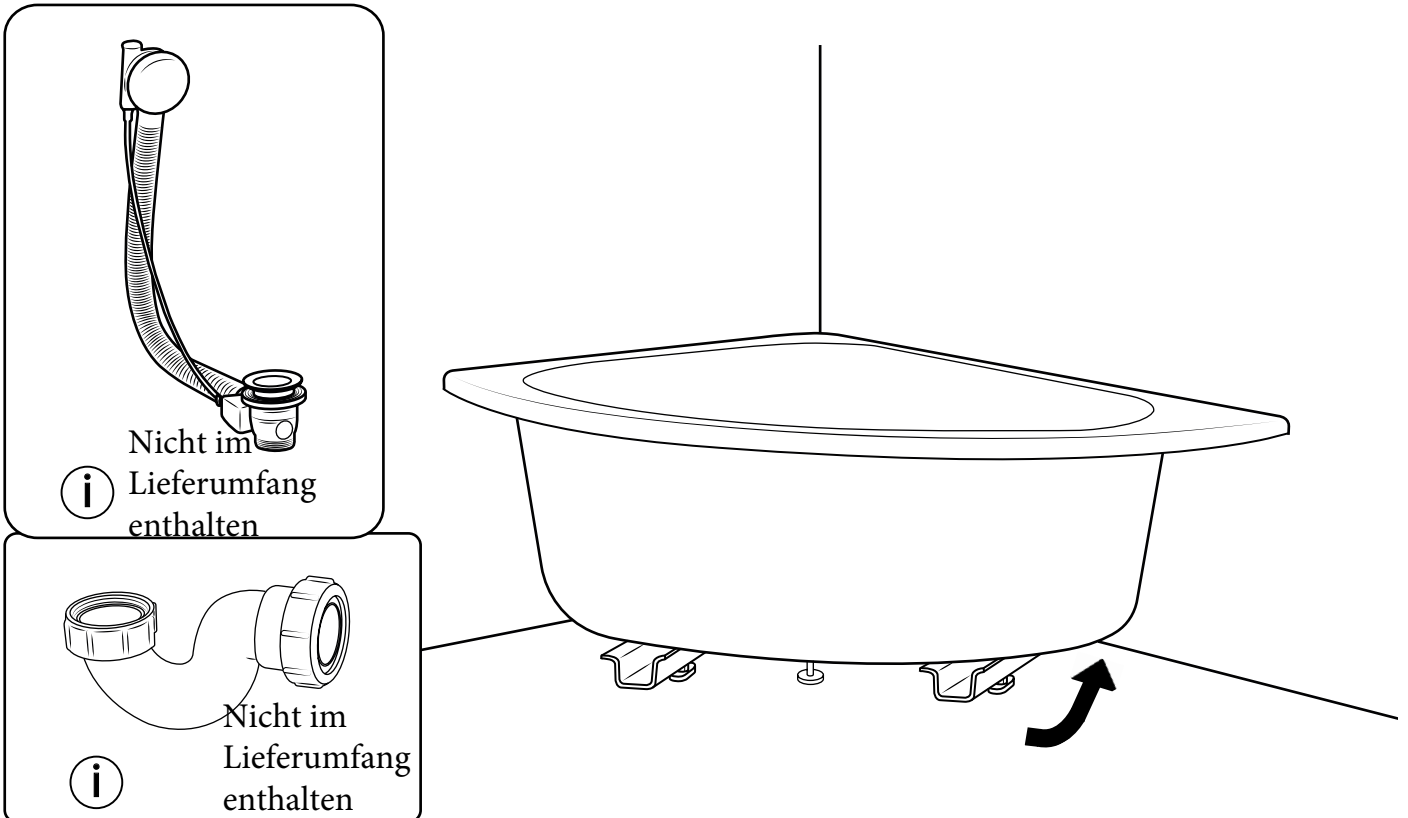
8




9

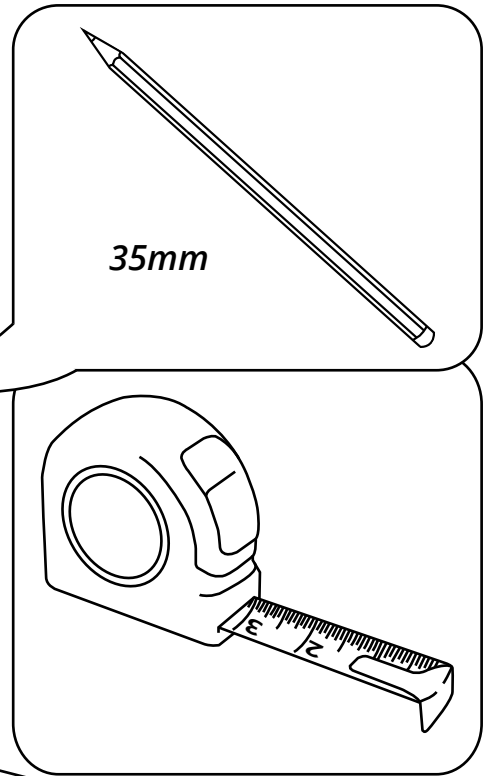
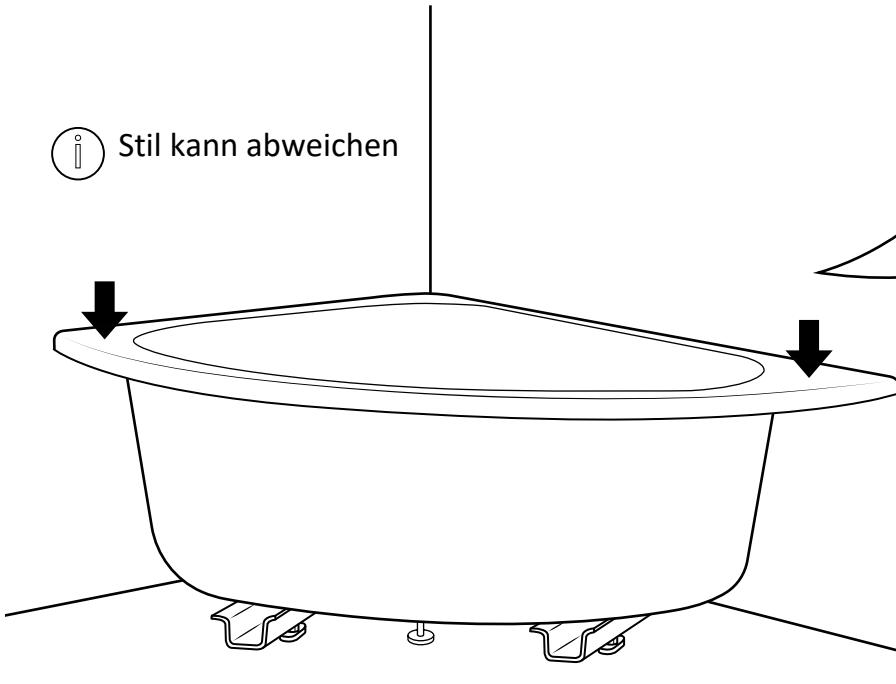


10

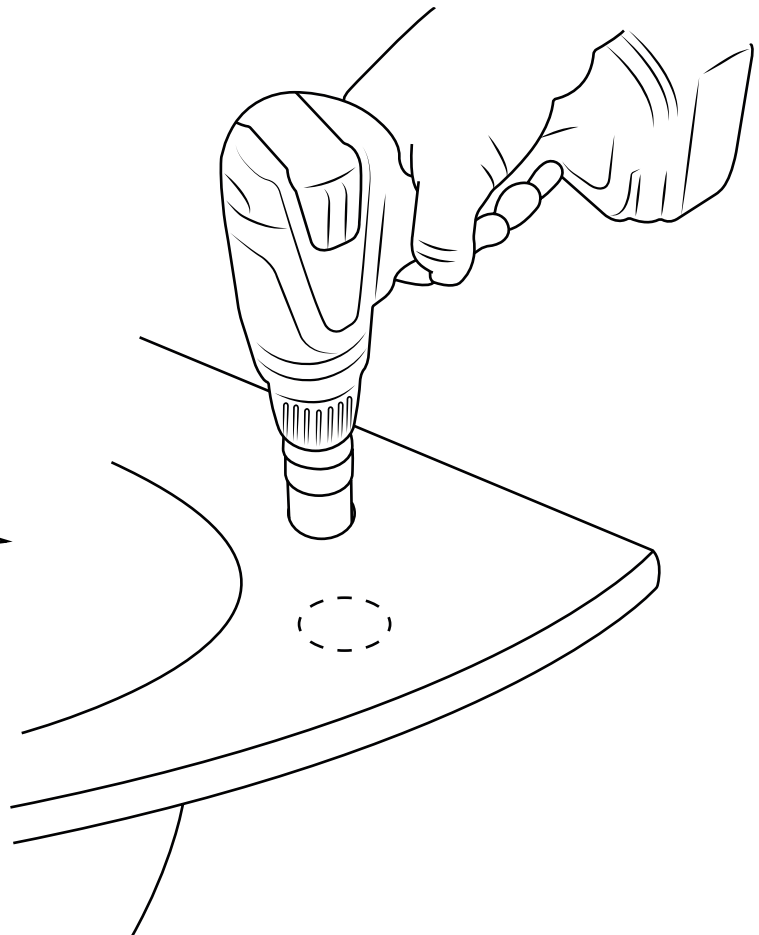
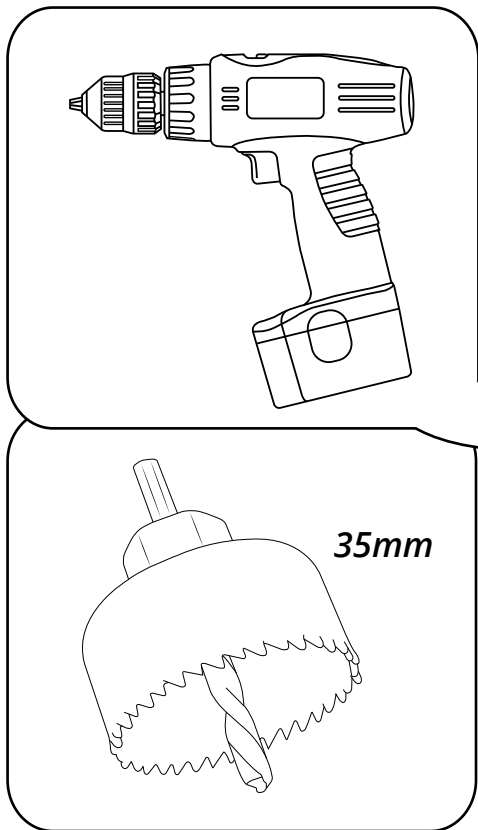


11

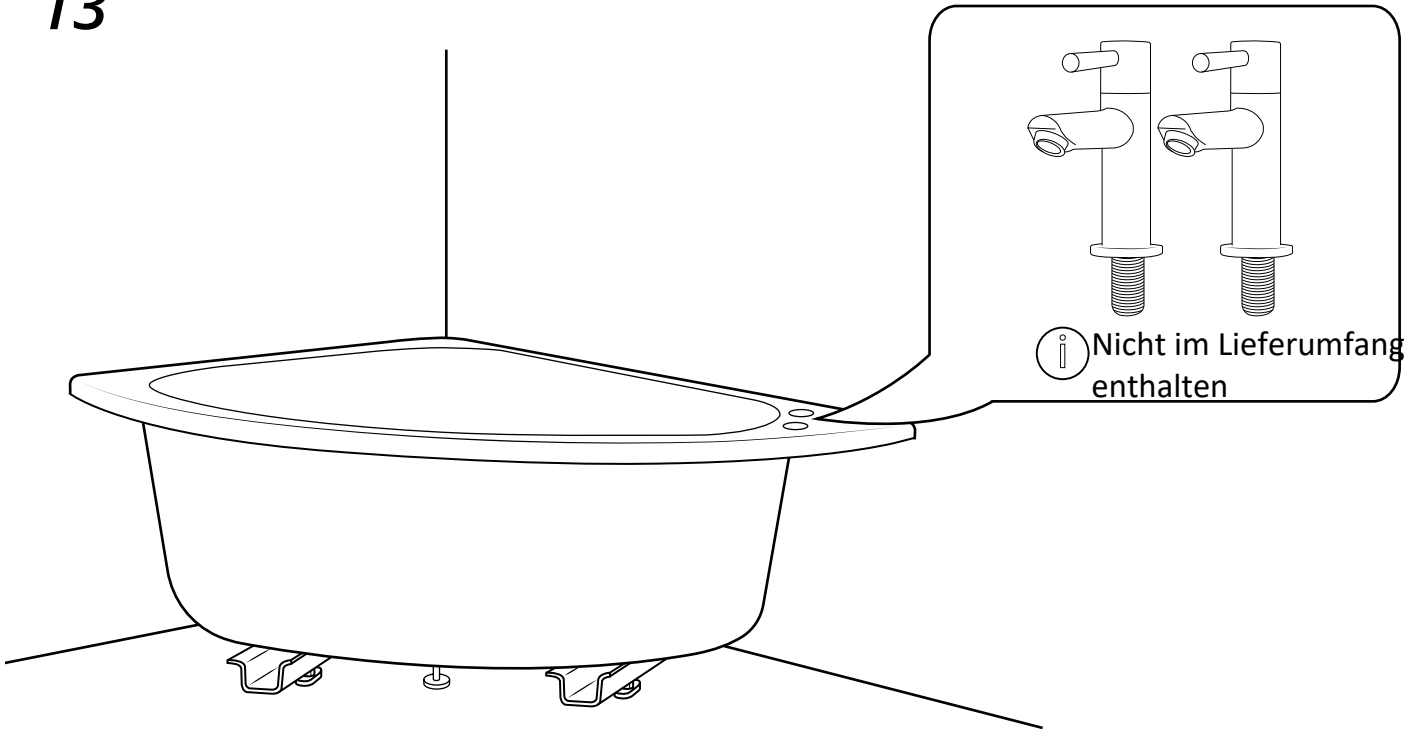
 Stil kann abweichen



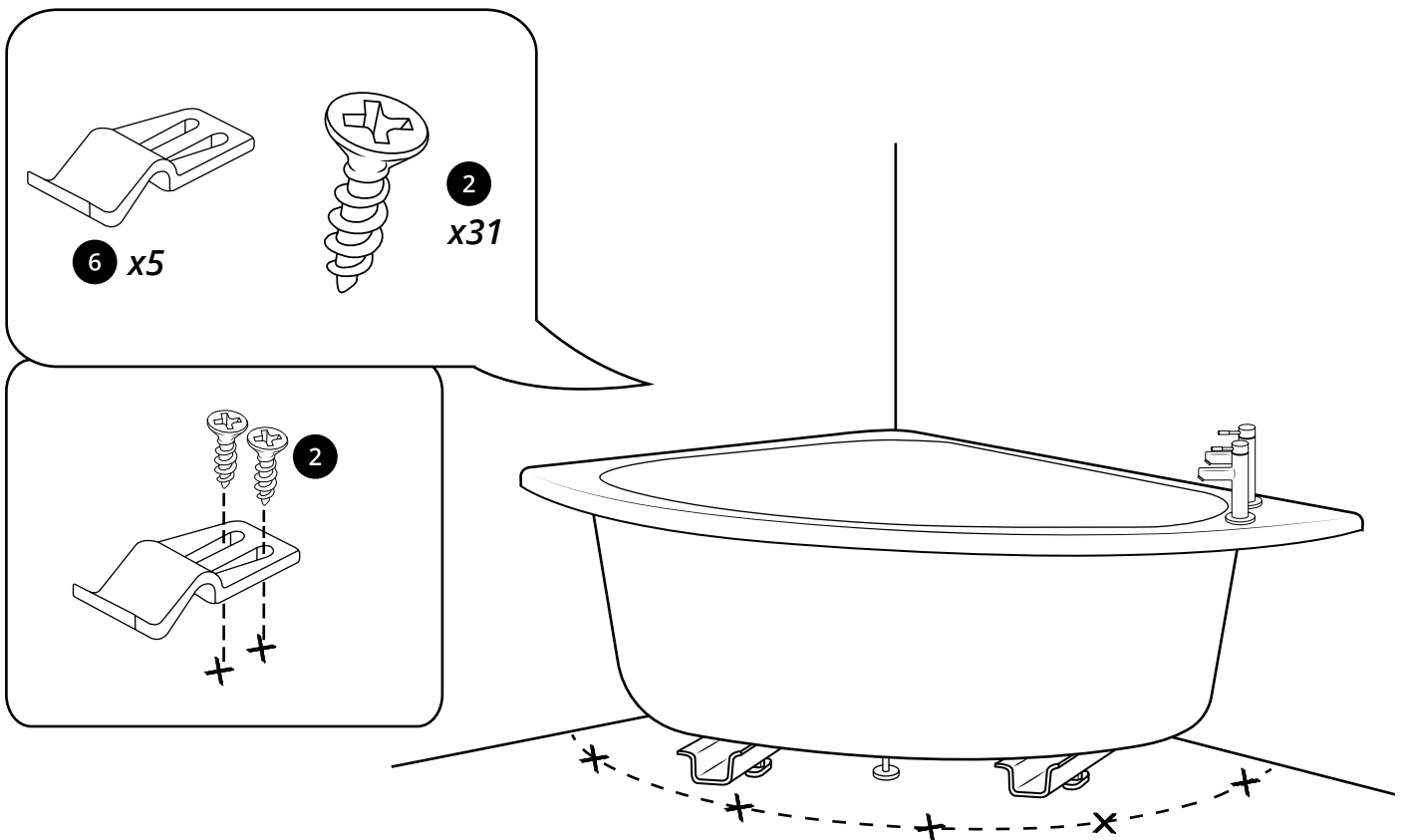
12



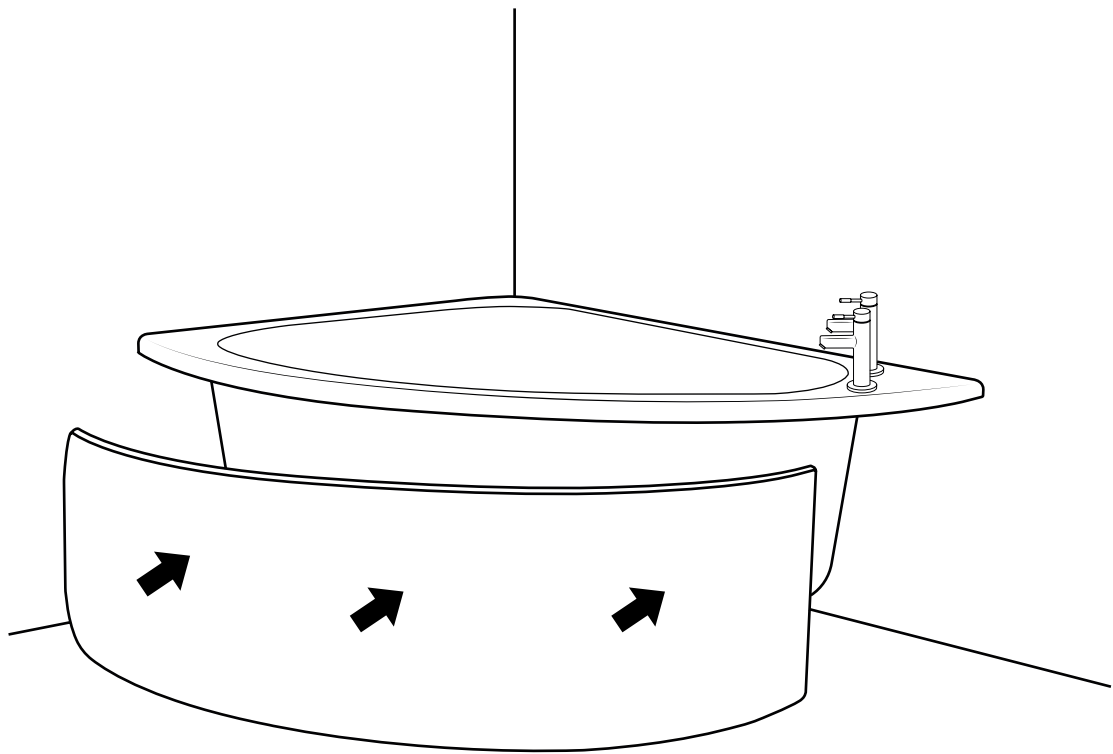
13



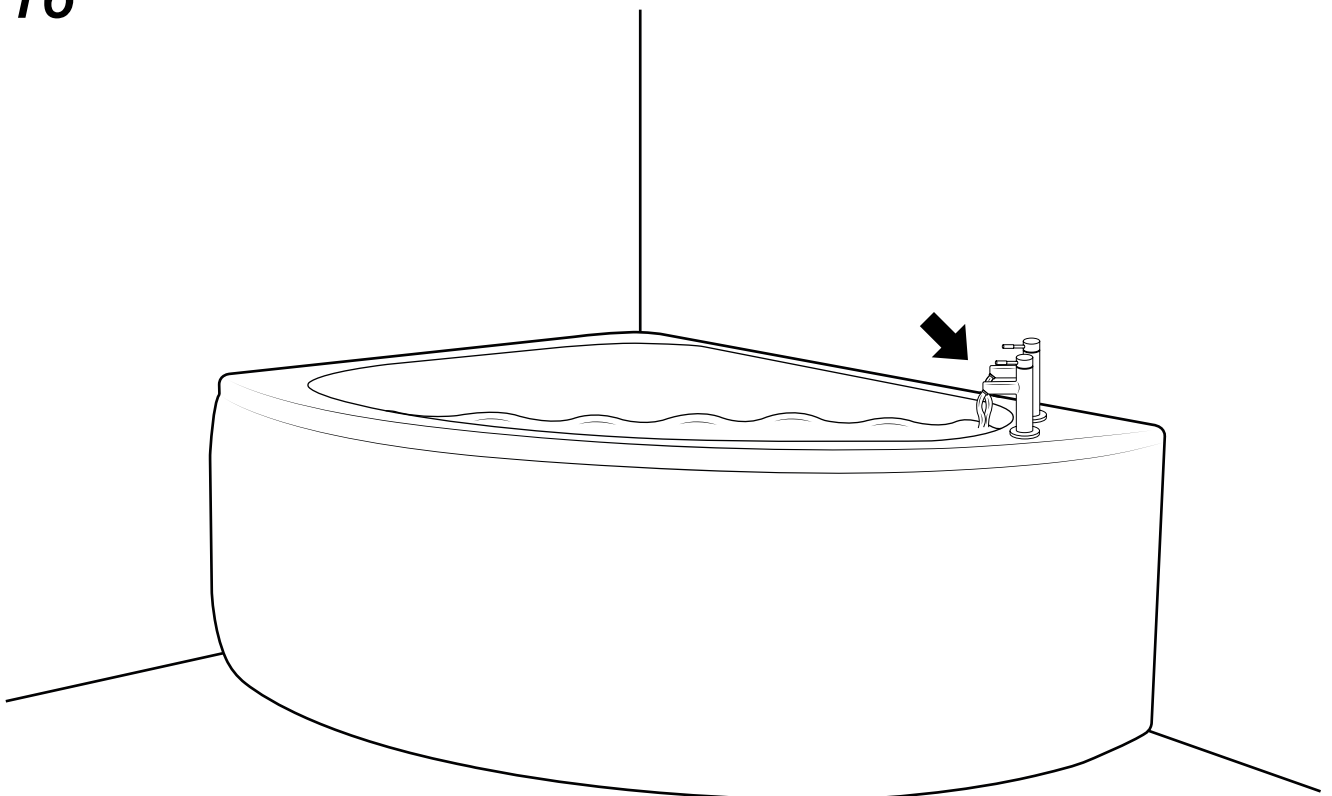
14



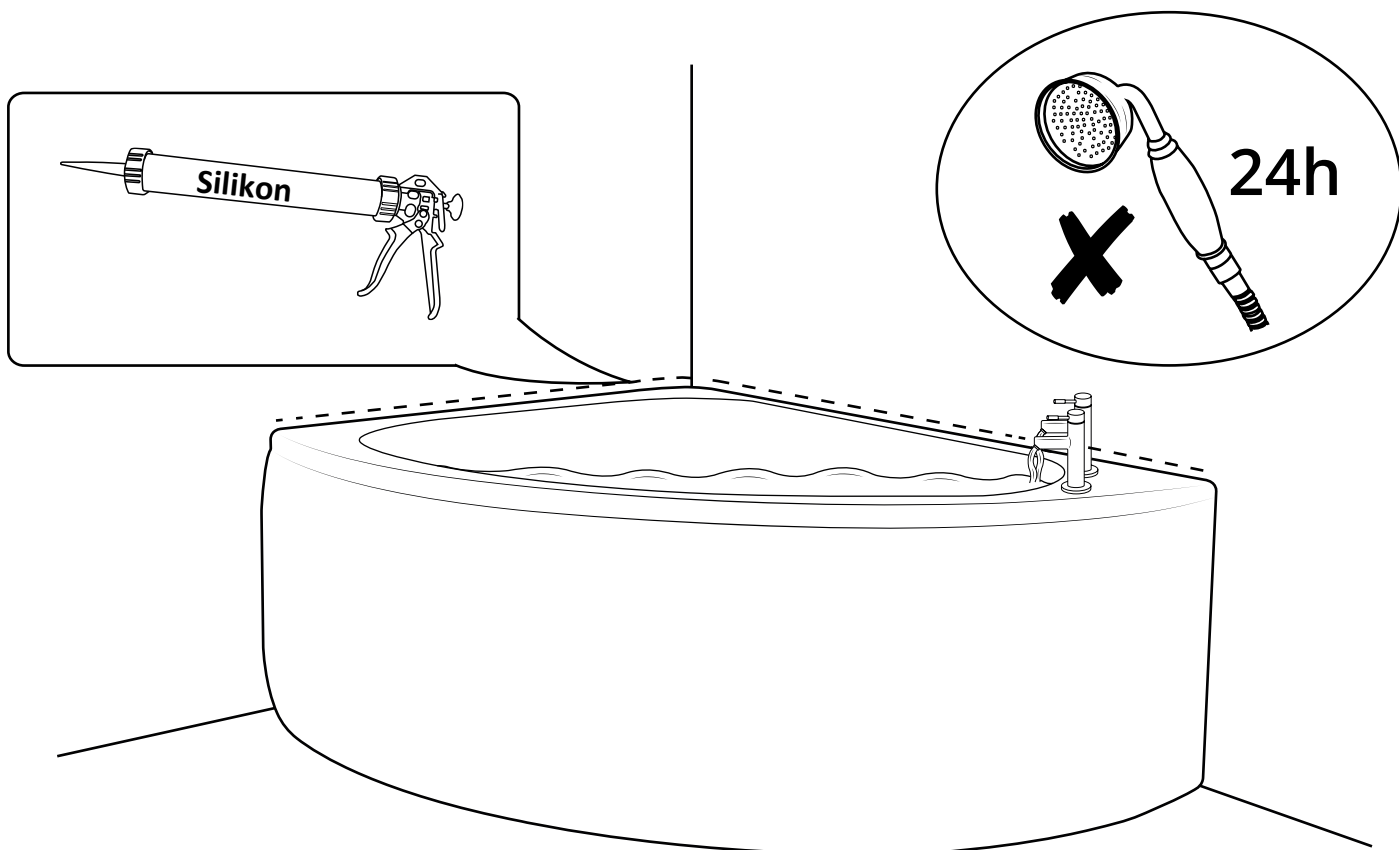
15



16



17



18

