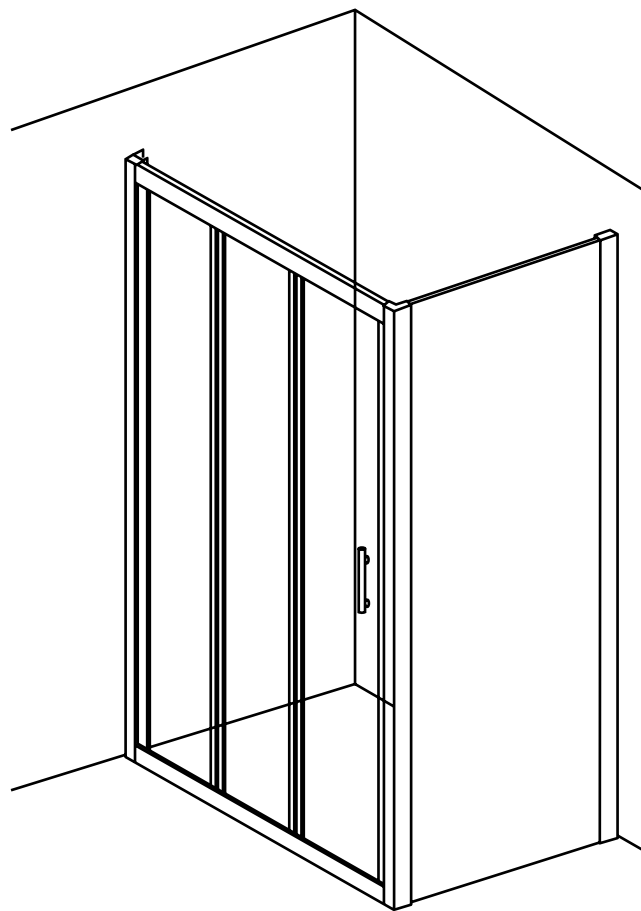



# Hudson Reed

Dreifache Schiebeduschtür mit Seitenpanel



 Stil kann abweichen

Anleitung

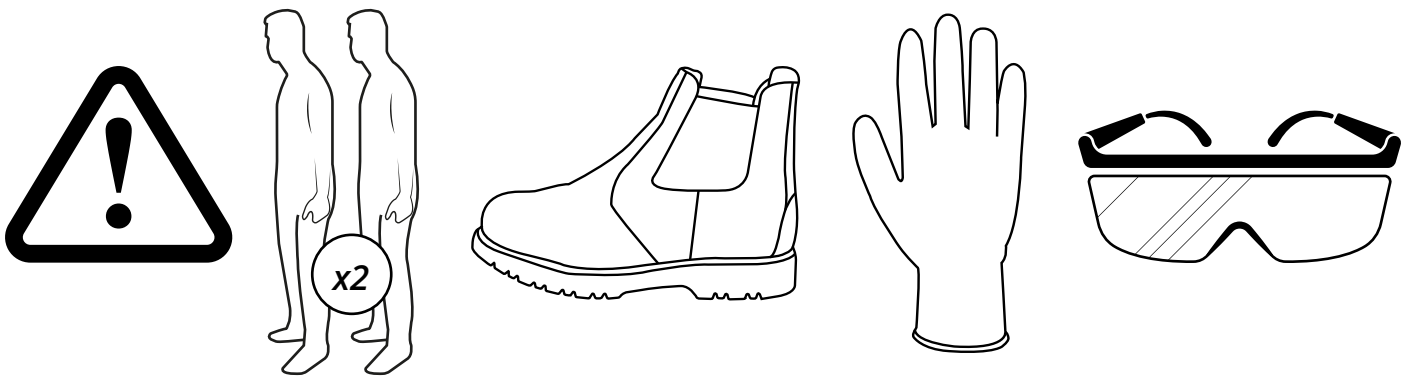


- Das gehärtete Glas (EN12150) in unseren Badewannen- und Duschabtrennungen ist absolut sicher, sofern es sorgfältig und gemäß unseren Richtlinien installiert wird.
- Bevor Sie mit der Installation beginnen, überprüfen Sie bitte das Produkt gründlich, um sicherzustellen, dass Sie alles in gutem Zustand erhalten haben. Wenn Sie Bedenken bezüglich Ihres Produkts, seines Inhalts oder dieser Anleitung haben, kontaktieren Sie uns bitte. Wir empfehlen Ihnen außerdem, den umliegenden Bereich sowie die Badezimmereinrichtung vor der Durchführung der Installation ausreichend abzudecken, um diese vor versehentlichen Schäden zu schützen.
- Bei der Handhabung und Installation des Glases muss darauf geachtet werden, dass keine Stöße oder starke Temperaturschwankungen auftreten, diese können dazu führen, dass sich ein Spannungspunkt in dem Glas entwickelt. Zum Schutz der Gesundheit und zur Sicherheit empfehlen wir, dass mindestens zwei Personen die Installation des Produkts durchführen. Um Verletzungen bei der Handhabung vorzubeugen, tragen Sie bitte passende Arbeitsschutzkleidung, Handschuhe und Schuhe.
- Gehärtetes Glas ist stärker als Standardglas, dies gewährleistet mehr Sicherheit im Badezimmer. In dem unwahrscheinlichen Fall, dass das Glas aus den oben genannten Gründen bricht, wird das Glas in kleine, stumpfe Fragmente zerfallen.

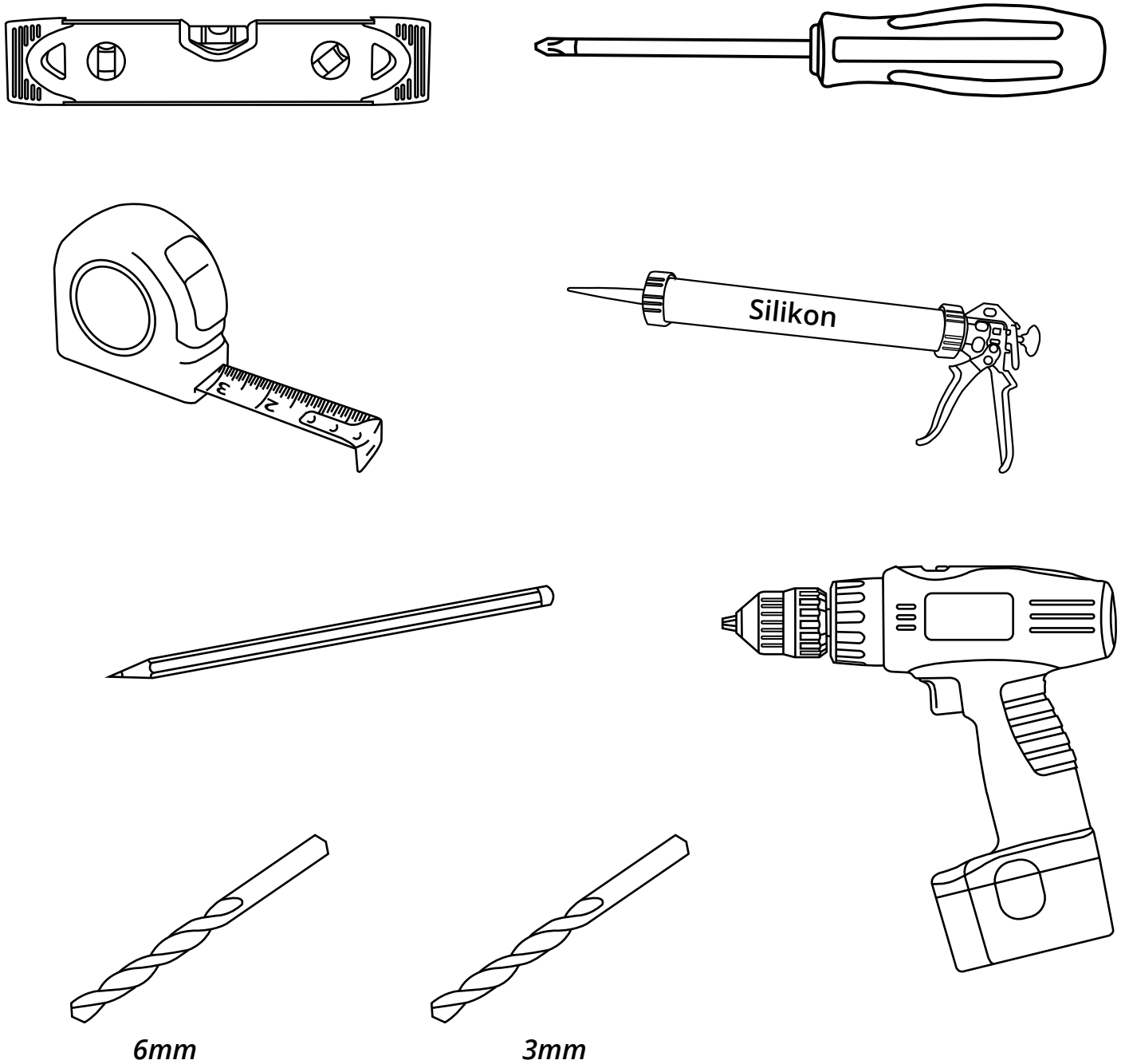
### PRÜFUNGEN VOR DER INSTALLATION

- Stellen Sie sicher, dass Sie das richtige Produkt erhalten haben, indem Sie auf die Etiketten der Produktverpackung schauen.
- Überprüfen Sie sorgfältig den Inhalt der Verpackung vor der Installation.
- Seien Sie besonders vorsichtig, wenn Sie den Inhalt aus der Verpackung entfernen, insbesondere mit den Komponenten aus gehärtetem Glas.
- Überprüfen Sie alle Komponente, sorgfältig auf Beschädigungen oder Mängel, bevor Sie mit der Installation beginnen. Wir können keine Verantwortung für Mängel oder Schäden übernehmen, die Sie nach Beginn der Installation feststellen.
- Bitte nehmen Sie sich Zeit, um alle mit dem Produkt gelieferten Anweisungen zu lesen und zu verstehen, bevor Sie mit der Installation beginnen.
- Stellen Sie sicher, dass keine versteckten Rohre oder Kabel im Installationsbereich vorhanden sind, bevor Sie Bohrungen durchführen.
- Versuchen Sie nicht, Änderungen am gehärteten Sicherheitsglas vorzunehmen, da dies das Produkt beschädigen könnte.

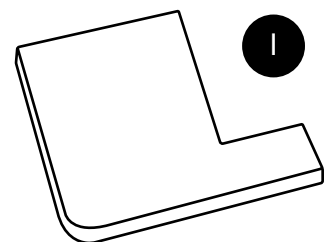
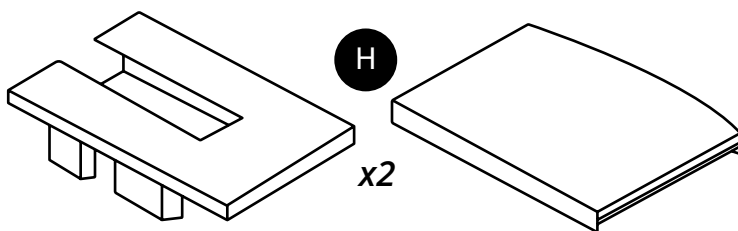
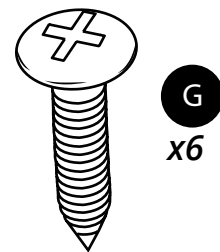
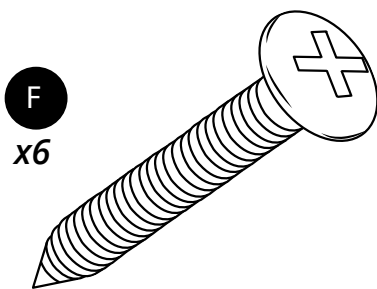
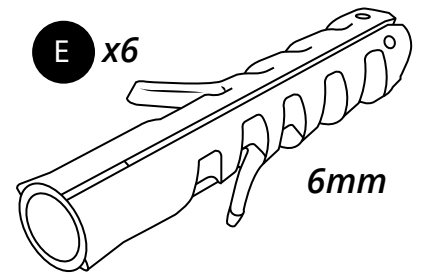
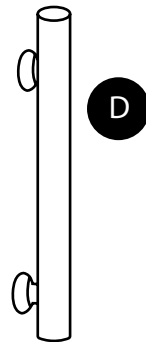
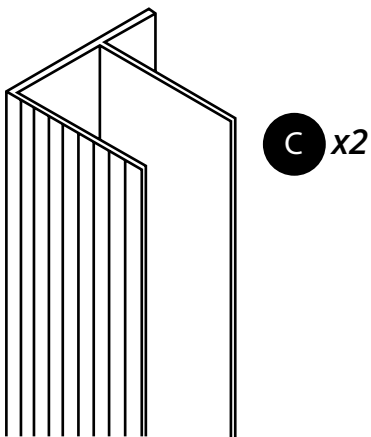
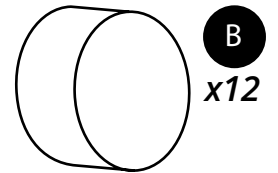
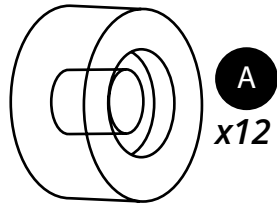
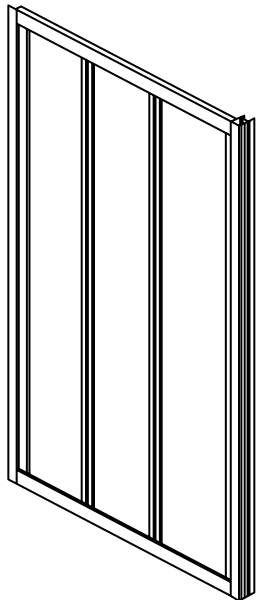
# Montageanleitung



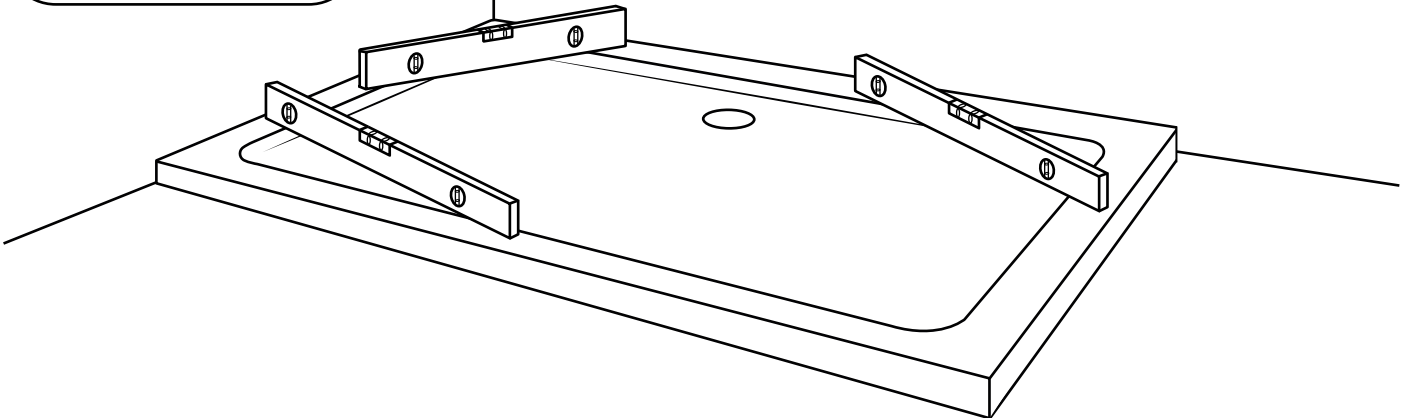
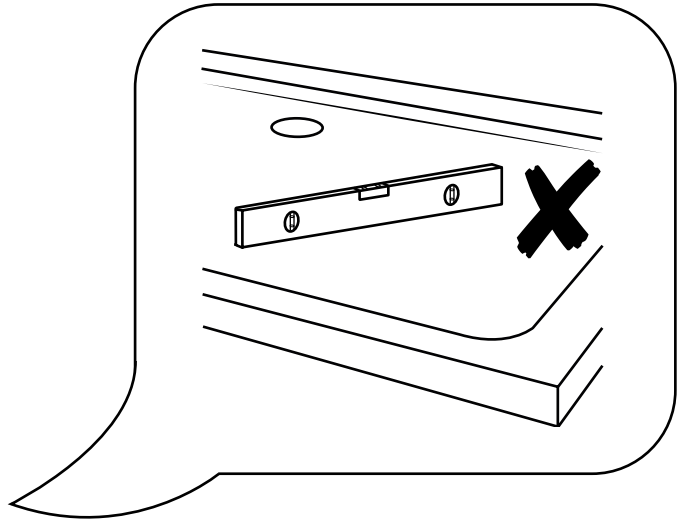
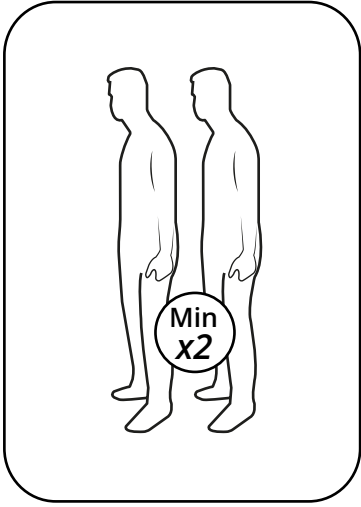
## Benötigtes Werkzeug:



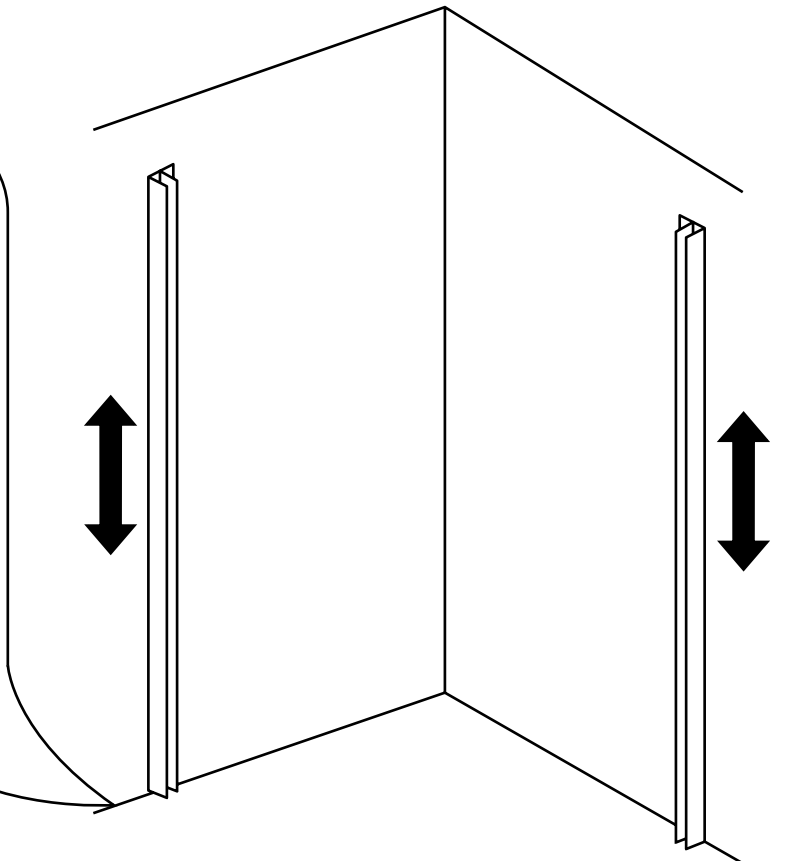
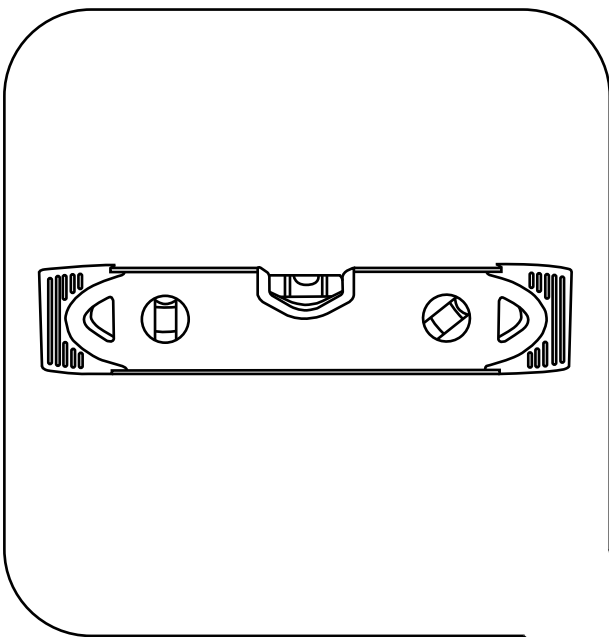
Im Lieferumfang enthalten:



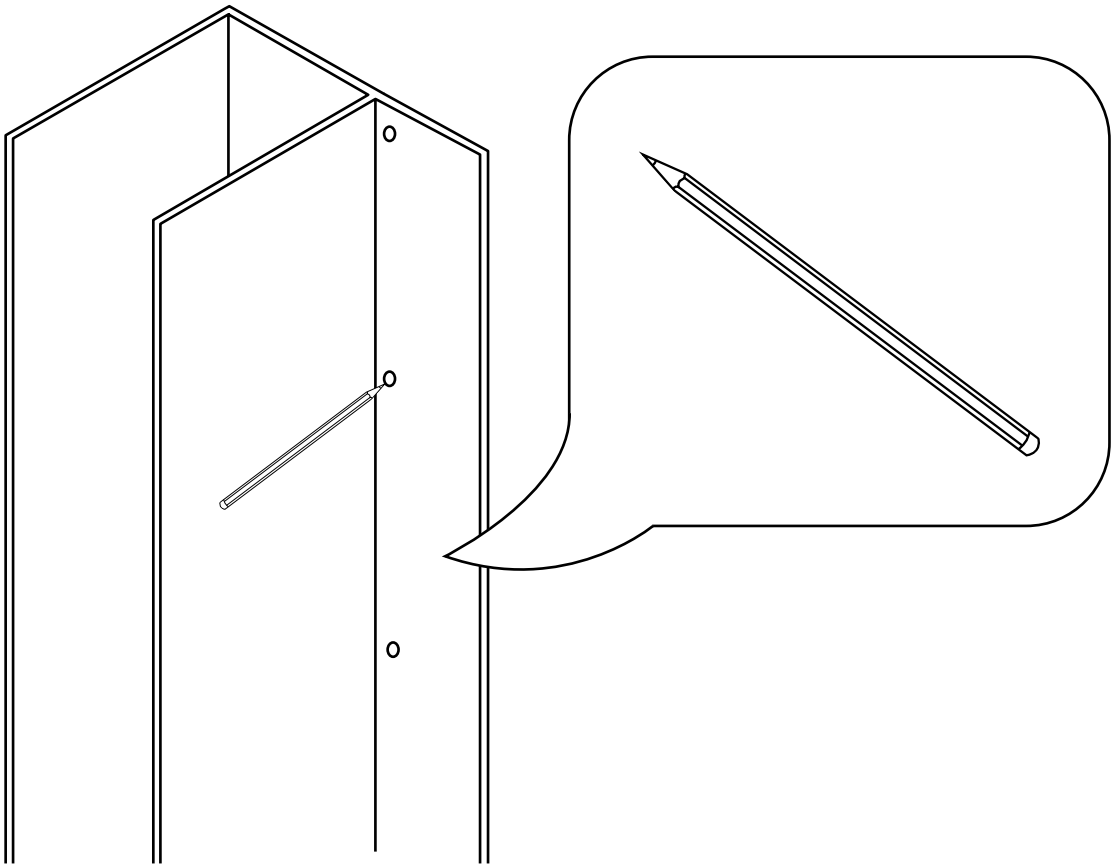
1



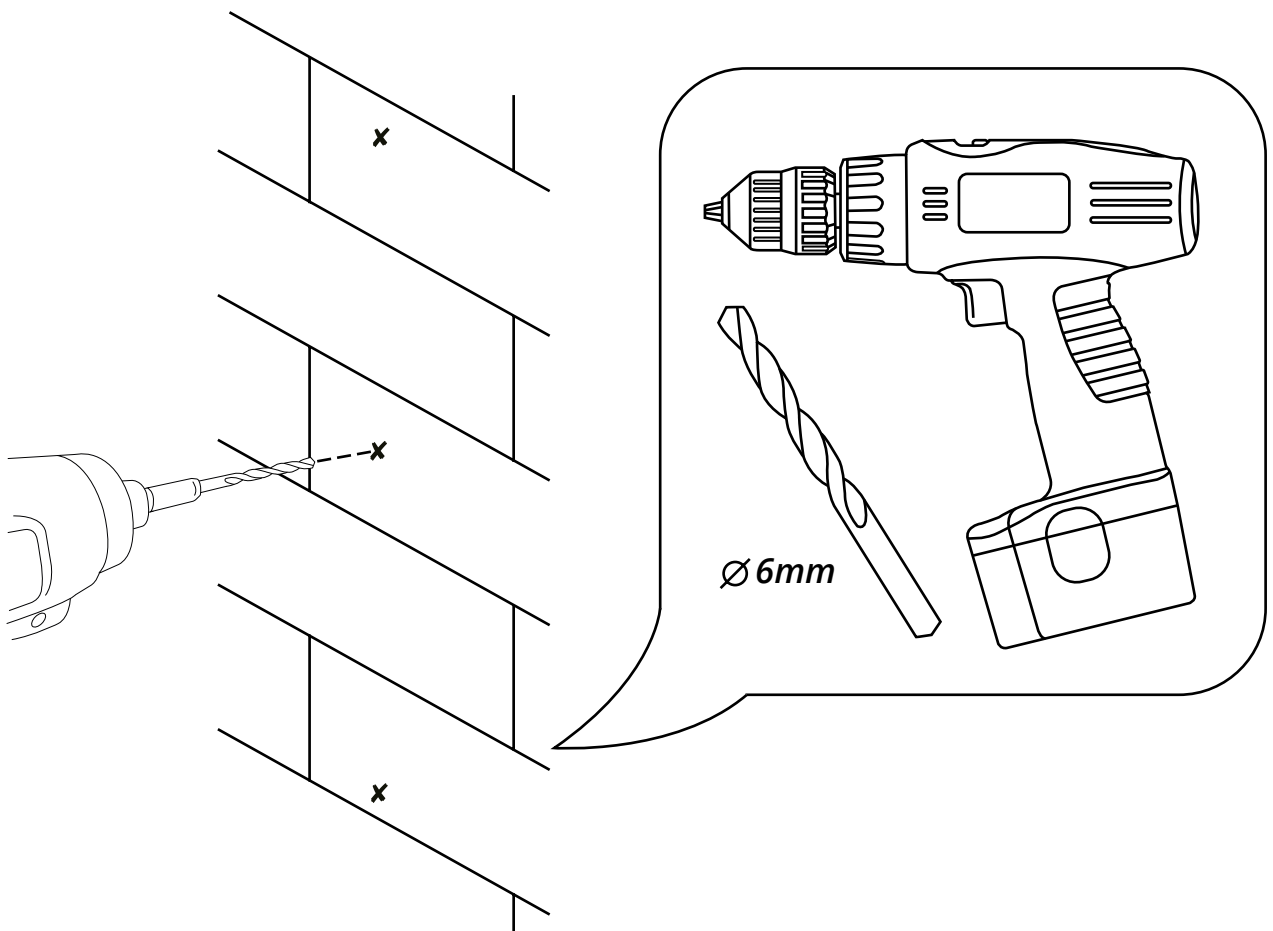
2



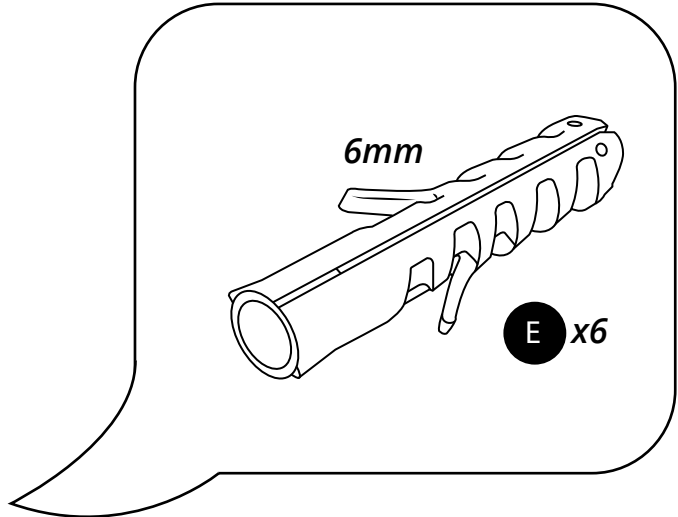
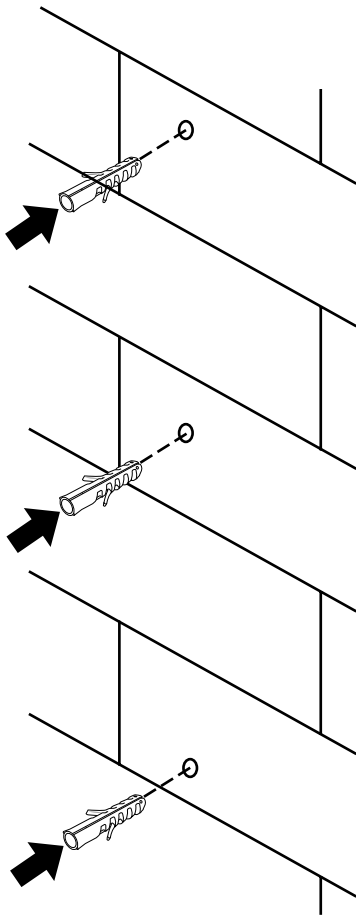
3



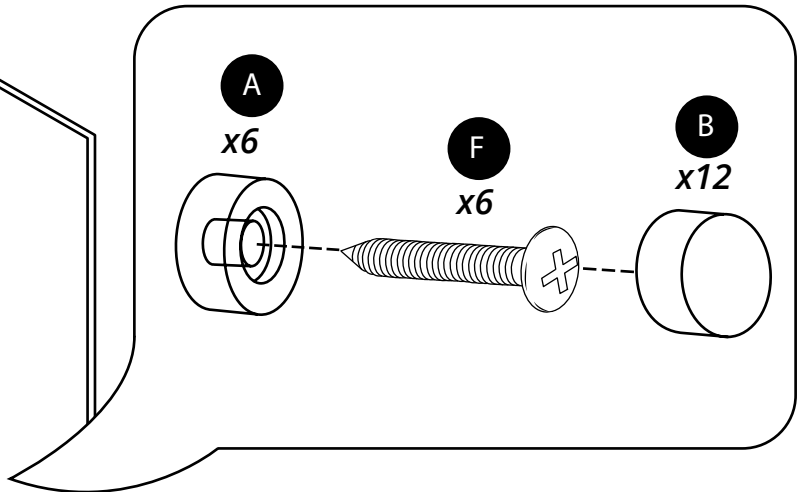
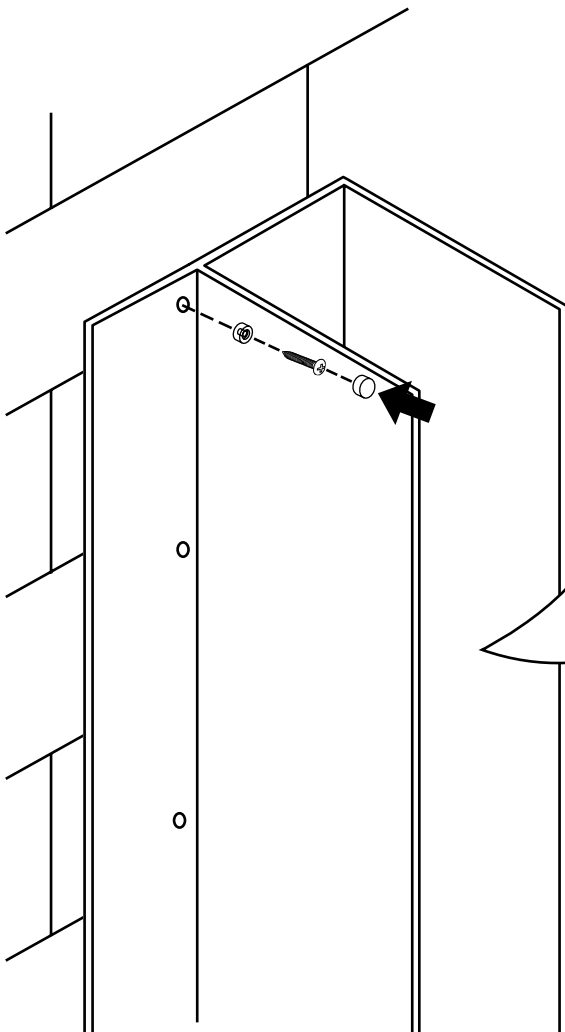
4



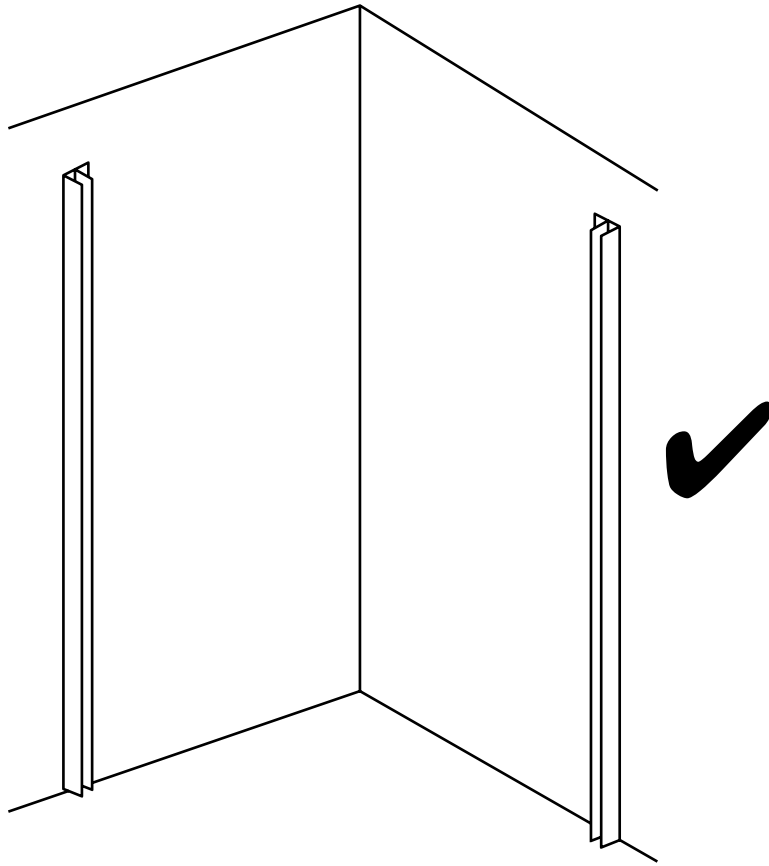
5



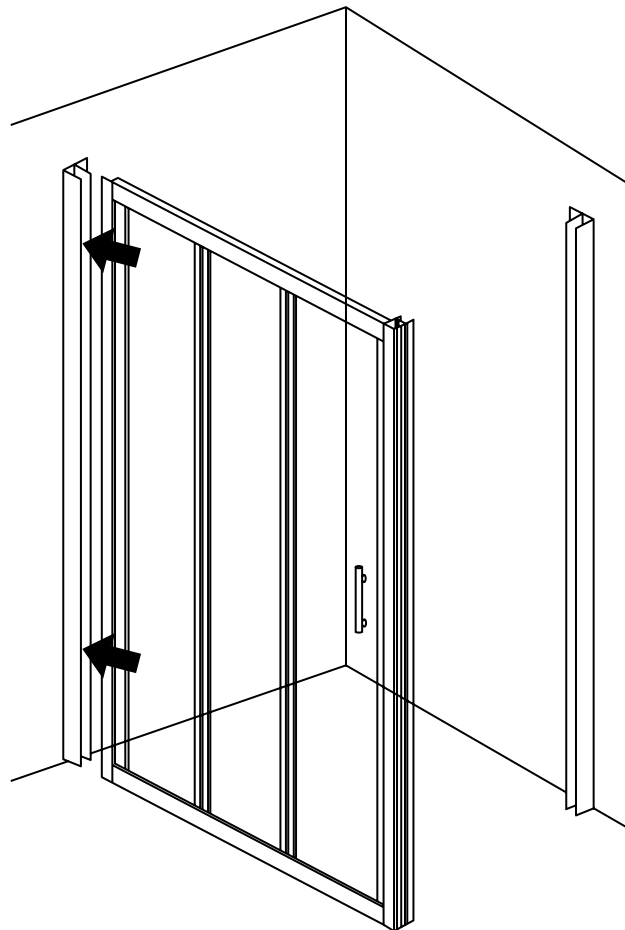
6



7

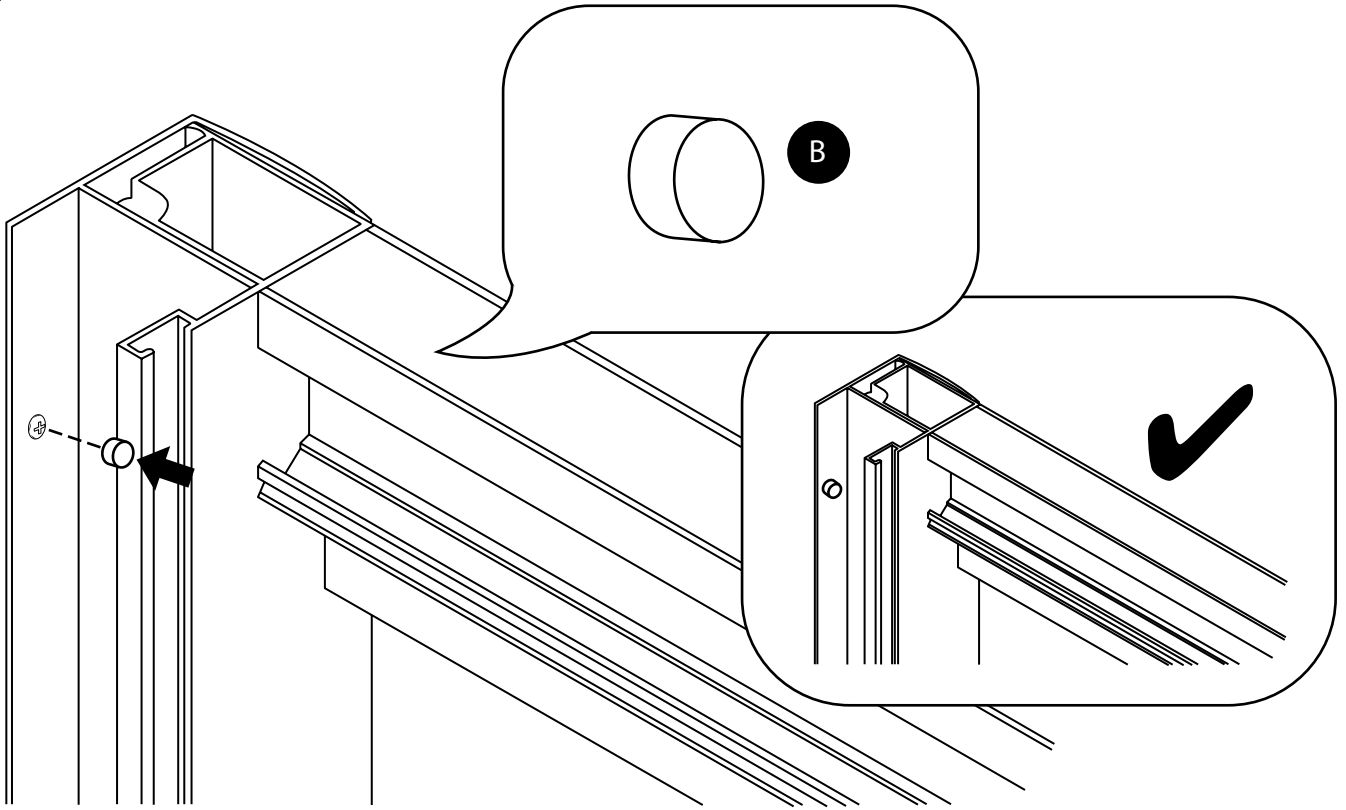


8

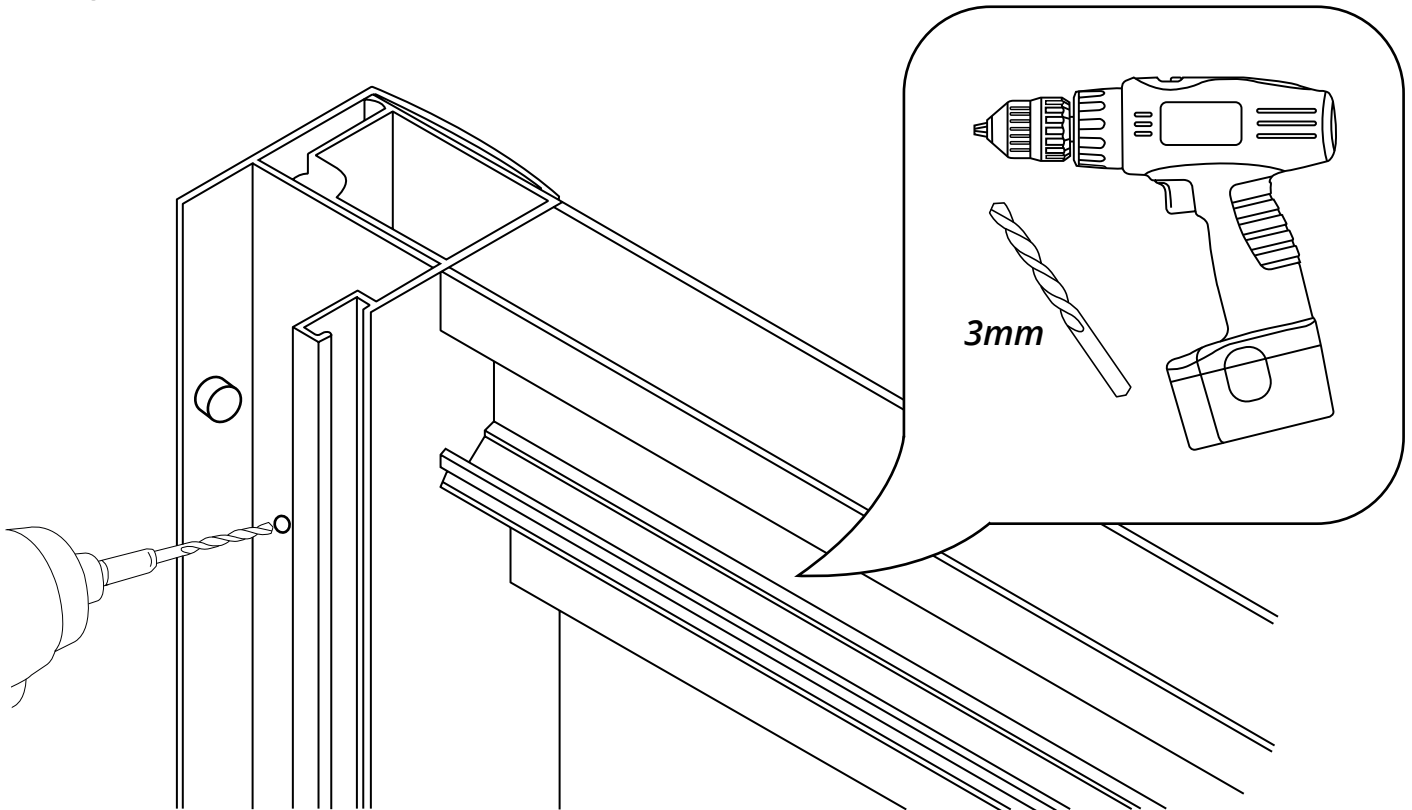




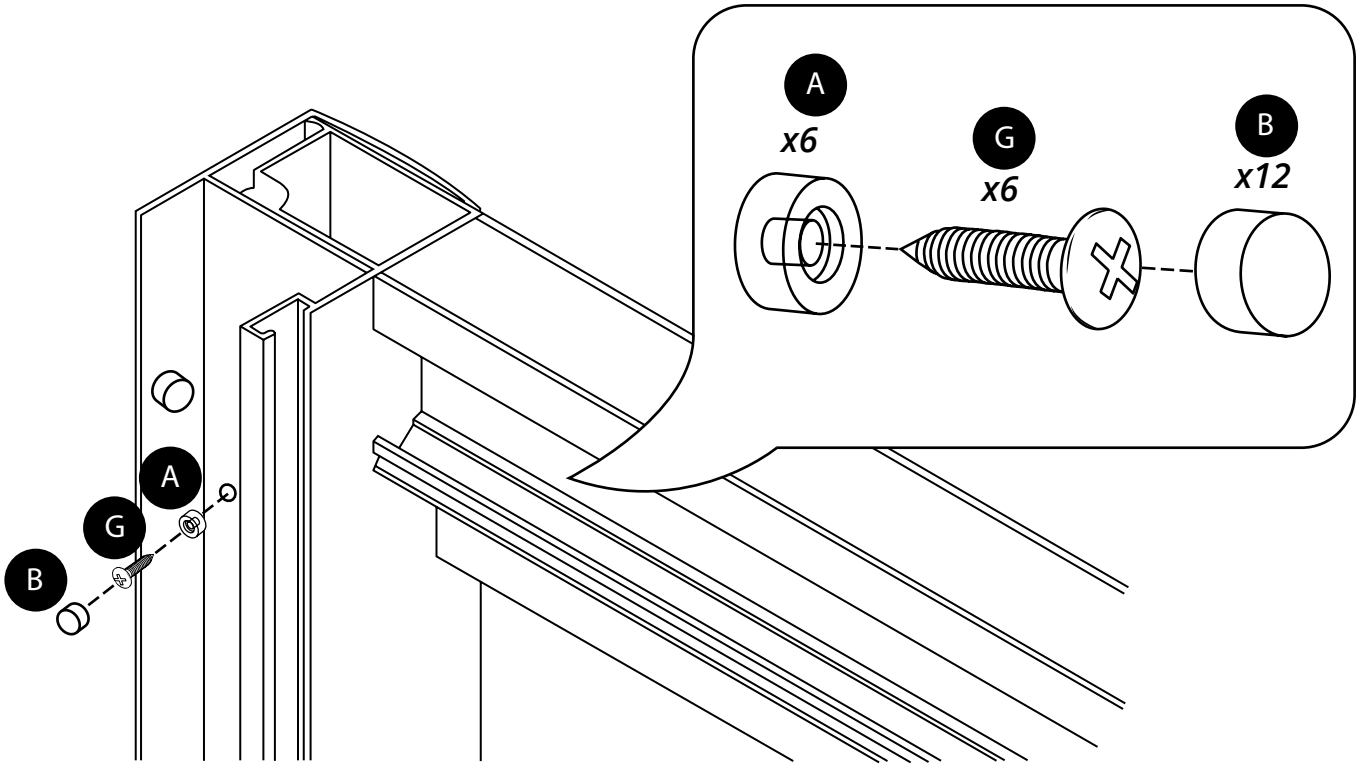
9



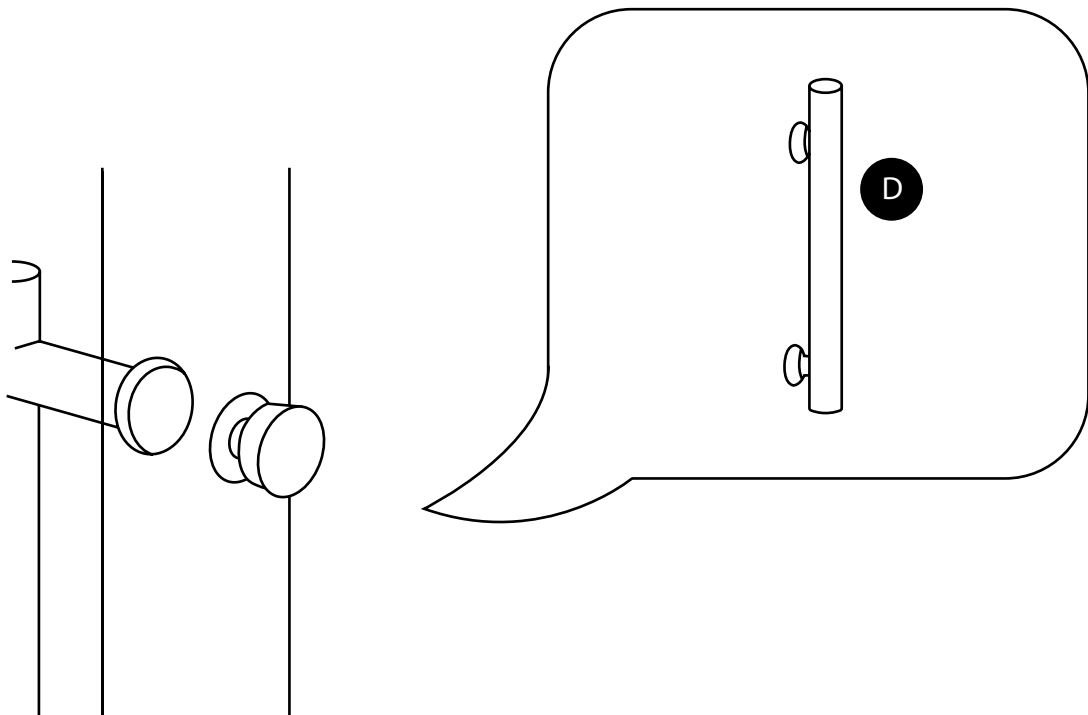
10



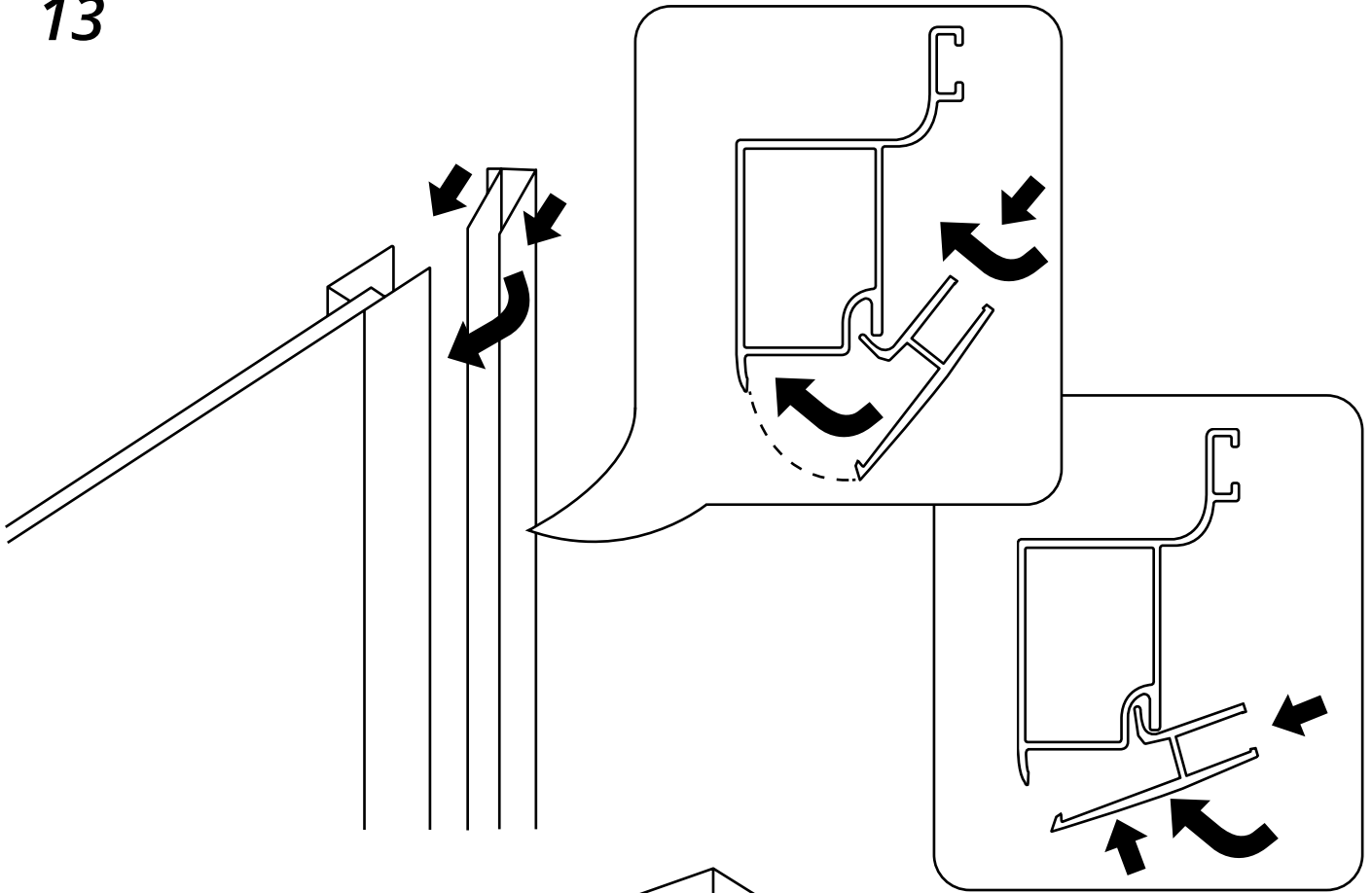
11



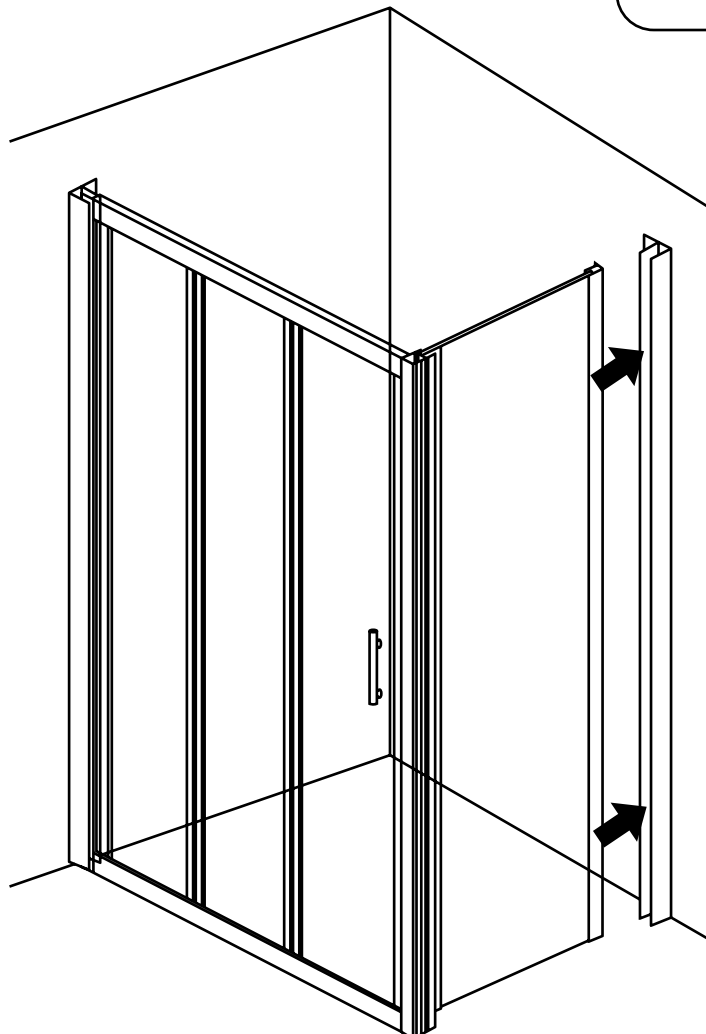
12



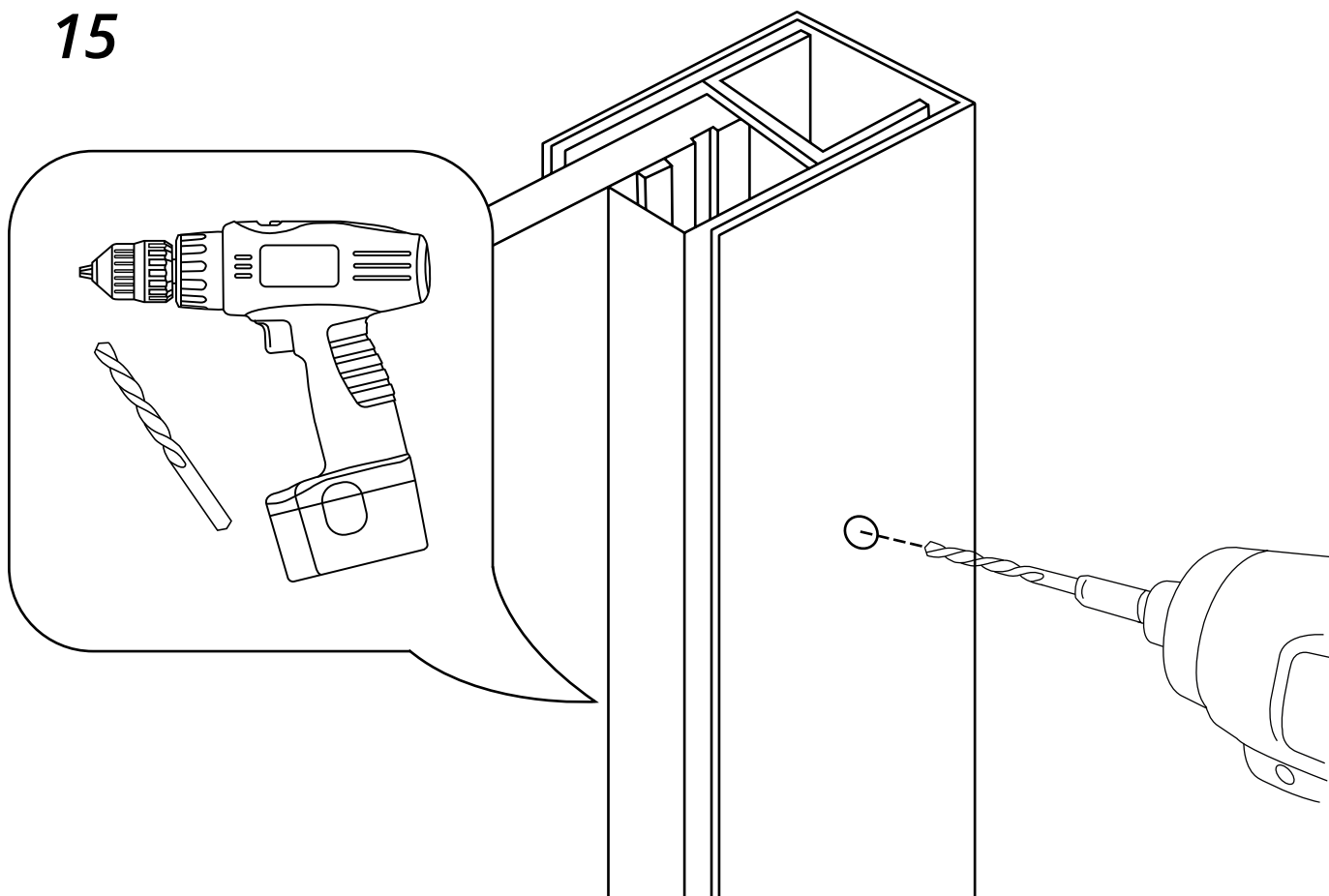
13



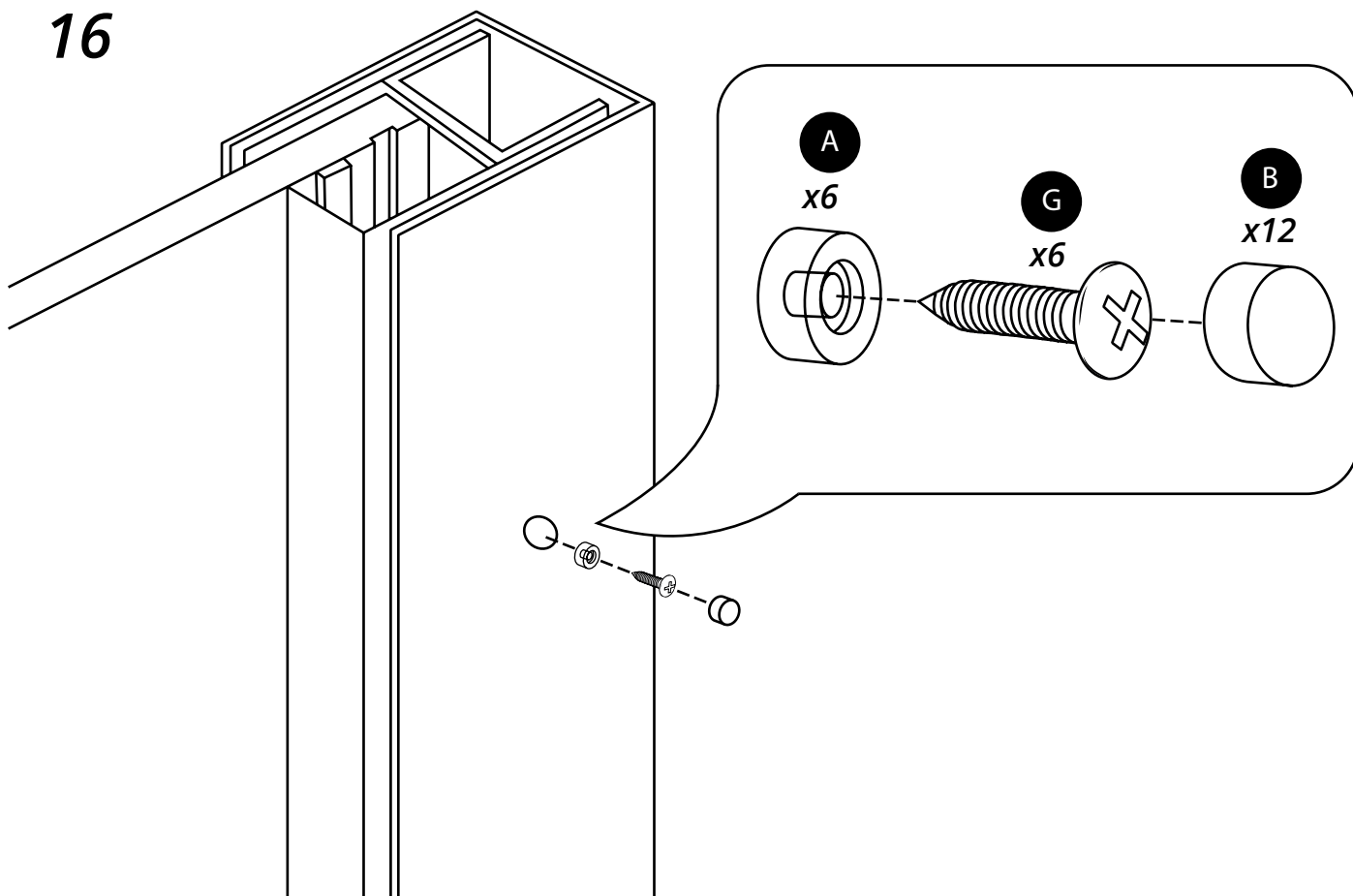
14



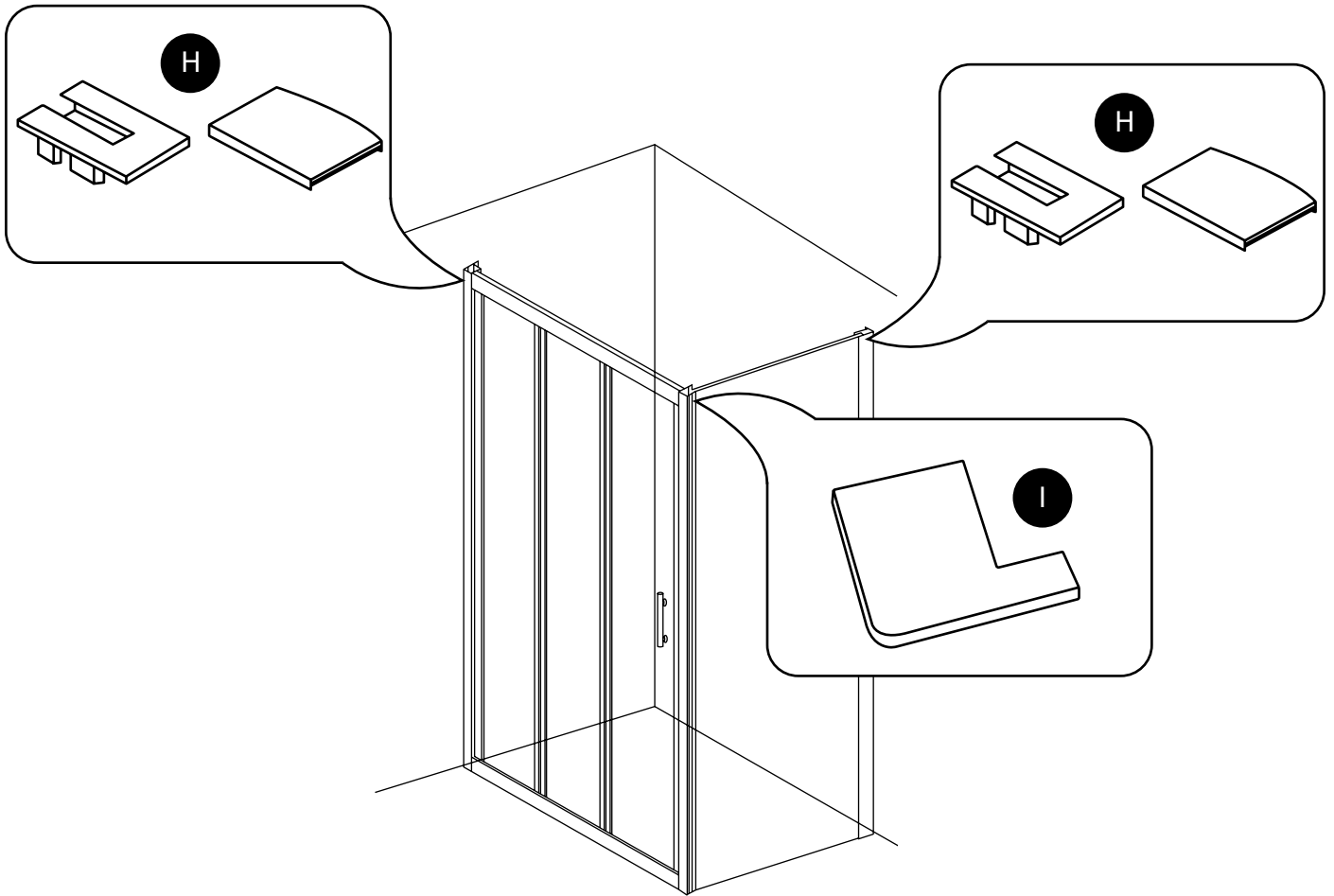
15



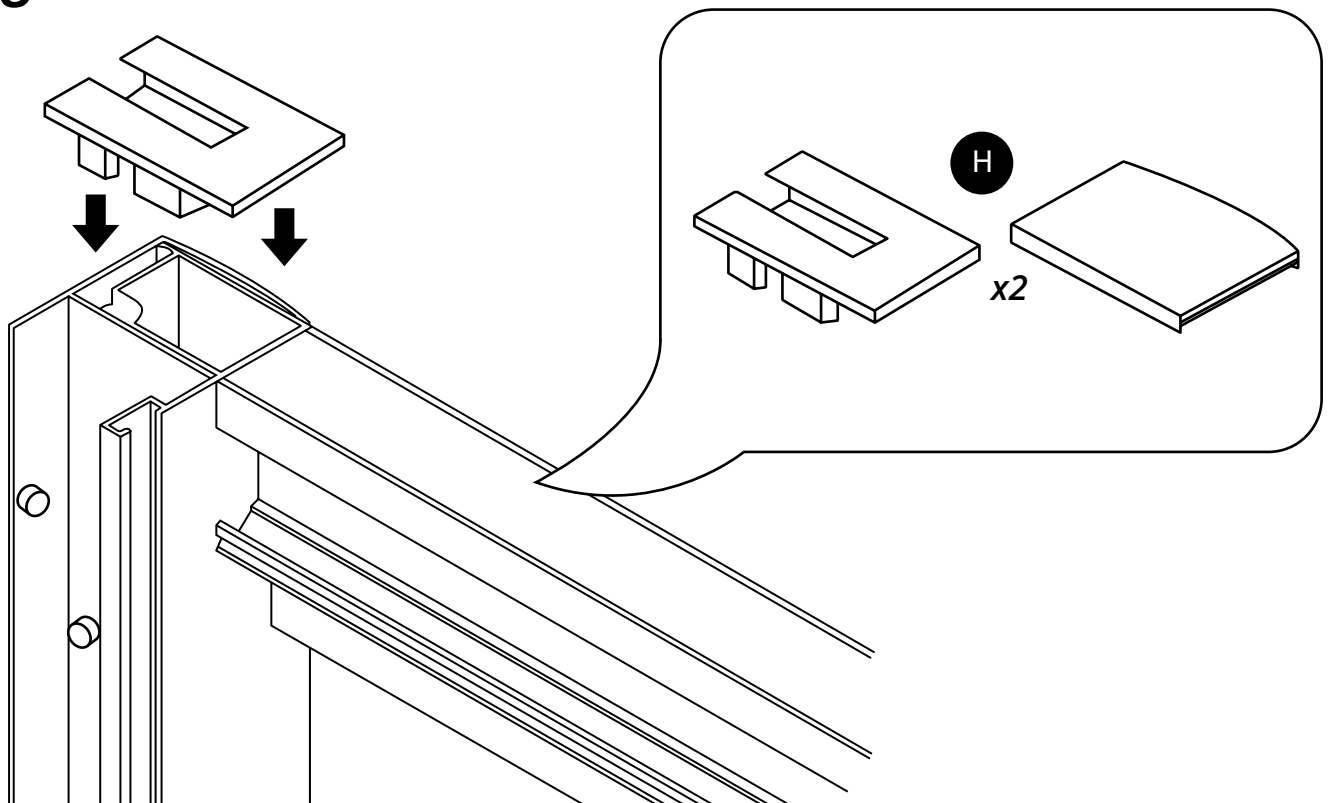
16



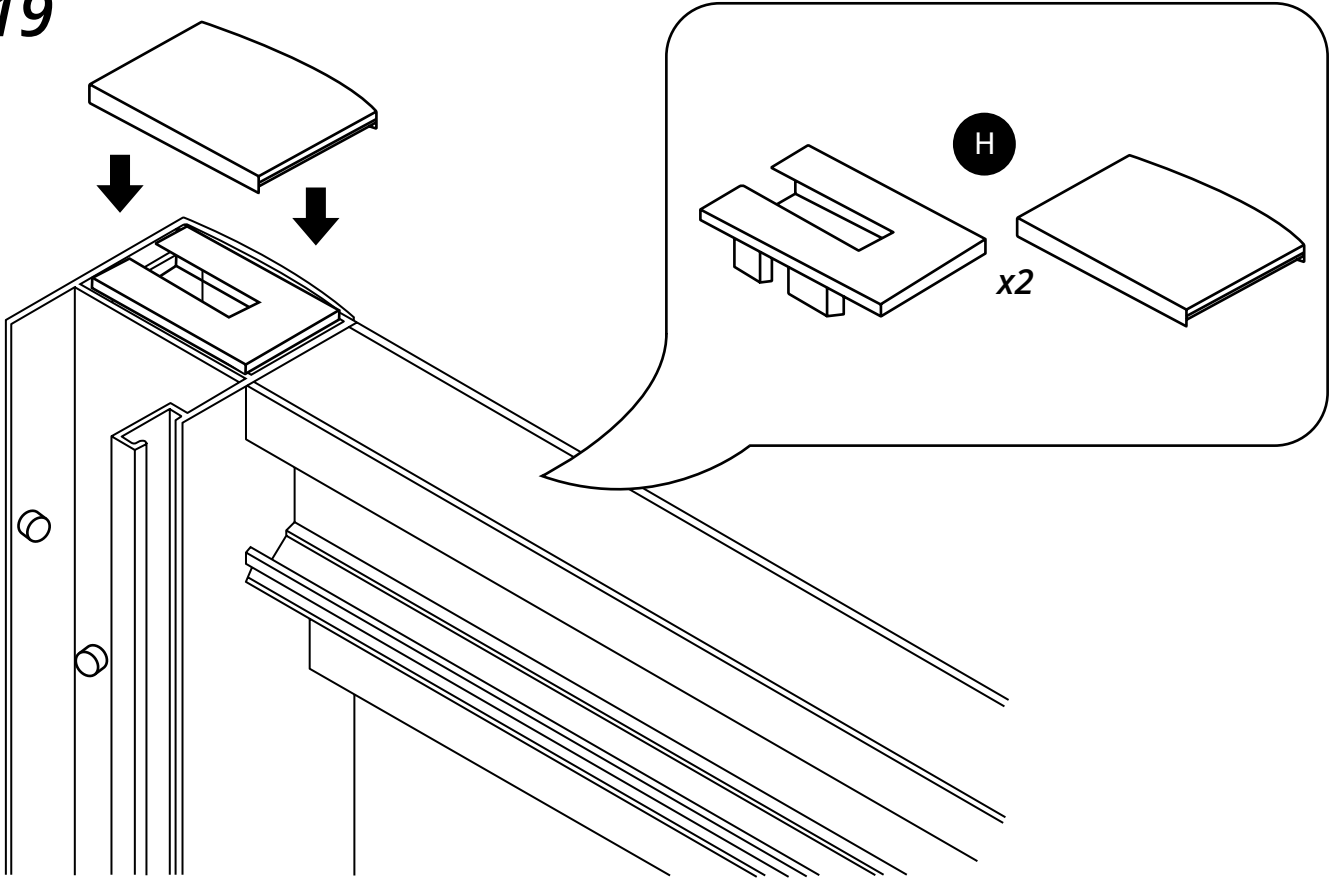
17



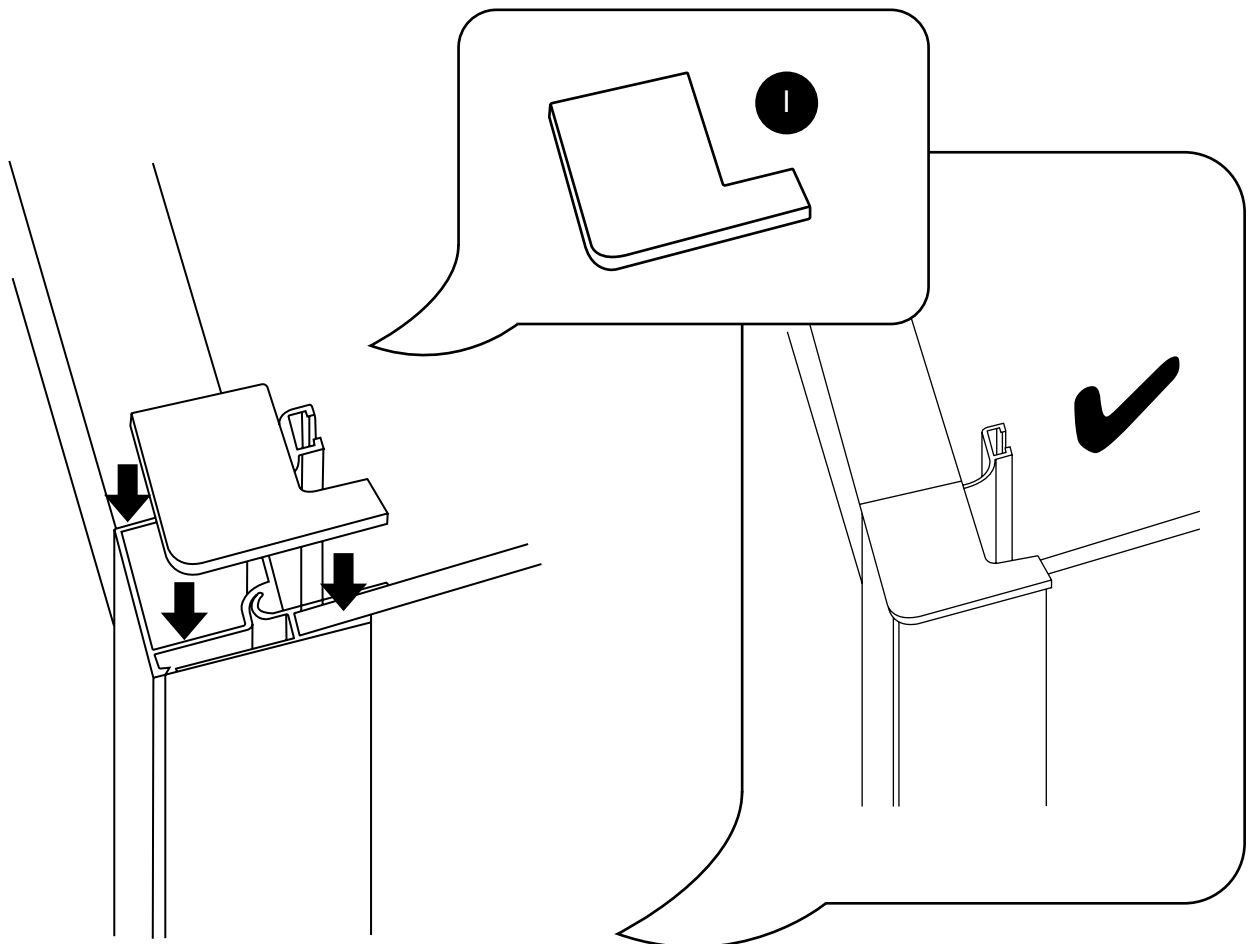
18



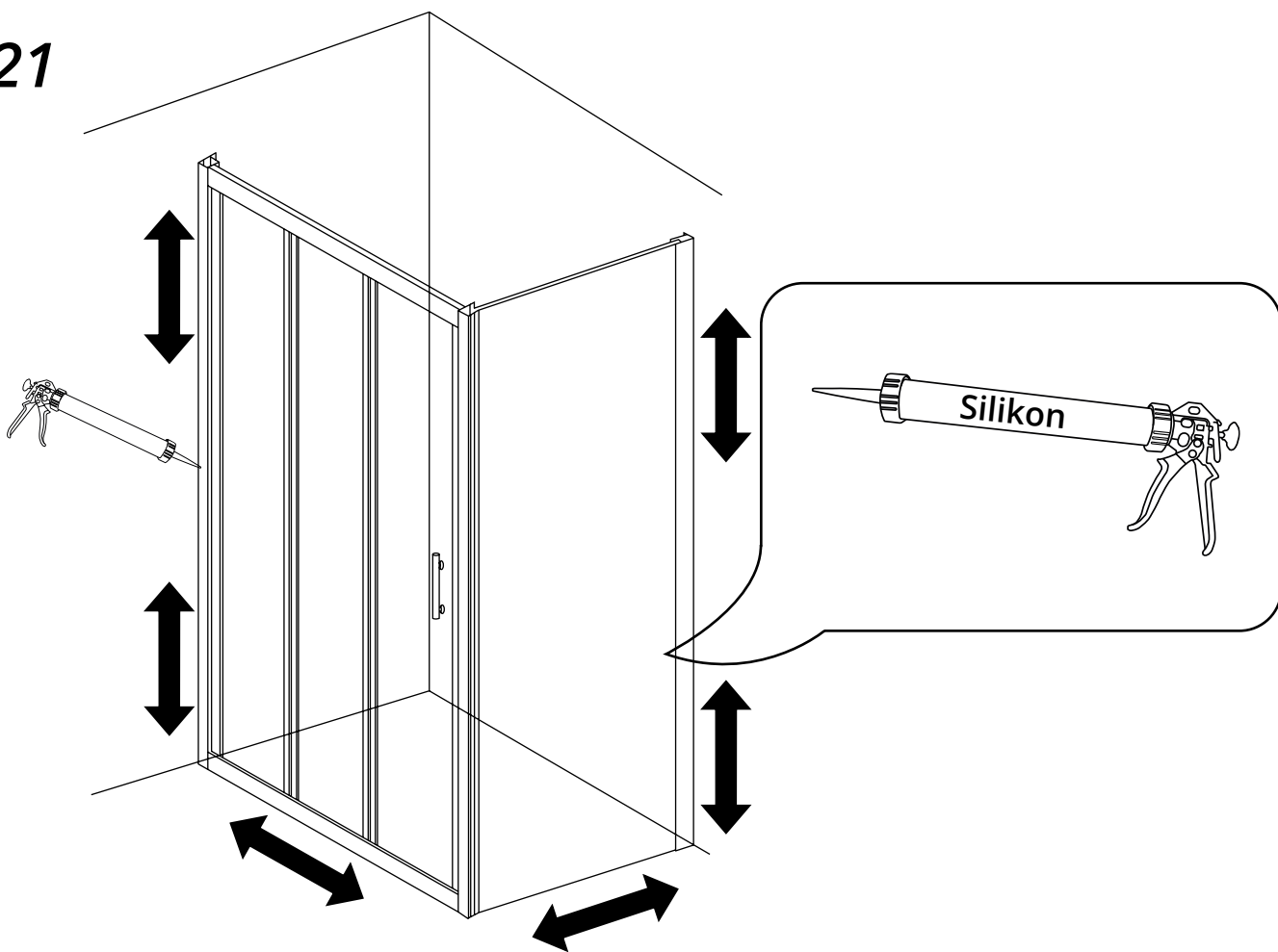
19



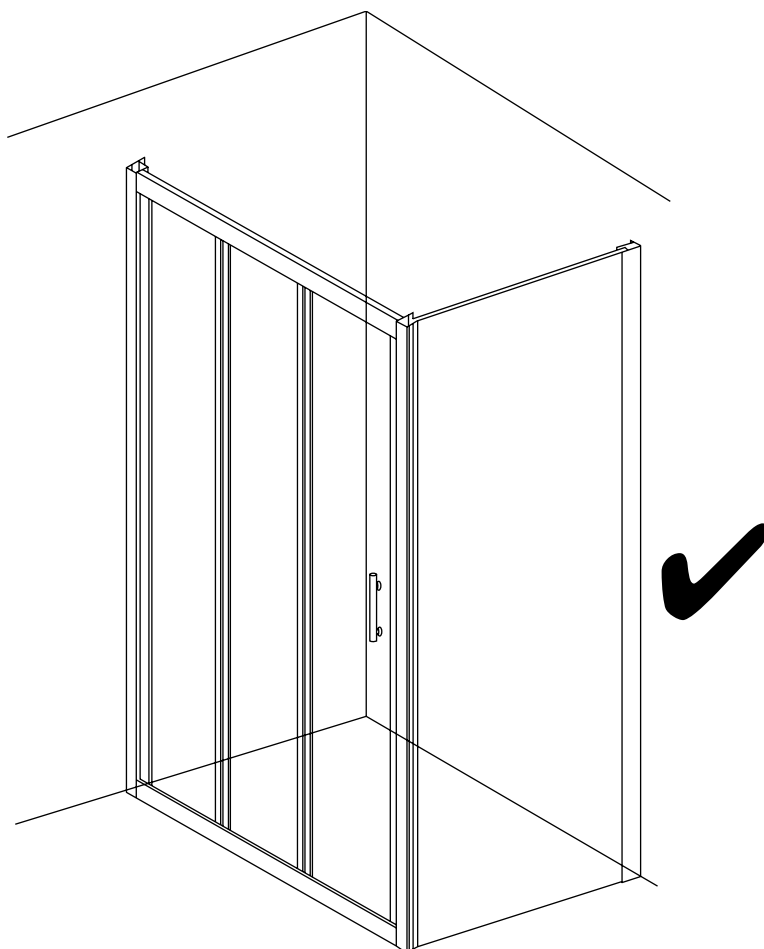
20



21



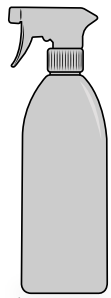
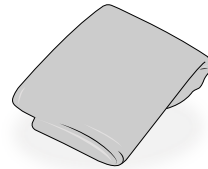
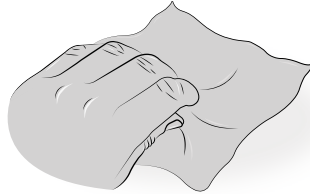
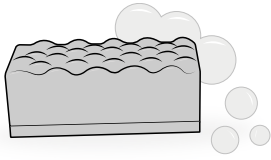
22



## Pflege und Reinigung:



Verschüttungen sofort abwaschen



Scheuermittel

