

Hudson Reed

Mischbetrieb-Heizungsset

Installationsanleitung

Inhalt

Sicherheitshinweise **Seite - 2**

Installation **Seite - 2**

Gewährleistung **Seite - 4**

Verwertung und Entsorgung **Seite - 4**

Bitte kontaktieren Sie uns **Seite - 4**

Sicherheitshinweise

Bitte sorgfältig durchlesen

- ✓ Bitte prüfen Sie das Produkt vor dem Einbau auf Mängel.
- ✗ Versuchen Sie nicht das Produkt auf irgendeine Weise zu modifizieren
- ✓ Dieses Produkt muss von einem qualifizierten Elektriker installiert werden.

Installation

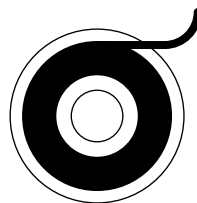
inklusive montagematerial:

Mischbetrieb-Heizungsset

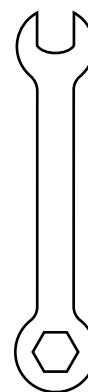
Für die Installation benötigte Werkzeuge:

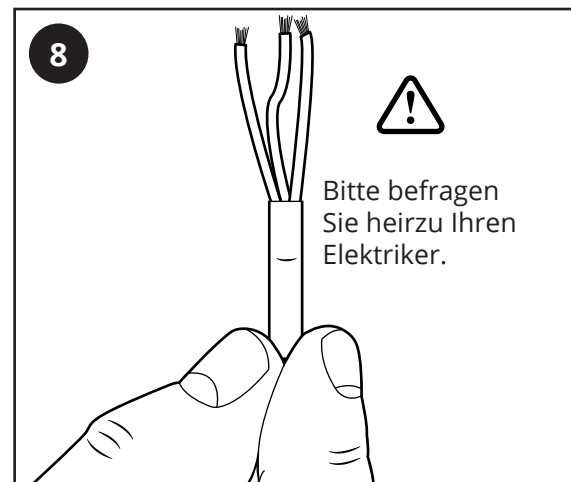
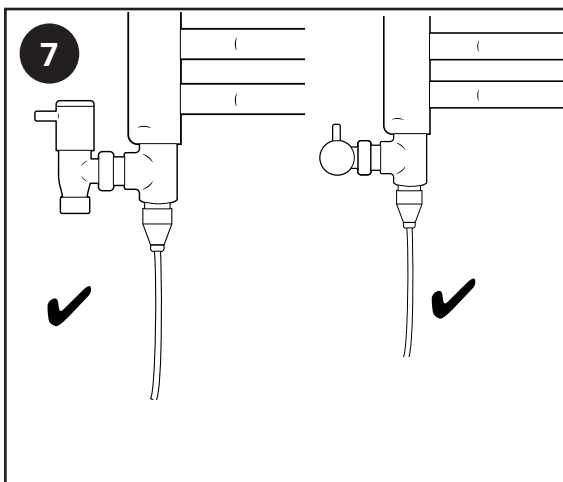
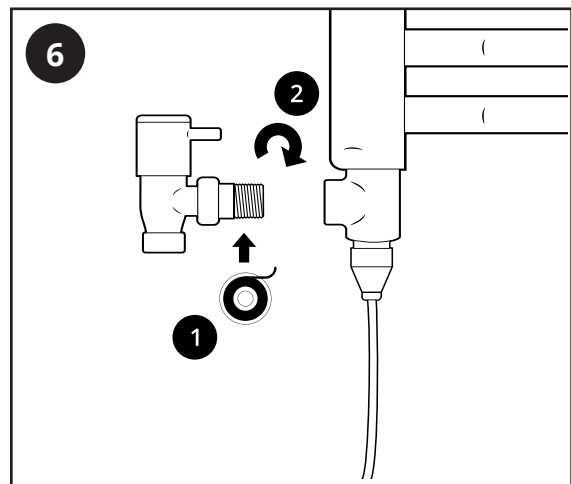
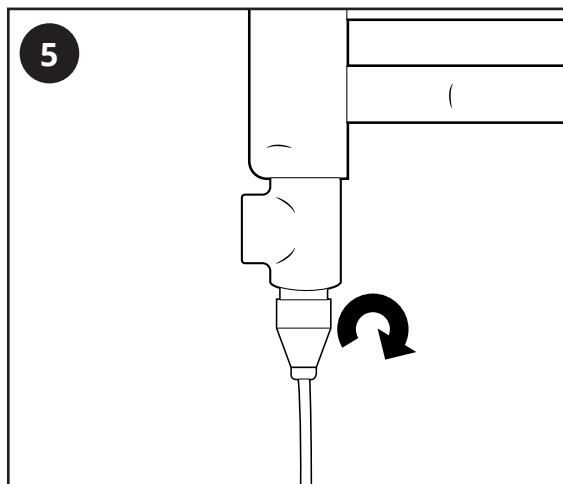
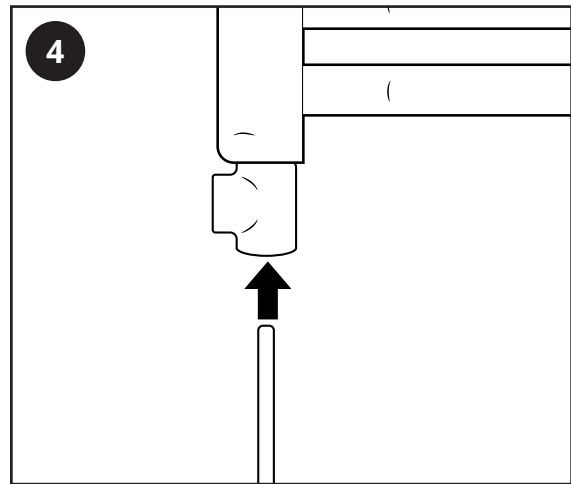
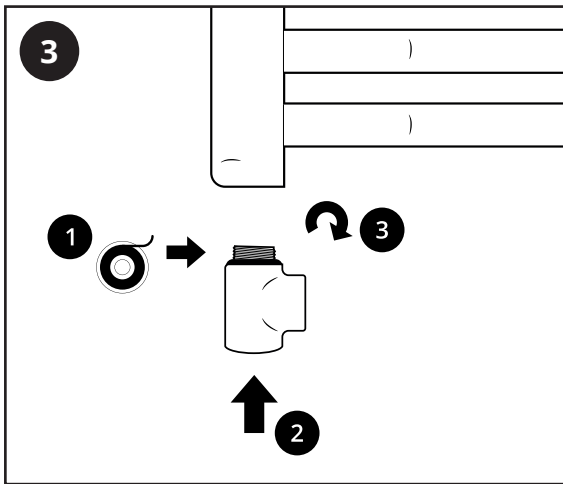
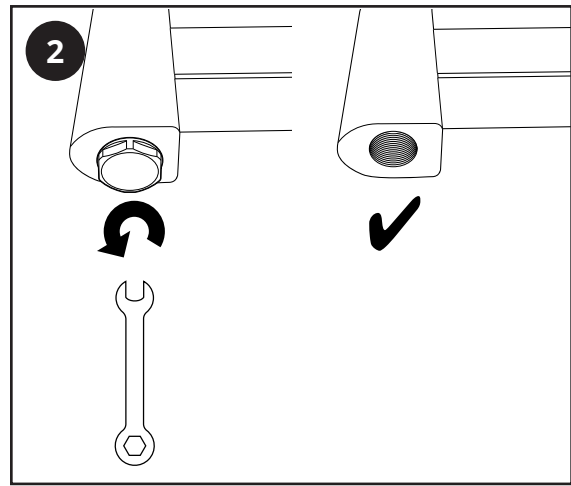
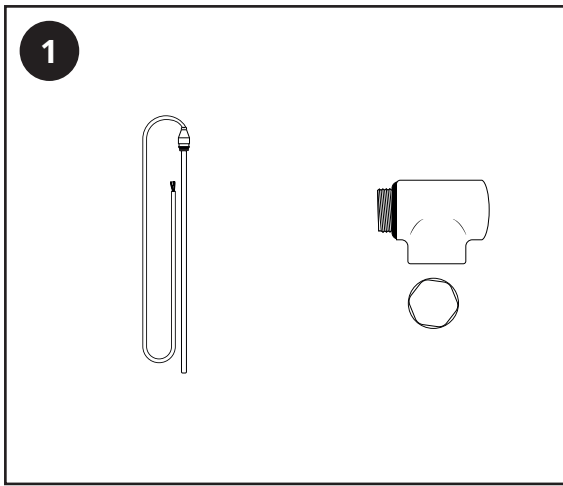
1. PTFE-Band
2. 24mm Schraubenschlüssel / größenverstellbarer Schraubenschlüssel

1



2





Gewährleistung

- ***Dieses Produkt hat eine Garantie von 10 Jahren.***
- ***Die Garantie beginnt am Kaufdatum.***
- ***Die Garantie deckt lediglich Herstellerfehler ab, Sie greift nicht bei Problemen die aus unartgerechter Installation hervorgehen.***
- ***Die Gewährleistung beinhaltet nicht die Arbeitskosten für die Installation.***

Nachbehandlung

Entfernen Sie Verschmutzungen mit einem weichen und trockenen Tuch. Bei hartnäckigen Flecken, benutzen Sie etwas mildes Seifenwasser und ein weiches Tuch zum Nachwischen. Verwenden Sie KEINE Scheuermittel oder saure Reinigungsmittel. Wenn Sie sich nicht sicher sind, bitte kontaktieren Sie uns.

Verwertung und Entsorgung

Die Richtlinie über Elektro- und Elektronik-Altgeräte (WEEE Directive) ist eine Richtlinie der Europäischen Gemeinschaft 2012/19/EU über Elektro- und Elektronik-Altgeräte (WEEE), welche zusammen mit der RoHS Richtlinie 2002/95/EC im Februar 2013 zu einem europäischen Gesetz wurde. Das Ziel der WEEE Richtlinie ist die Reduzierung der Elektrogeräteproduktion und Förderung von Wiederverwendung, Recycling und Verwertung. In Rahmen dieser Richtlinie und zum Umweltschutz dürfen Sie keine elektrischen Geräte mit den folgend gekennzeichneten Symbolen entsorgen. Wenn Sie alte Geräte mit neuen ersetzen ist der Verkäufer gesetzlich dazu verpflichtet, die alten Geräte für Sie kostenfrei zu entsorgen. Sie können Ihre alten Elektrogeräte auch kostenfrei bei einer örtlichen Recyclingstelle abgeben. Für mehr Infos kontaktieren Sie bitte Ihre Gemeindeverwaltung.

Bitte kontaktieren Sie uns

HUDSON REED

Unit 1&2

Burnley

BB11 5UG

TEL:

(FR) 0044 1282 471591 (DE) 0044 1282 477975

(ES) 0044 1282 477974 (IT) 0044 1282 477973

(NL) 0044 1282 471396 (FR/CA) 00441282 477980

(CA/USA) 0044 1282 477980