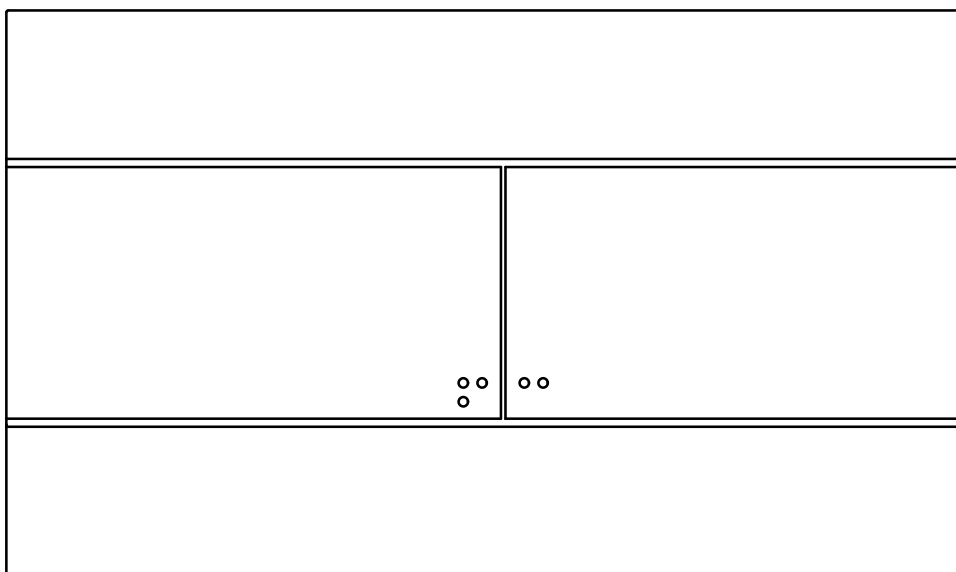
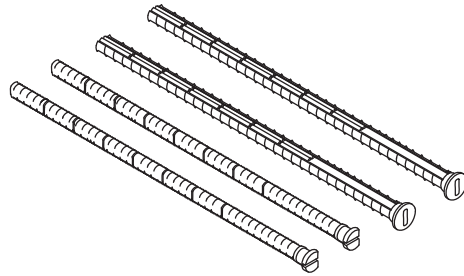
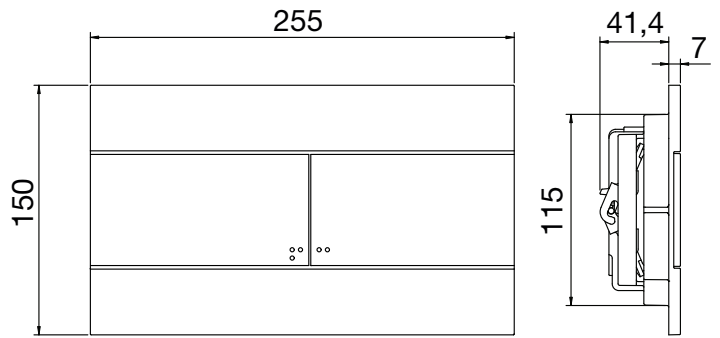
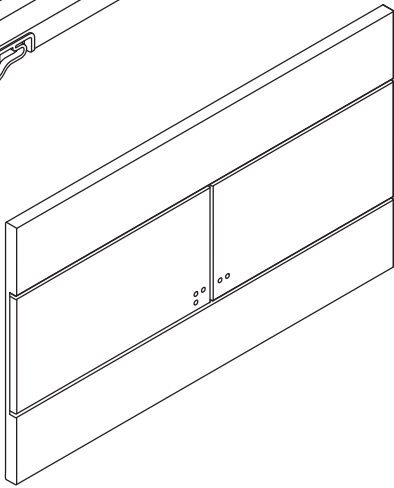
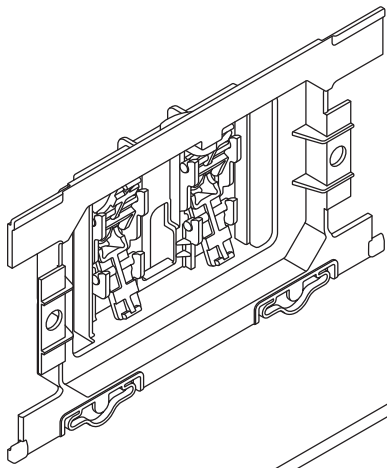


Hudson Reed

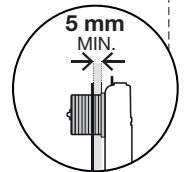
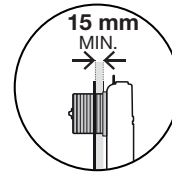
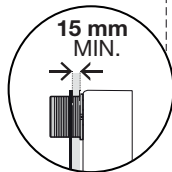
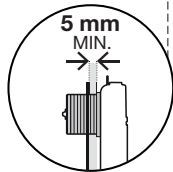
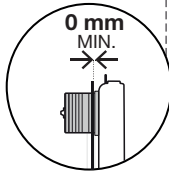
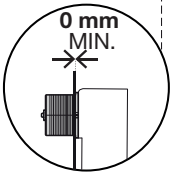
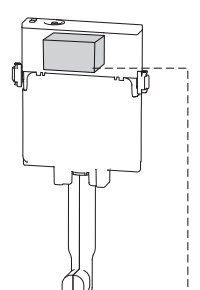
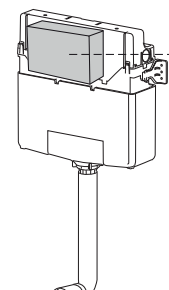
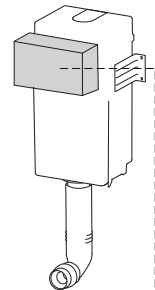
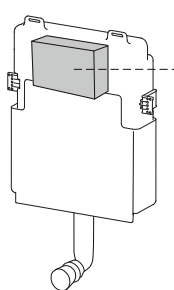
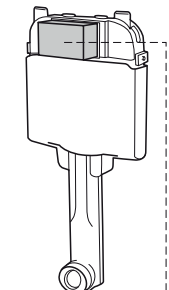
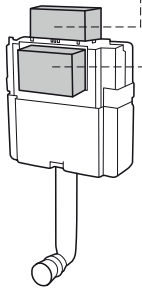
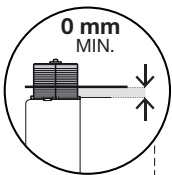
Betätigungsplatte

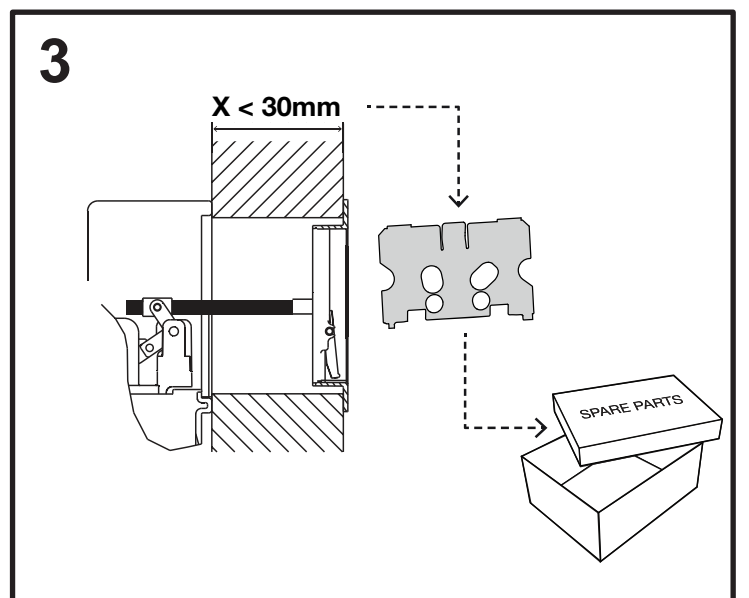
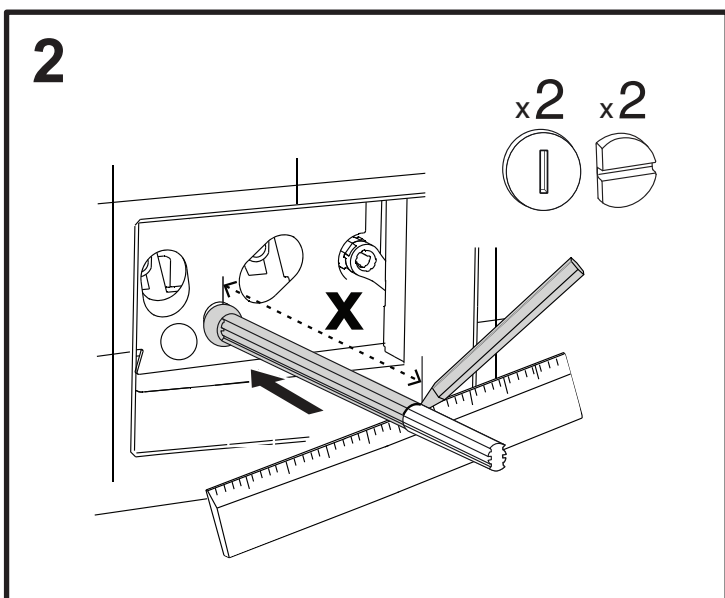
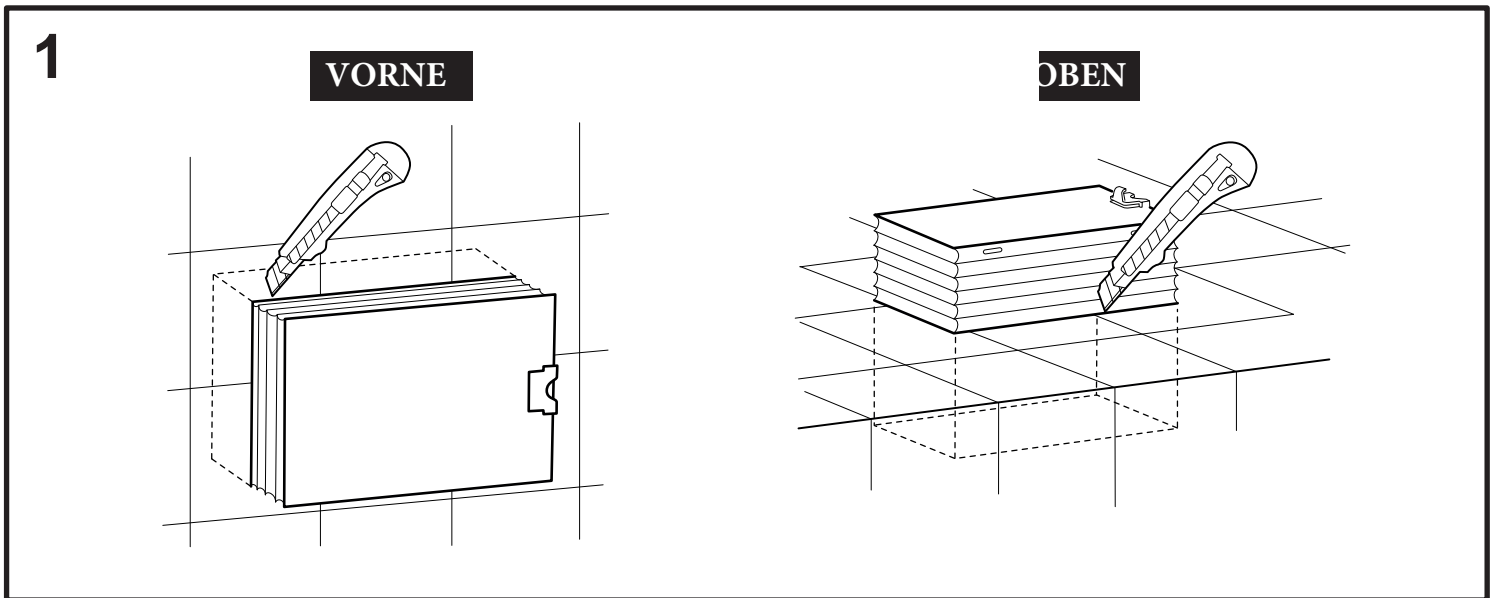
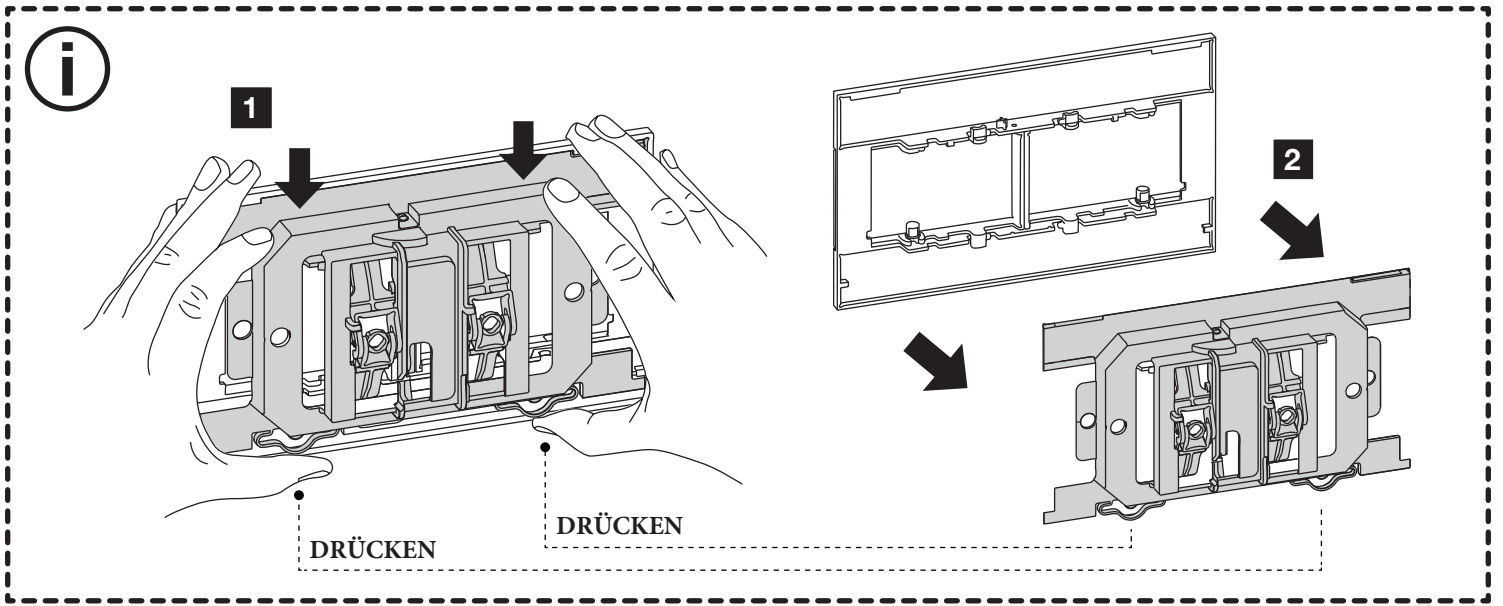


Installationsanleitung



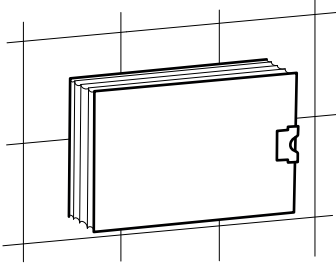
(Maße in Millimetern)





4

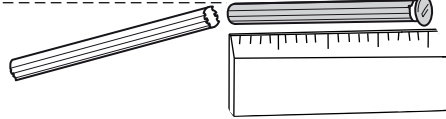
VORNE



x2



← X + 10mm →



x2

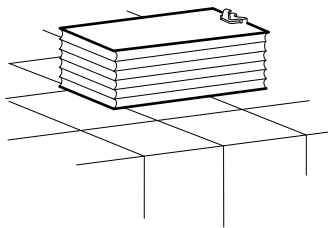


← X + 20mm →



4

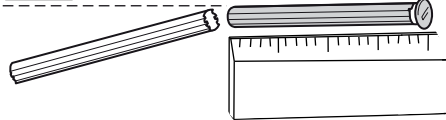
OBEN



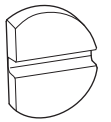
x2



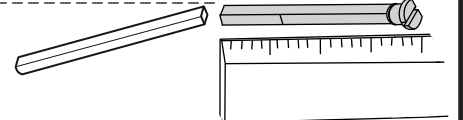
← X + 10mm →



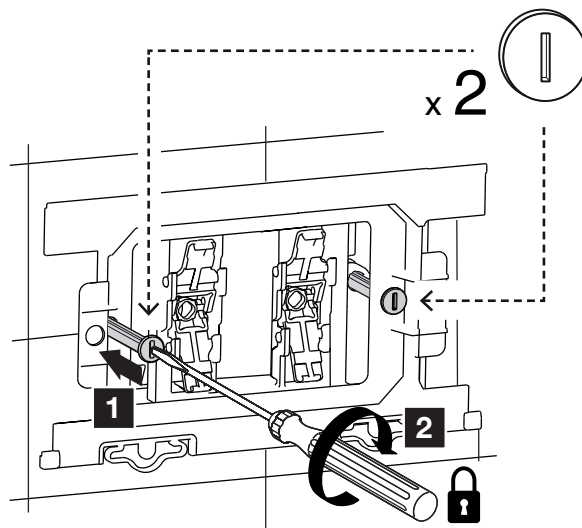
x2

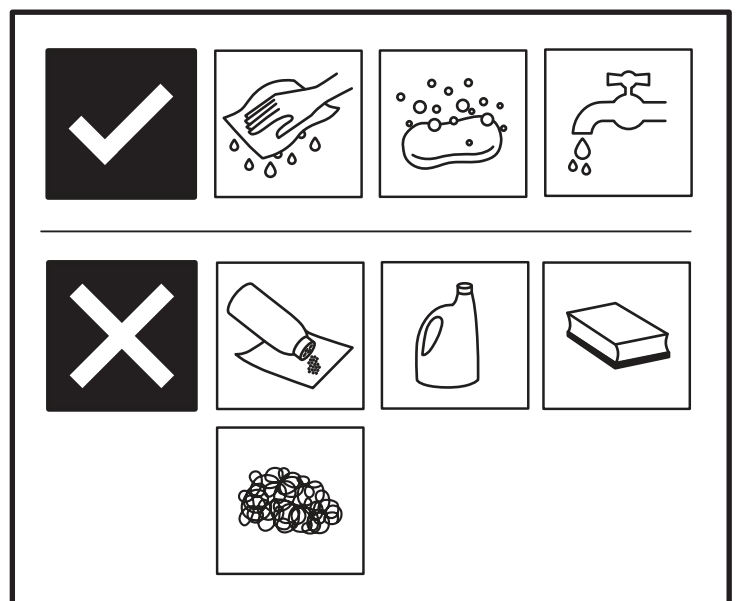
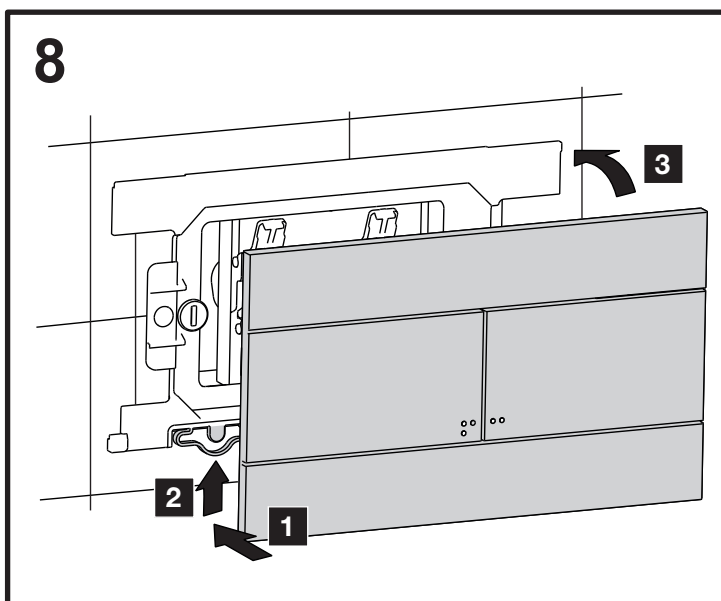
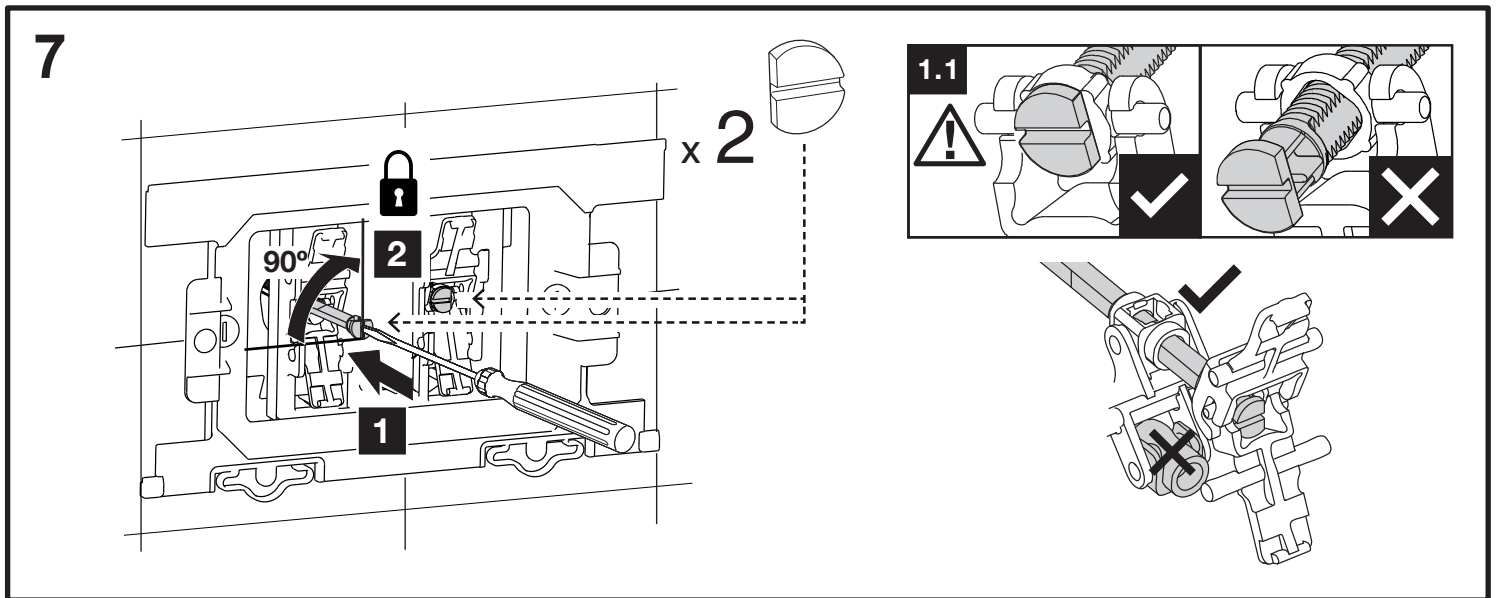
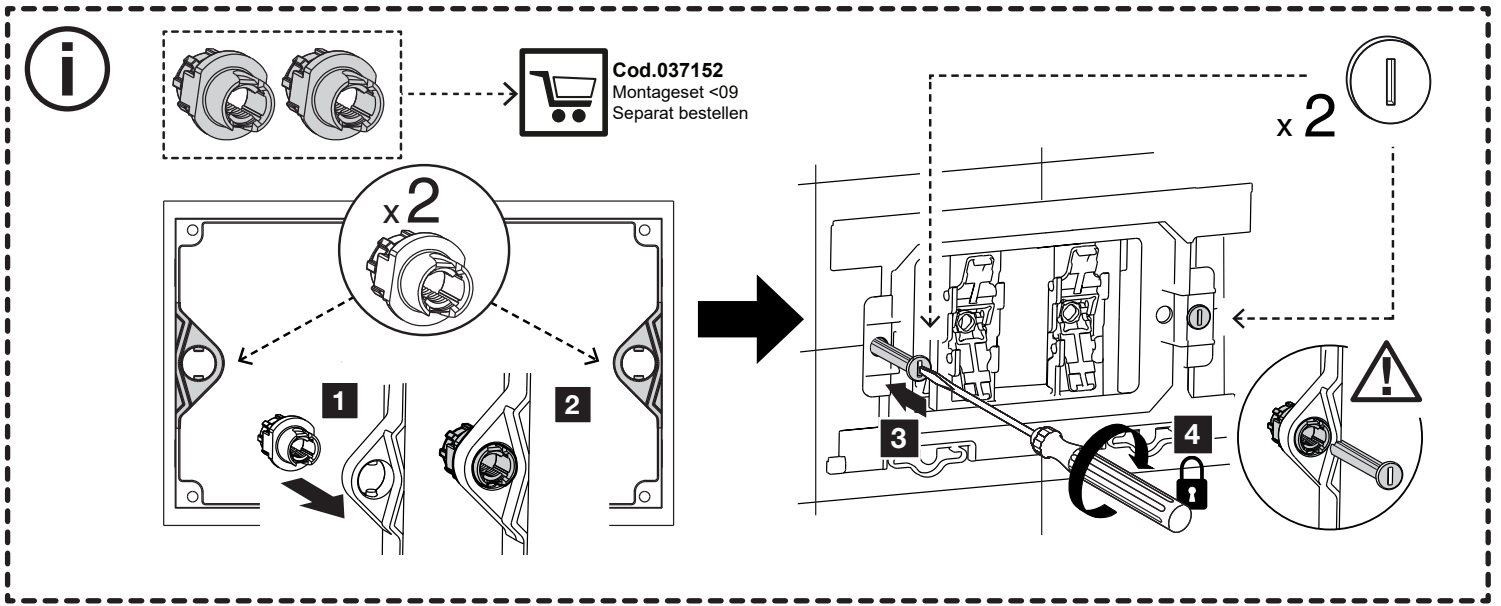


← X + 75mm →



5





Falls Sie weitere Informationen oder Hilfe brauchen, kontaktieren Sie uns bitte über die Website.