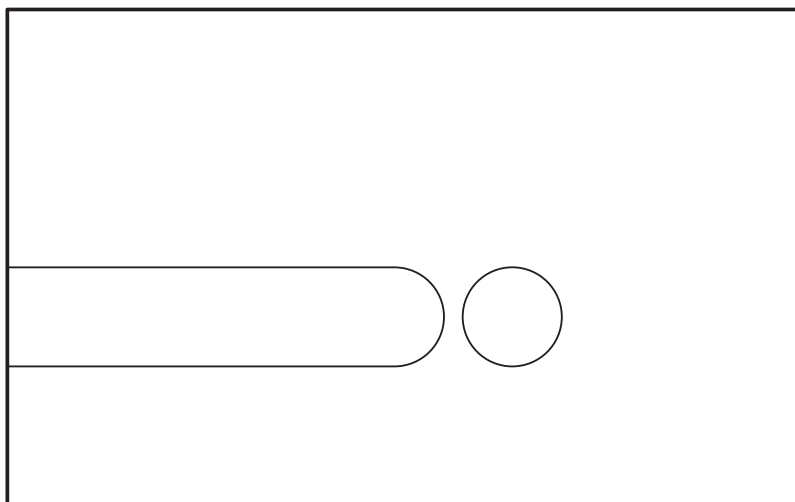
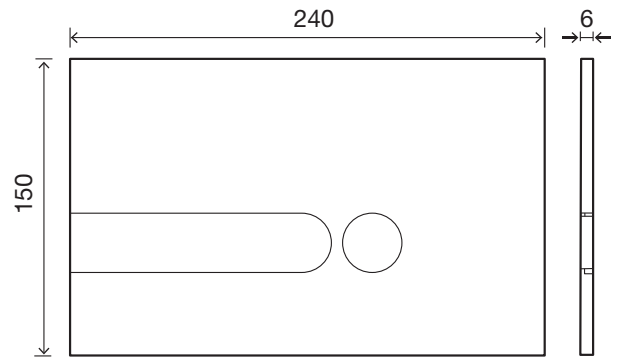
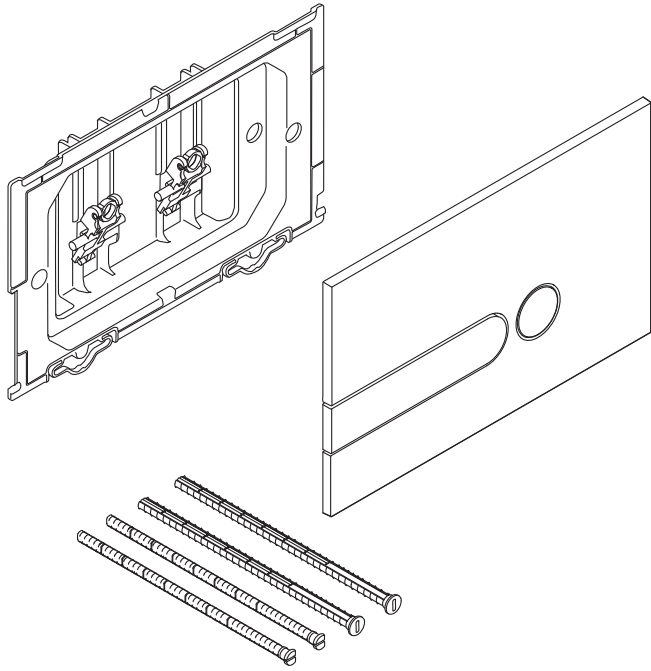


Hudson Reed

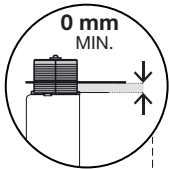
Betätigungsplatte



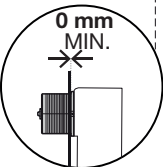
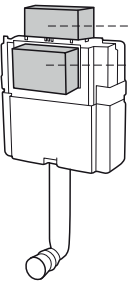
Installationsanleitung



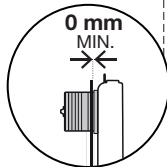
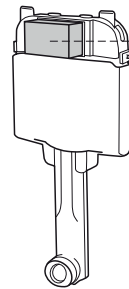
(Maße in Millimetern)



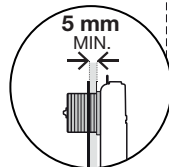
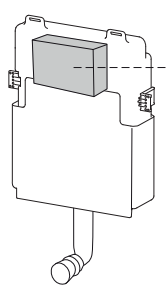
EXPERT PLUS



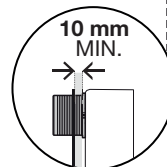
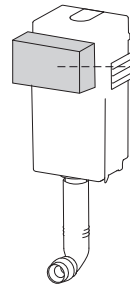
OLI74 PLUS



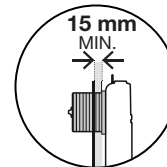
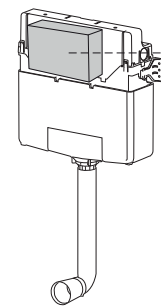
BETTER



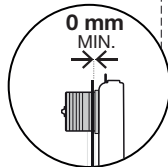
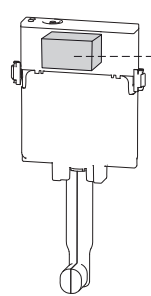
QUADRA PLUS



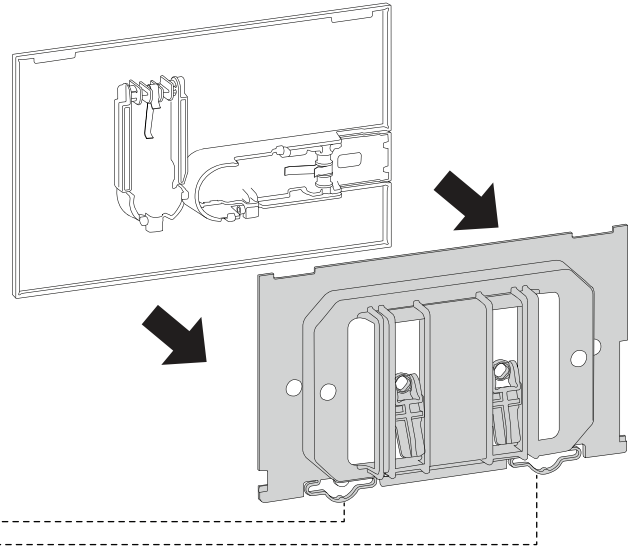
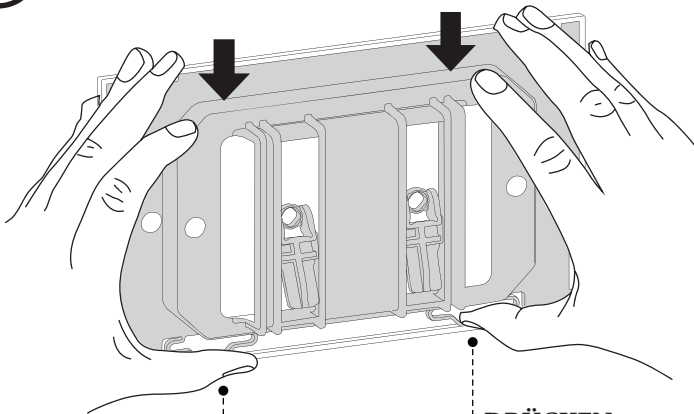
OLI120 PLUS



OLI180

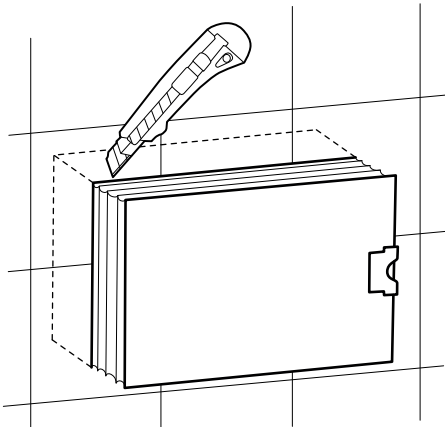


i

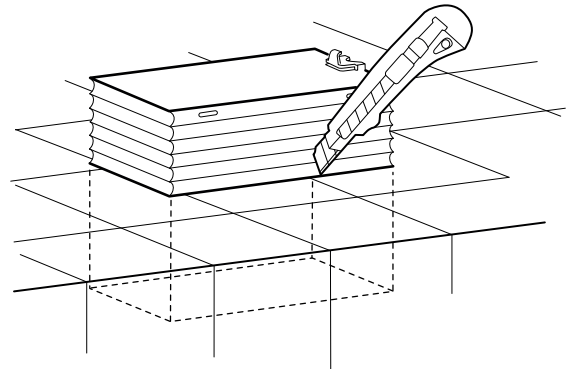


1

VORNE

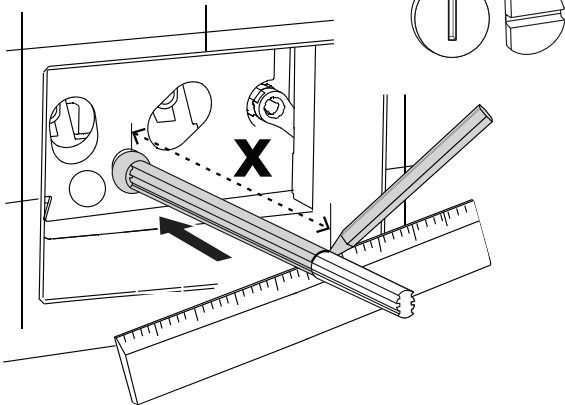


OBEN



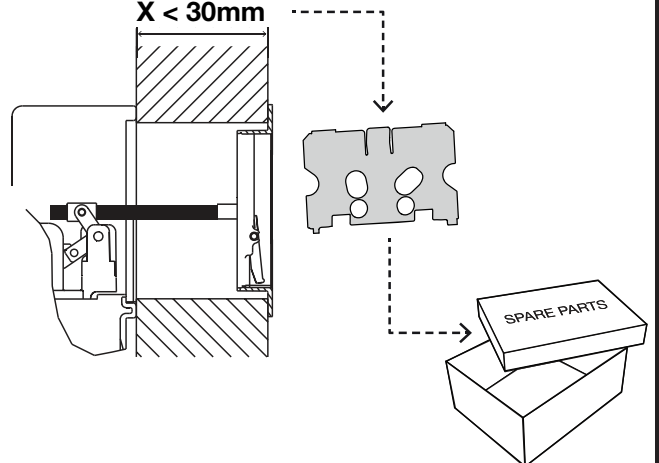
2

x2 x2



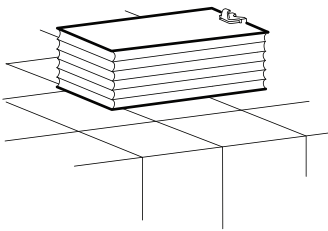
3

X < 30mm



3

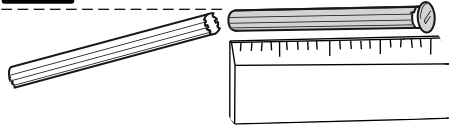
OBEN



x2



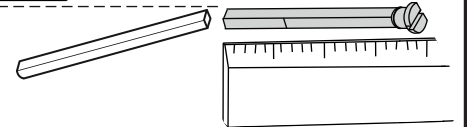
← X + 10mm →



x2

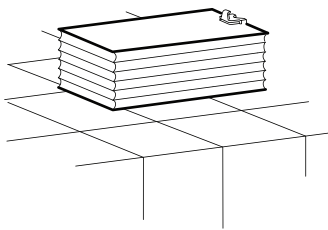


← X + 75mm →



3

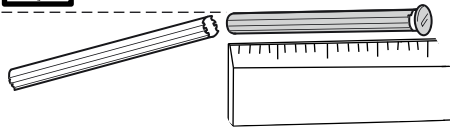
OBEN



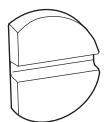
x2



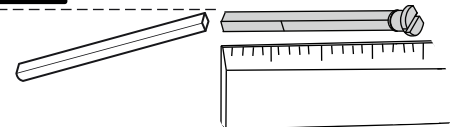
← X + 10mm →



x2

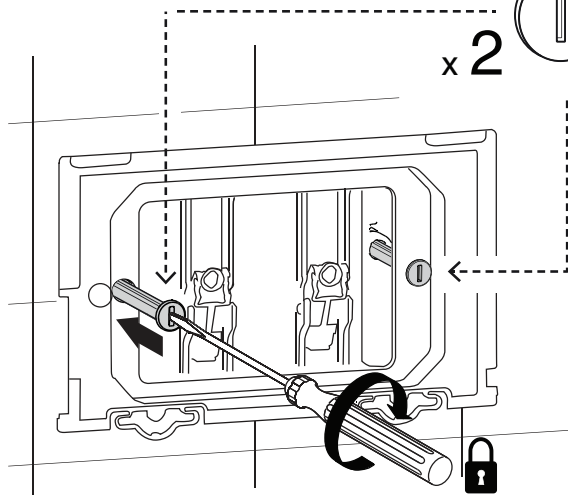


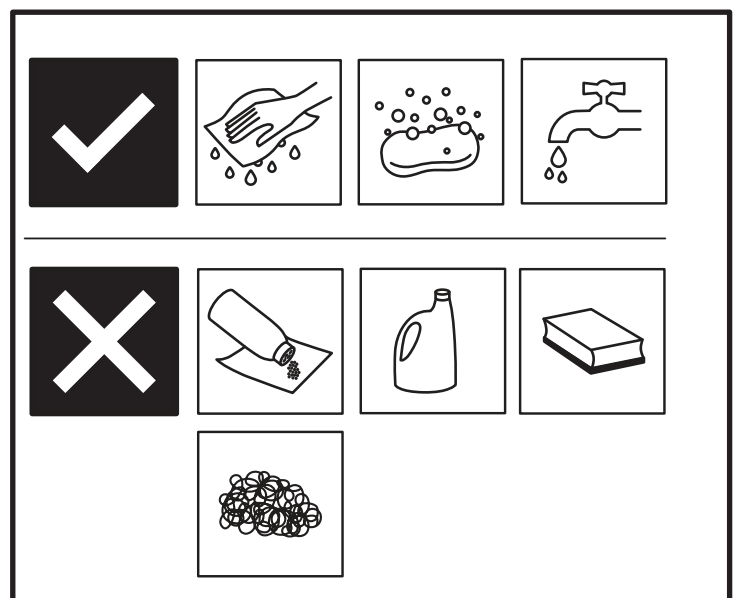
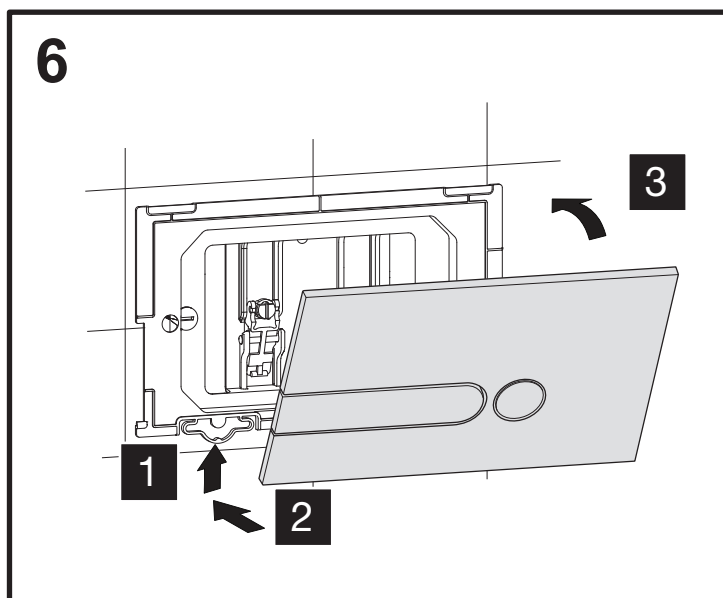
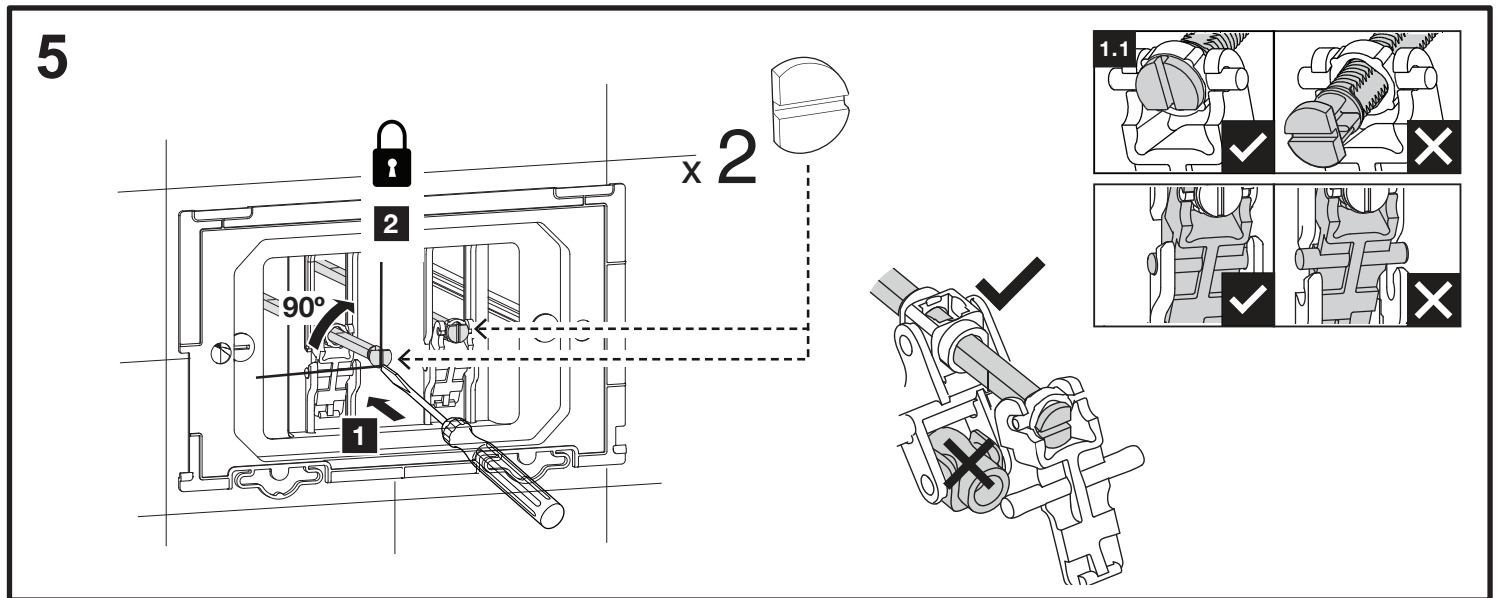
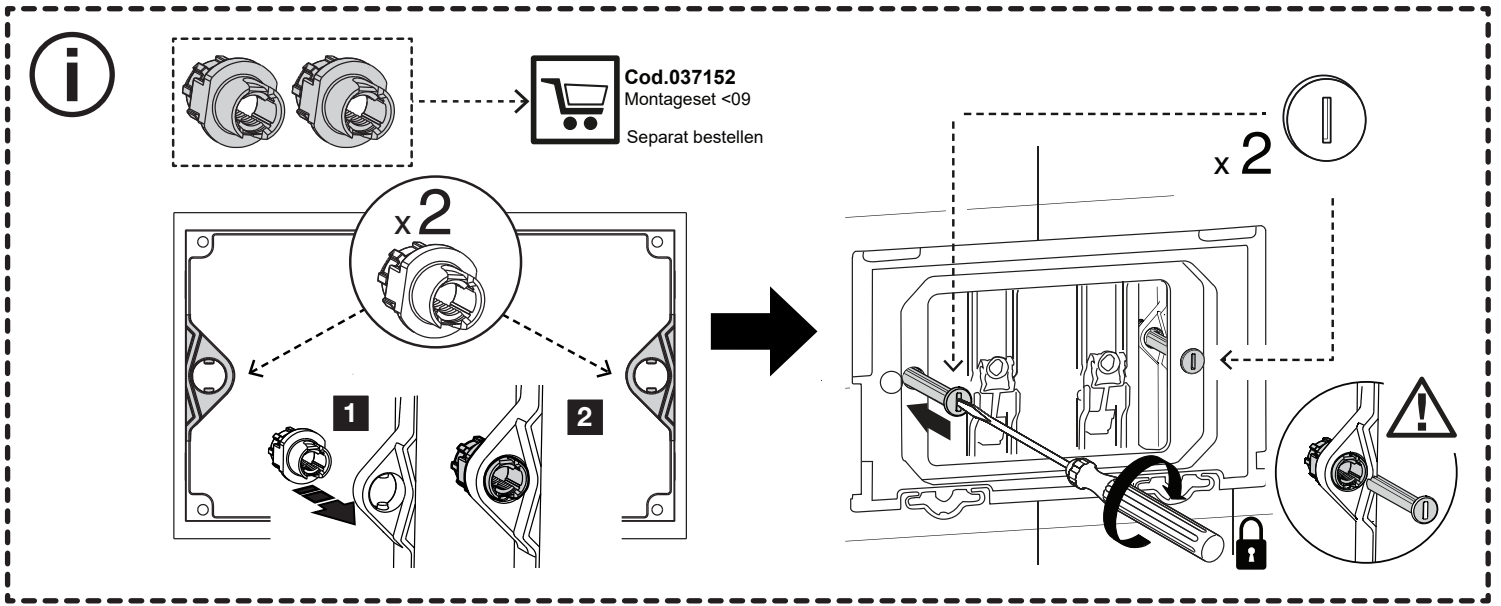
← X + 75mm →



4

x2





Falls Sie weitere Informationen oder Hilfe brauchen, kontaktieren Sie uns bitte über die Website.