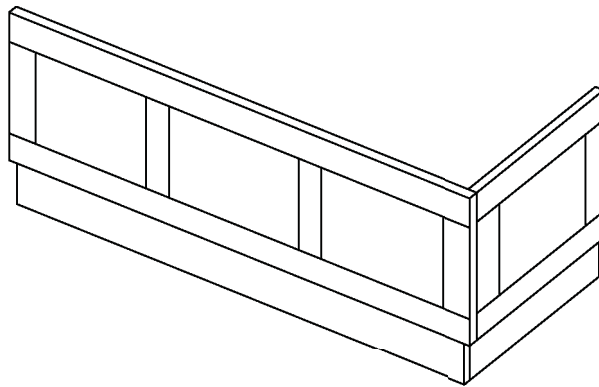



Hudson Reed

Badewannenverkleidung

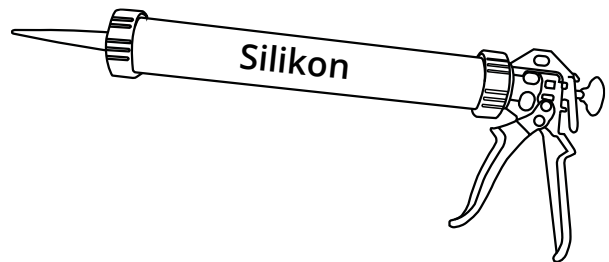
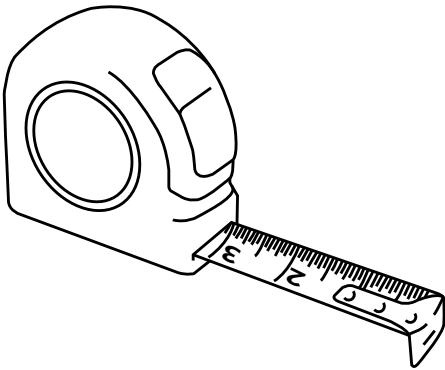
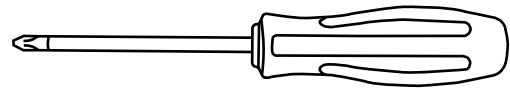
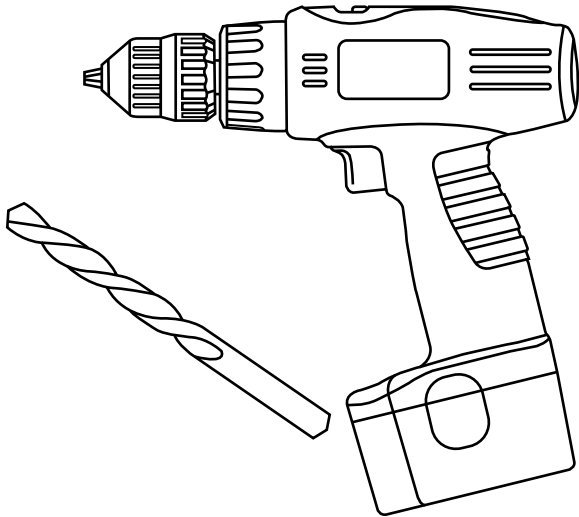


 Stil kann abweichen

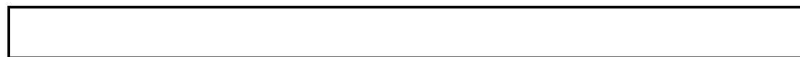
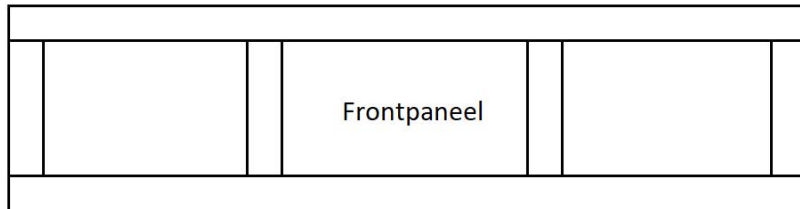
Anleitung

Montageanleitung

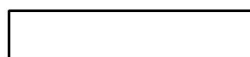
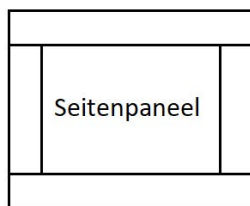
Benötigtes Werkzeug:



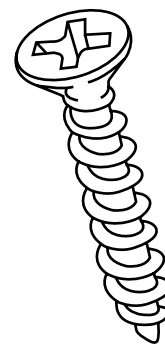
Im Lieferumfang:



Sockel

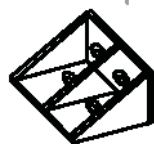


Sockel

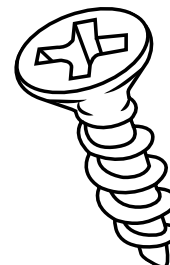


x8

Ø4x25mm



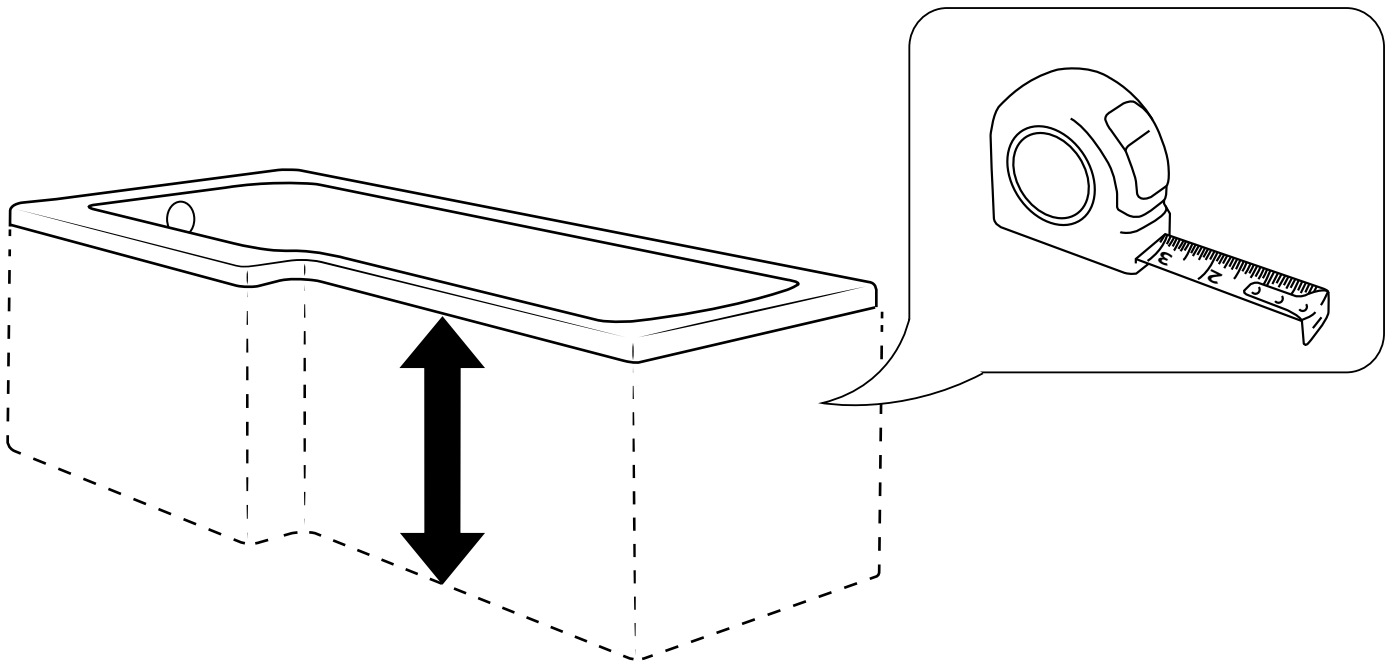
x4



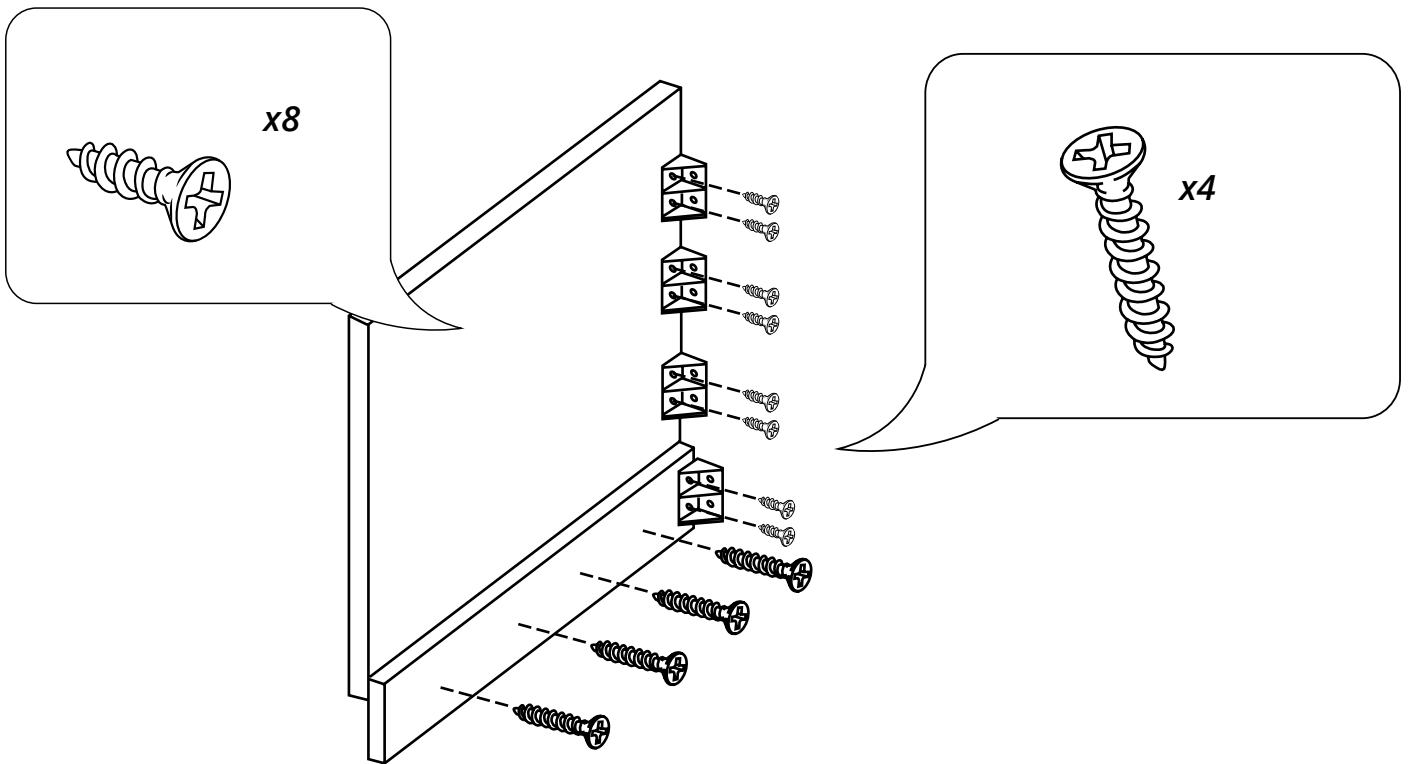
x4

Ø3.5x14mm

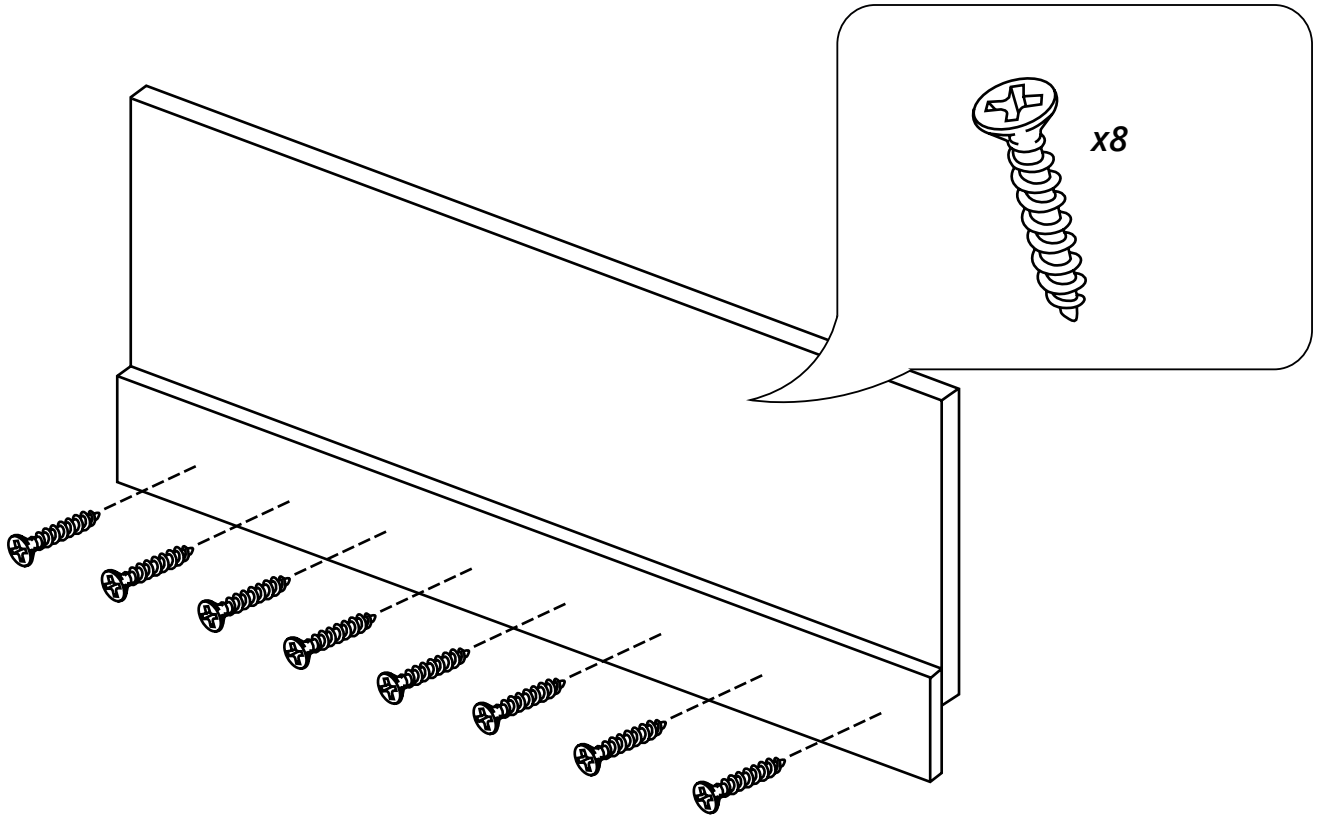
1



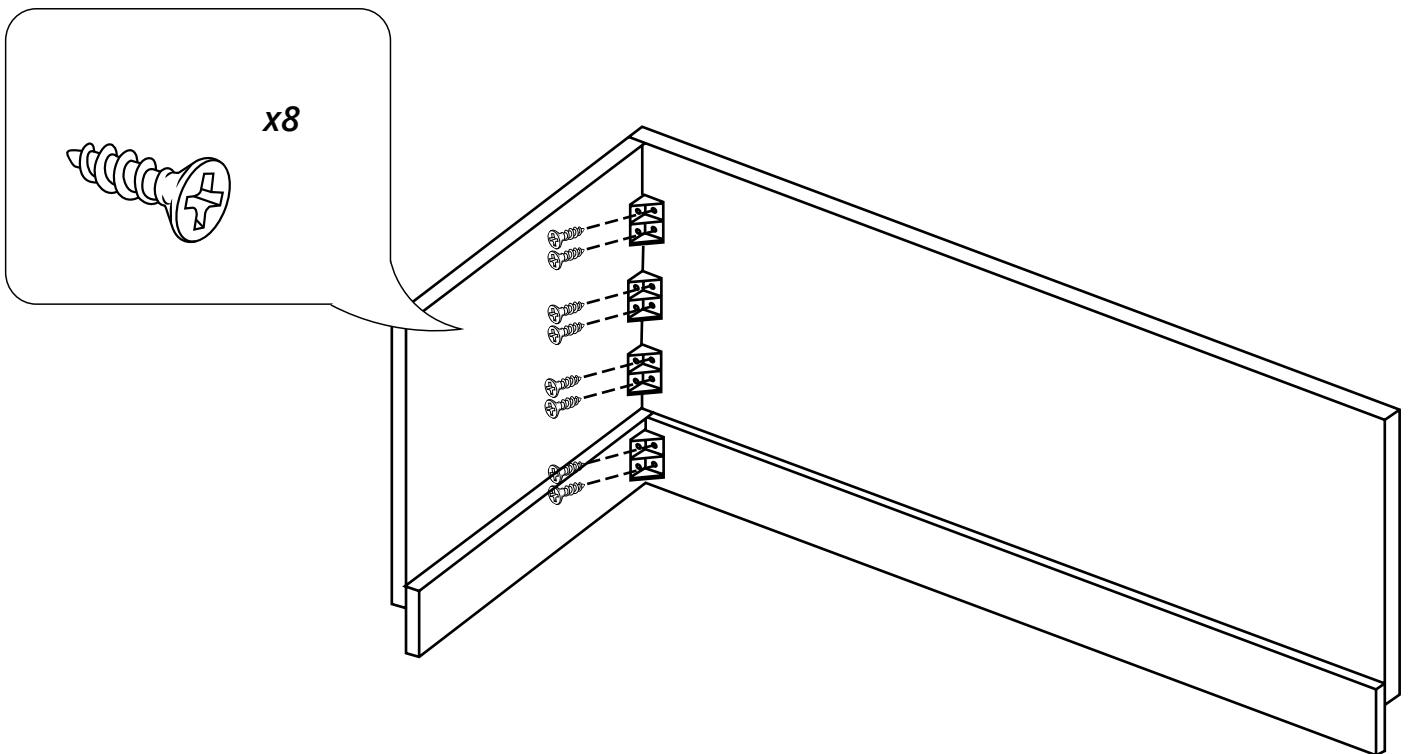
2



3



4



5

