

biard

BLSS19-3ANT

Installationsanleitung

Inhalt

Sicherheitshinweise **Page - 2**

Installation **Page - 2**

Gewährleistung **Page - 4**

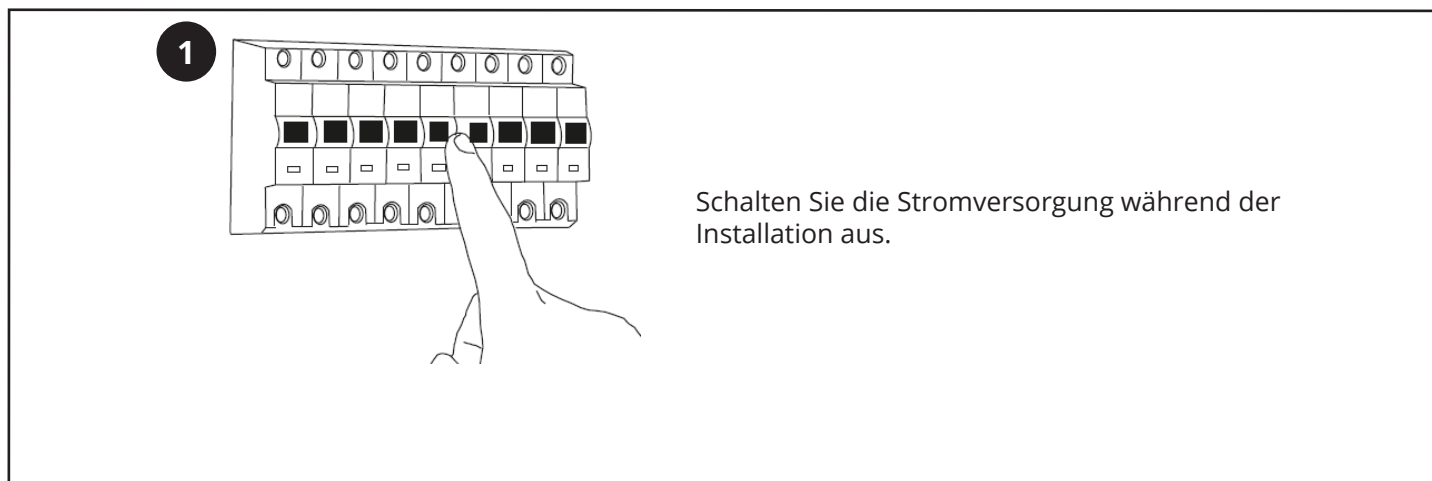
Bitte kontaktieren Sie uns **Page - 4**

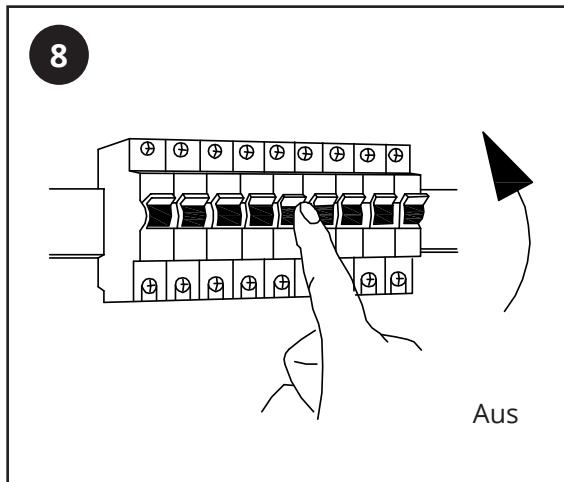
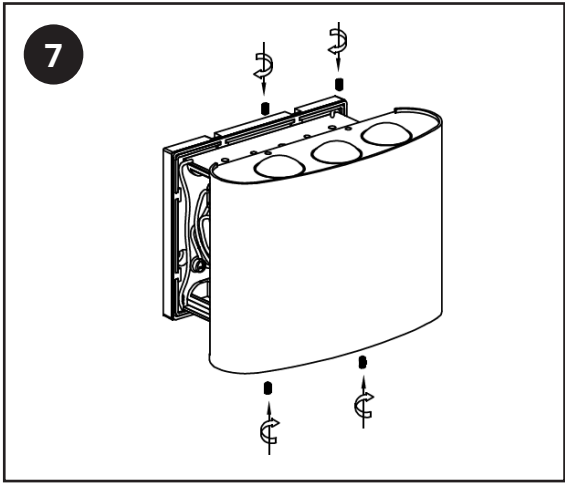
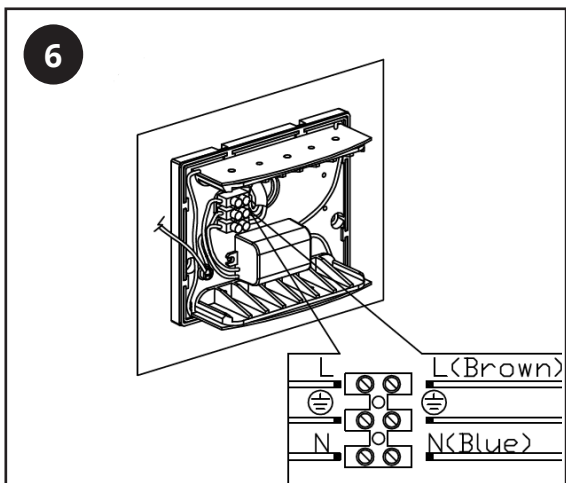
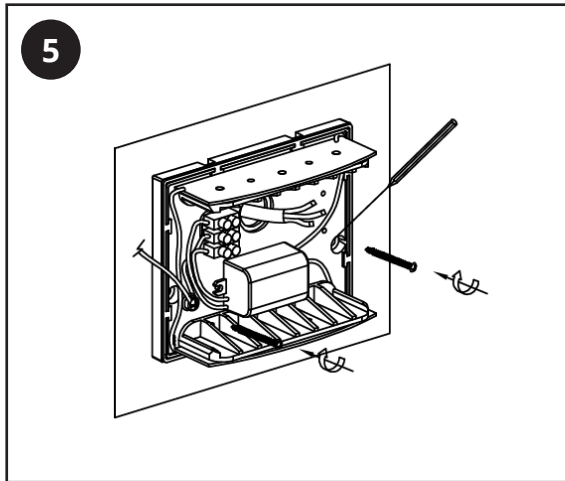
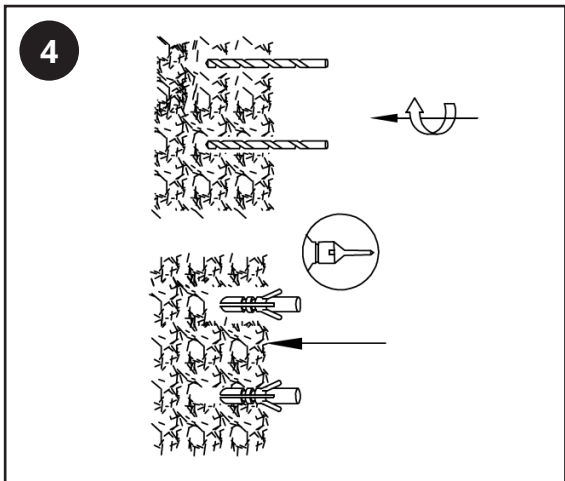
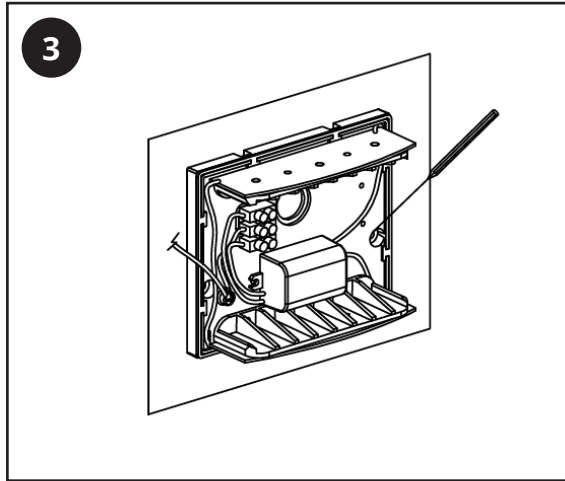
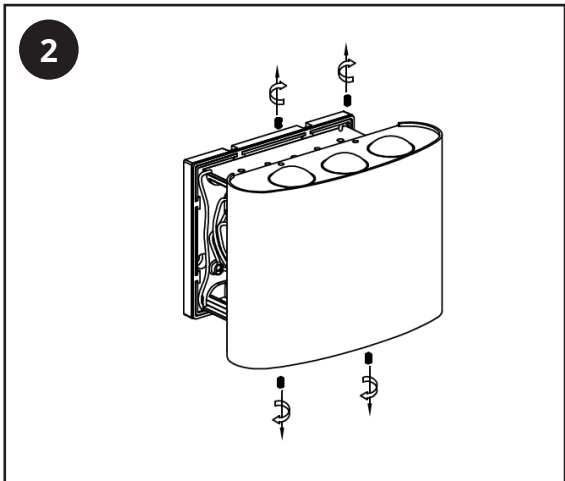
Sicherheitshinweise

Bitte sorgfältig durchlesen...

- ✓ Schalten Sie die Stromversorgung während der Installation aus.
- ✓ Verwenden Sie dieses Produkt nicht mit einem Dimmerschalter.
- ✓ Wir empfehlen die Installation von einem qualifizierten Elektriker durchführen zu lassen.
- ✓ Vermeiden Sie es, direkt in das Licht zu schauen, wenn sie eingeschaltet sind.
- ✓ Das Gerät enthält keine vom Benutzer zu wartenden Teile. Versuchen Sie NICHT das Produkt zu zerlegen oder zu reparieren.
- ✓ Nehmen Sie keine Änderungen an diesem Produkt vor. Dadurch erlischt Ihre Garantie
- ✓ Dieses Produkt hat die Schutzart IP65 und ist somit nur für den Innenbereich geeignet.
- ✓ Bei Neuinstallationen, überprüfen Sie den Bereich vor der Montage auf Elektrokabel oder Rohrleitungen (Gas / Wasser).

Installation





Garantieinformationen

- **Dieses Produkt ist mit der standardmäßigen 5 Jahre Garantie von auf Herstellungsfehler abgedeckt.**
- **Die Garantie beginnt mit dem Kaufdatum.**
- **Arbeitskosten für die Installation/ Deinstallation eines Produkts werden nur unter den gesetzlichen Richtlinien übernommen. Bitte kontaktieren Sie hierzu unseren Kundenservice, bevor Sie einen Installateur in Anspruch nehmen.**
- **Die Garantie greift nur, wenn das Produkt gemäß den Angaben in diesem Handbuch und den Daten ordnungsgemäß installiert und betrieben werden Blätter.**
- **Alle Garantieforderungen sollten über den Händler erfolgen, bei dem das Produkt gekauft wurde.**

Recycling und Entsorgung

Die WEEE-Richtlinien sind die Richtlinie der Europäischen Gemeinschaft 2012/19 / EU über Elektro- und Elektronik-Altgeräte (WEEE), die zusammen mit der RoHS-Richtlinie 2002/95 / EG wurde im Februar 2003 europäisches Recht Ziel der WEEE-Richtlinie ist es, die Menge der produzierten elektrischen Geräte zu reduzieren und die Wiederverwendung, das Recyceln und Wiederherstellen zu fördern.

Zur Unterstützung dieser Richtlinien und für den Umweltschutz entsorgen Sie keine elektrischen Geräte, einschließlich dieser, die mit den unten aufgeführten Symbolen markiert sind Beim Austausch alter Elektrogeräte durch Neue, ist der Händler gesetzlich verpflichtet, Ihre alten Gegenstände kostenlos zur Entsorgung zurückzunehmen . Sie können Ihre alten Elektrogeräte auch bei Ihrem örtlichen Recycling-Center kostenlos recyceln.



Bitte kontaktieren Sie uns

Hudson Reed

Unit 1 & 2

Dawson Ct

Burnley

BB11 5UB