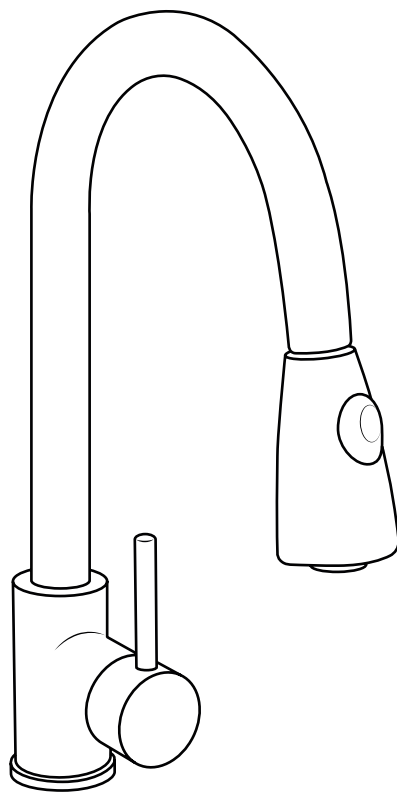



# Hudson Reed

Ausziehbare Küchenarmatur

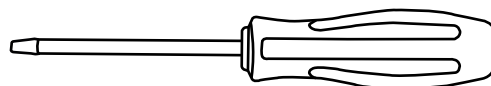
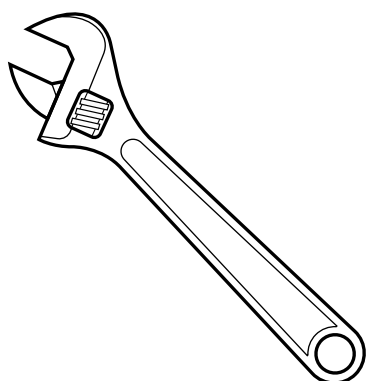


 Stil kann abweichen

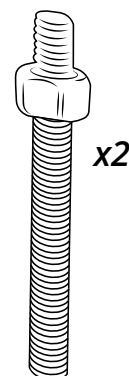
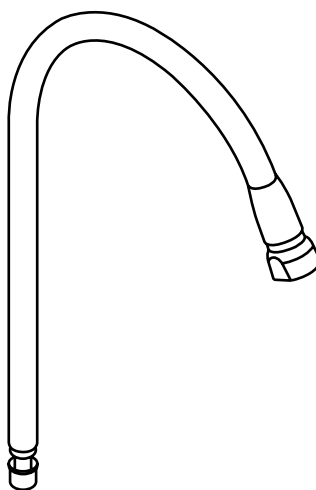
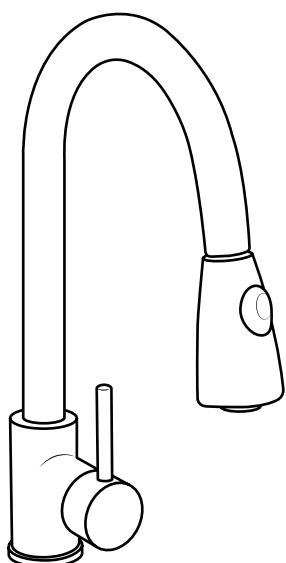
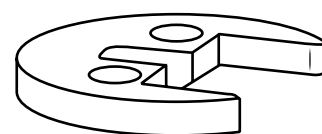
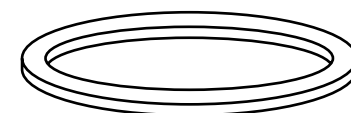
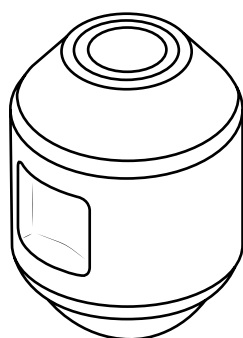
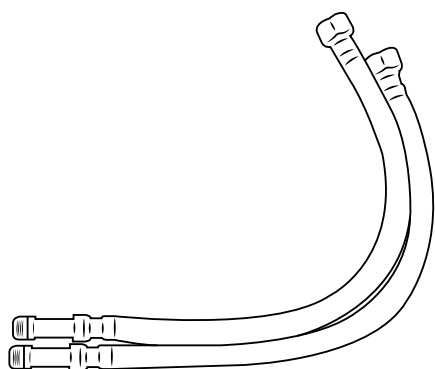
Anleitung

# Montageanleitung

## Benötigtes Werkzeug:

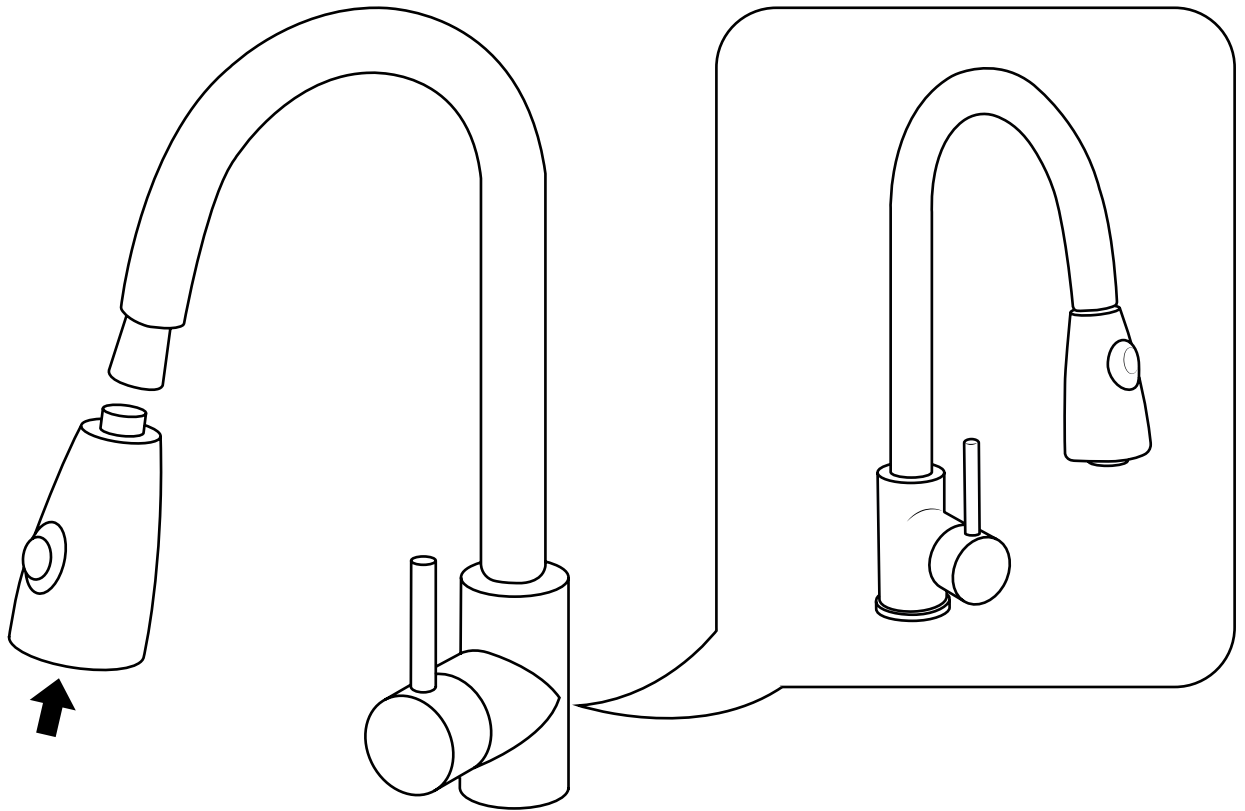


## Im Lieferumfang:

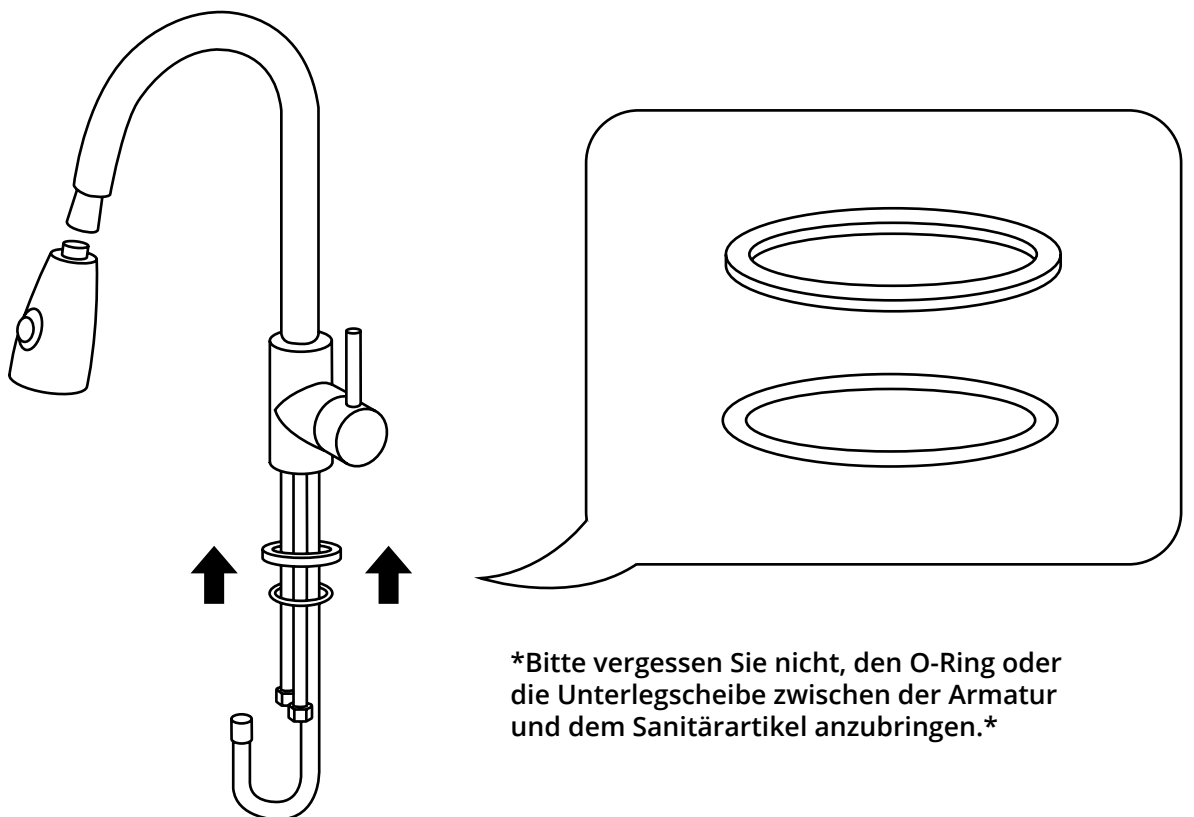


x2

1

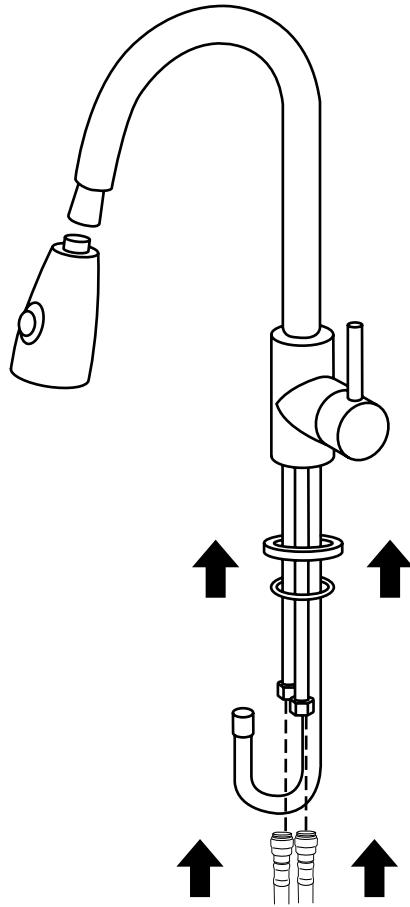


2

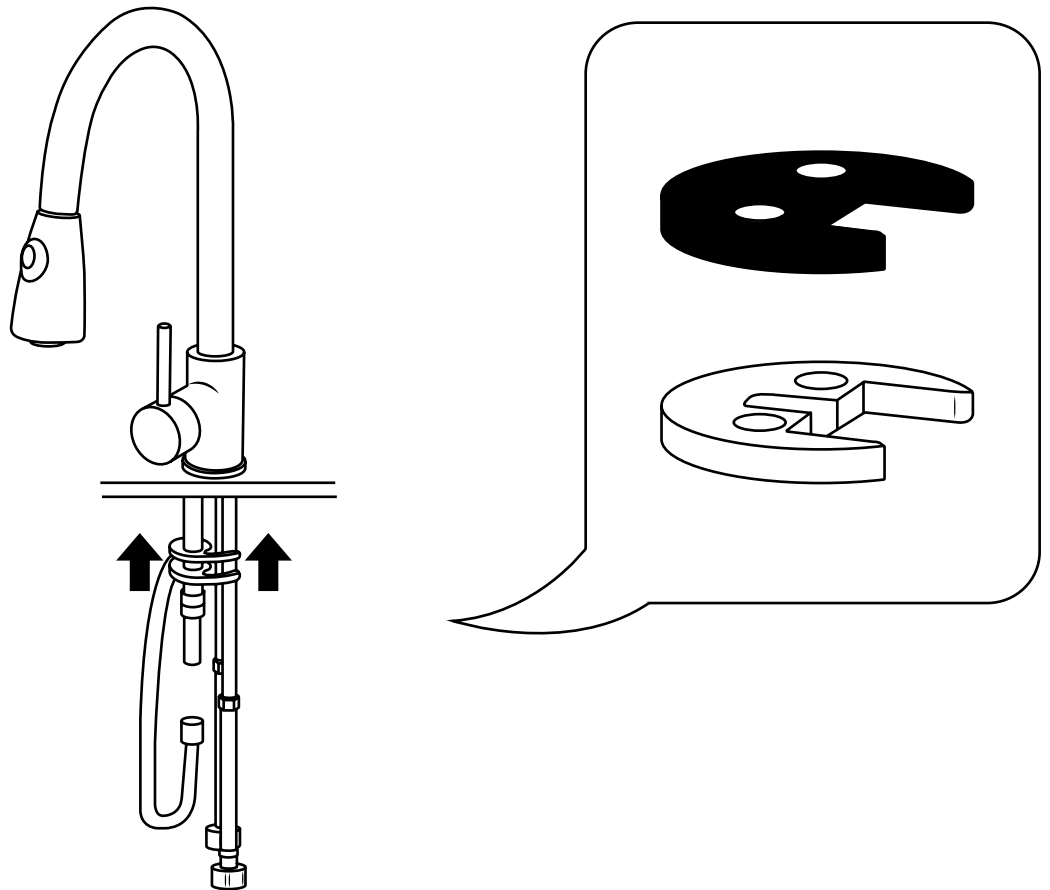


\*Bitte vergessen Sie nicht, den O-Ring oder die Unterlegscheibe zwischen der Armatur und dem Sanitärartikel anzubringen.\*

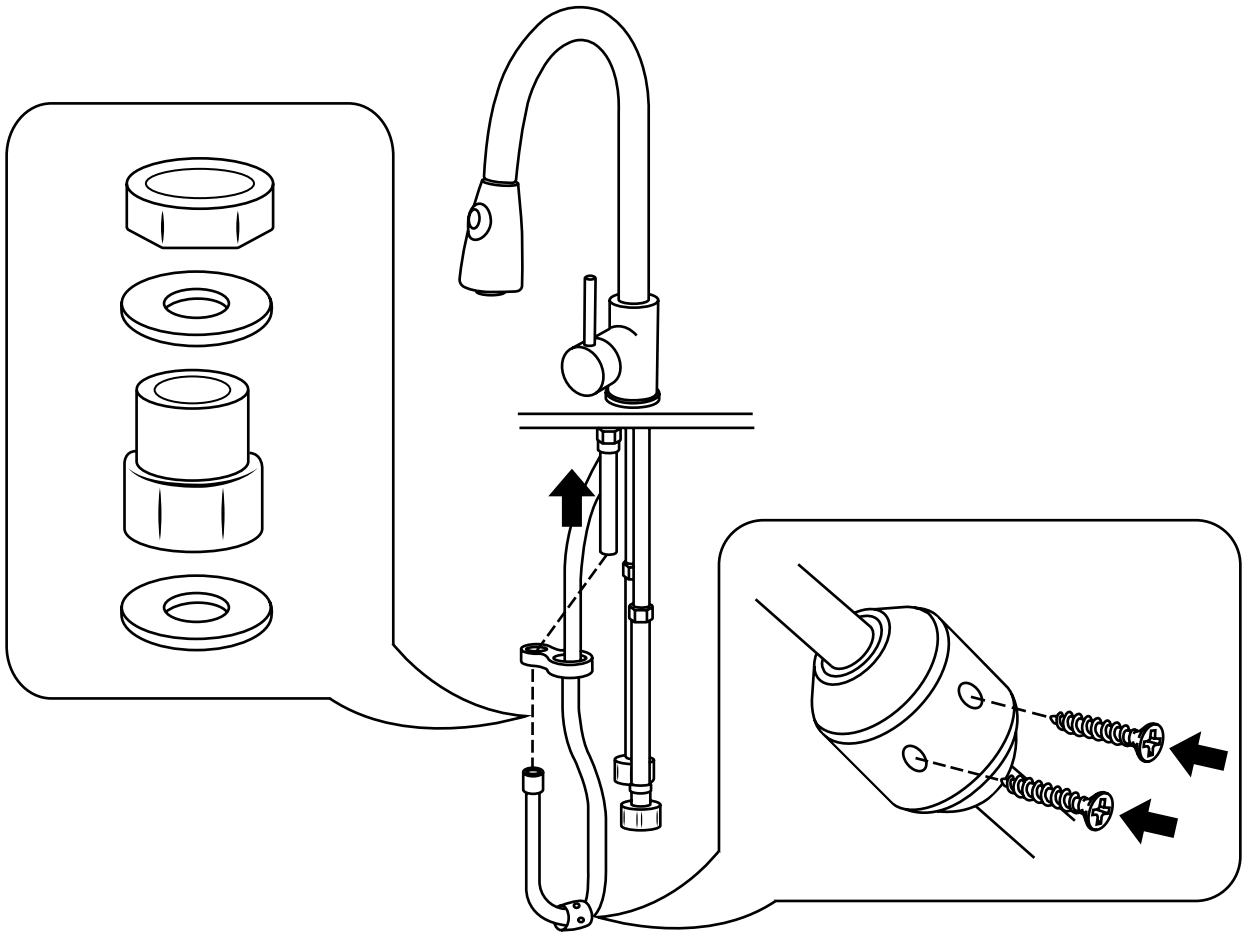
3



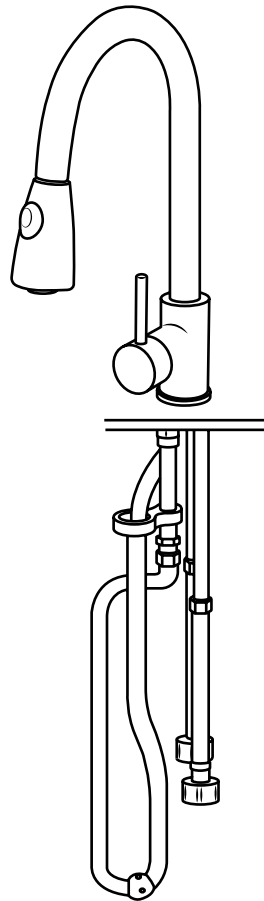
4



5



6



---

7

