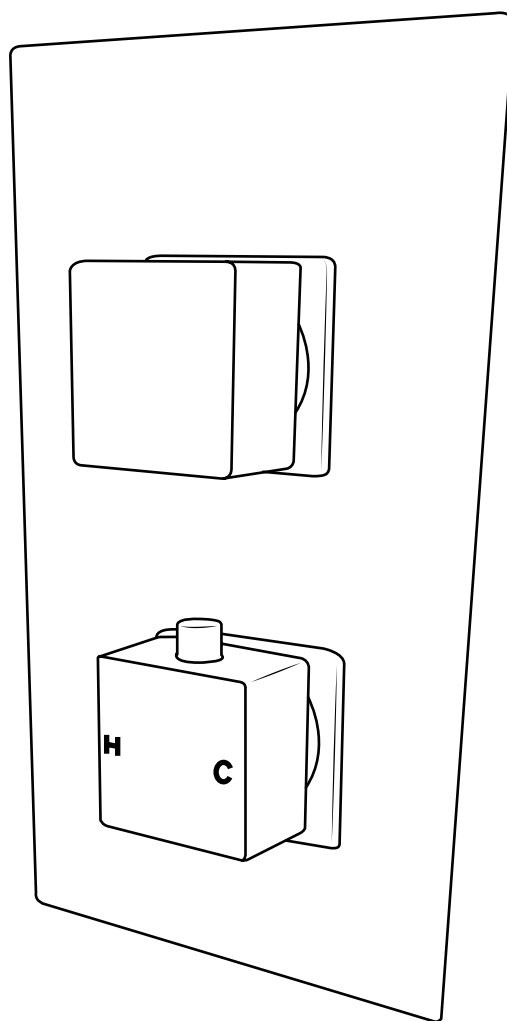


Hudson Reed

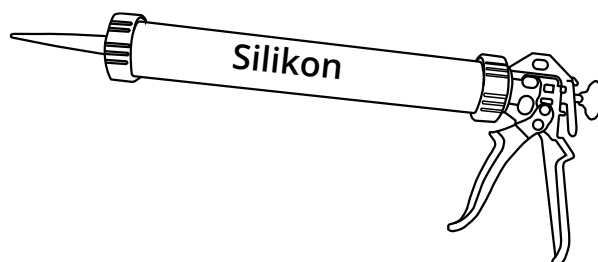
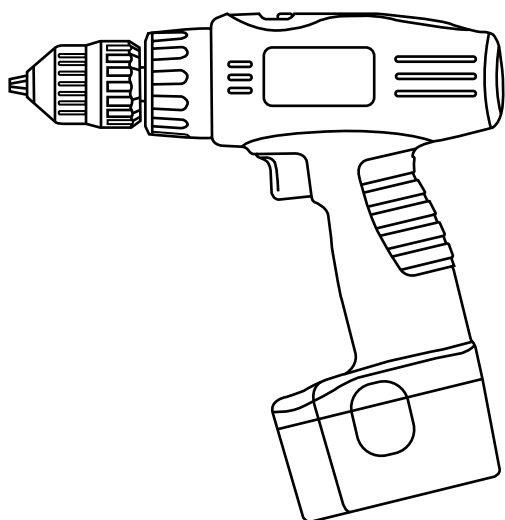
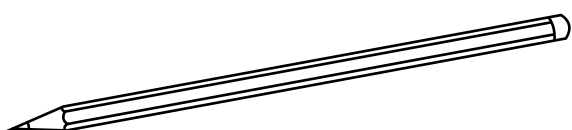
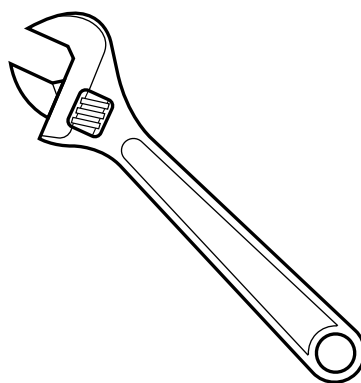
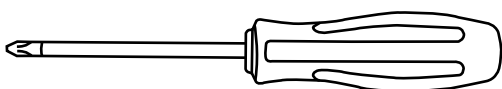
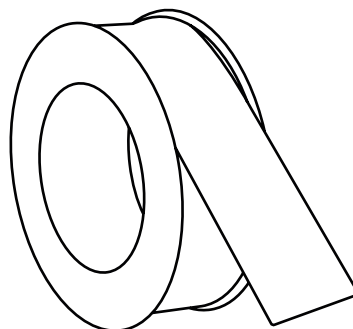
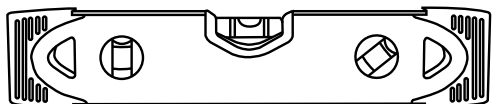
2-Wege Duscharmatur mit Umsteller



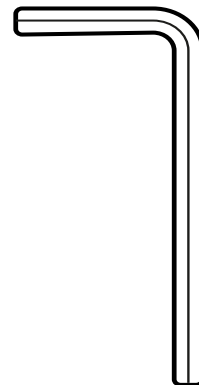
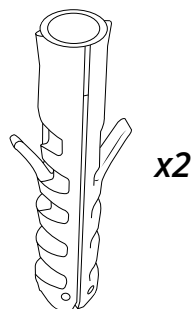
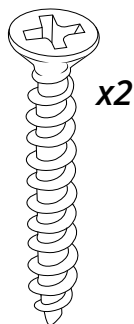
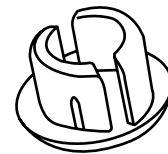
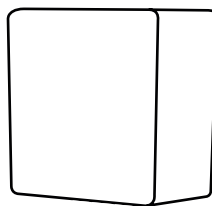
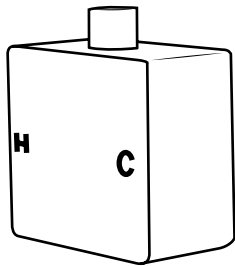
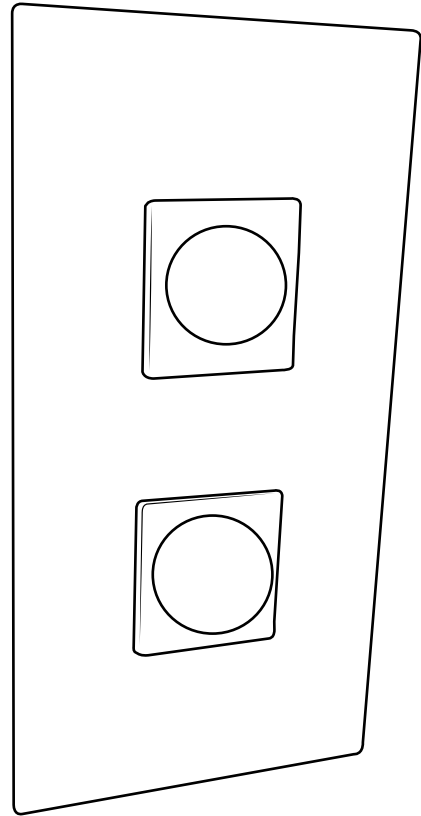
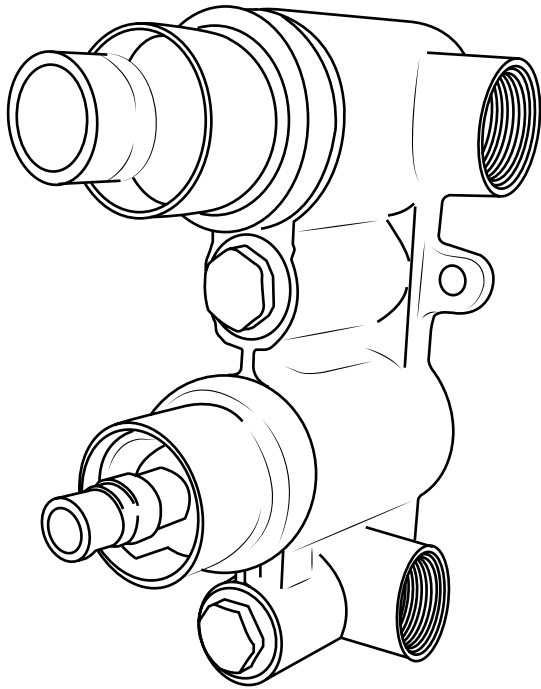
Installationsanleitung

Installation

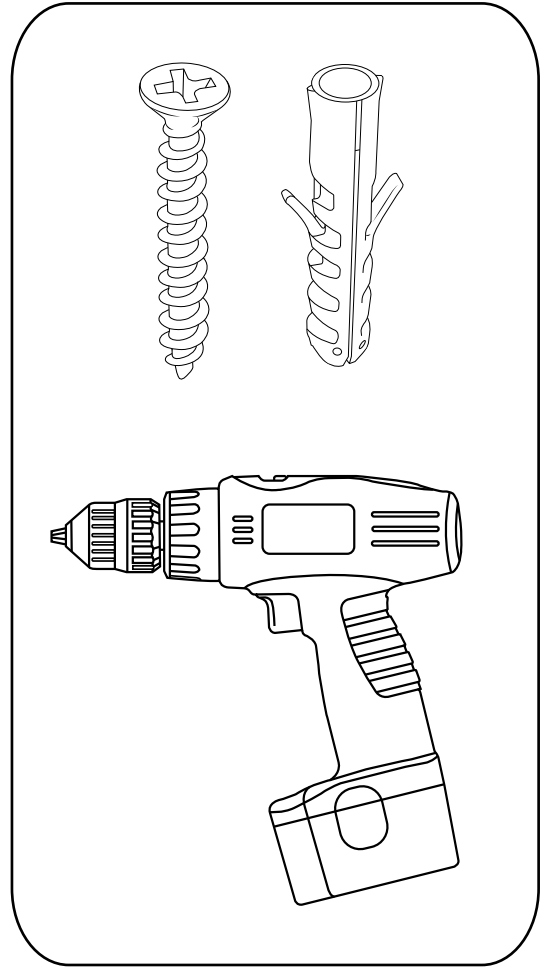
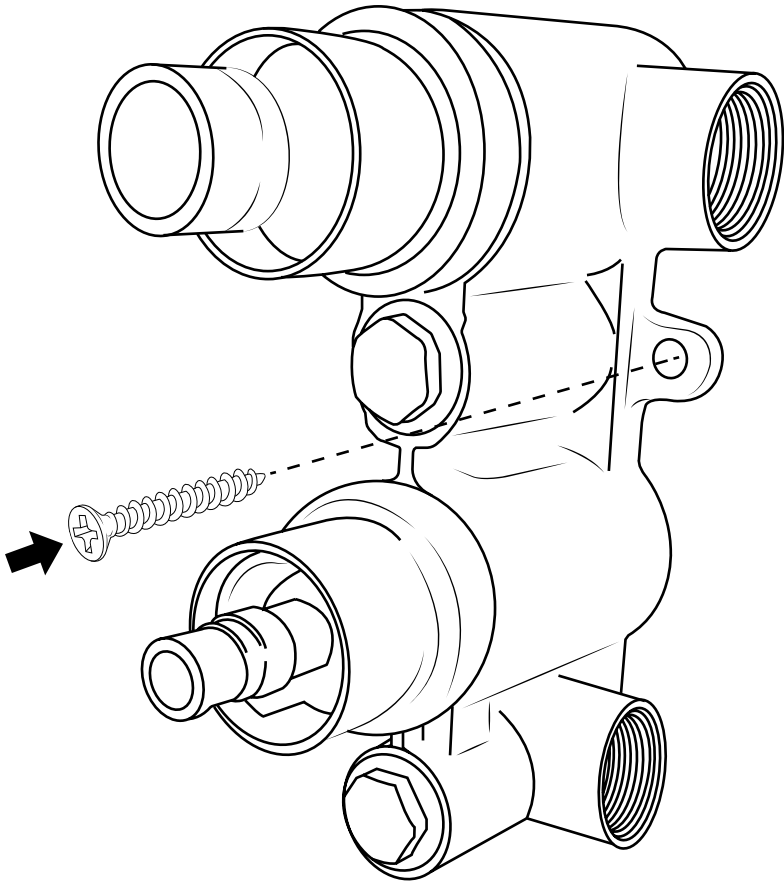
Benötigte Werkzeuge:



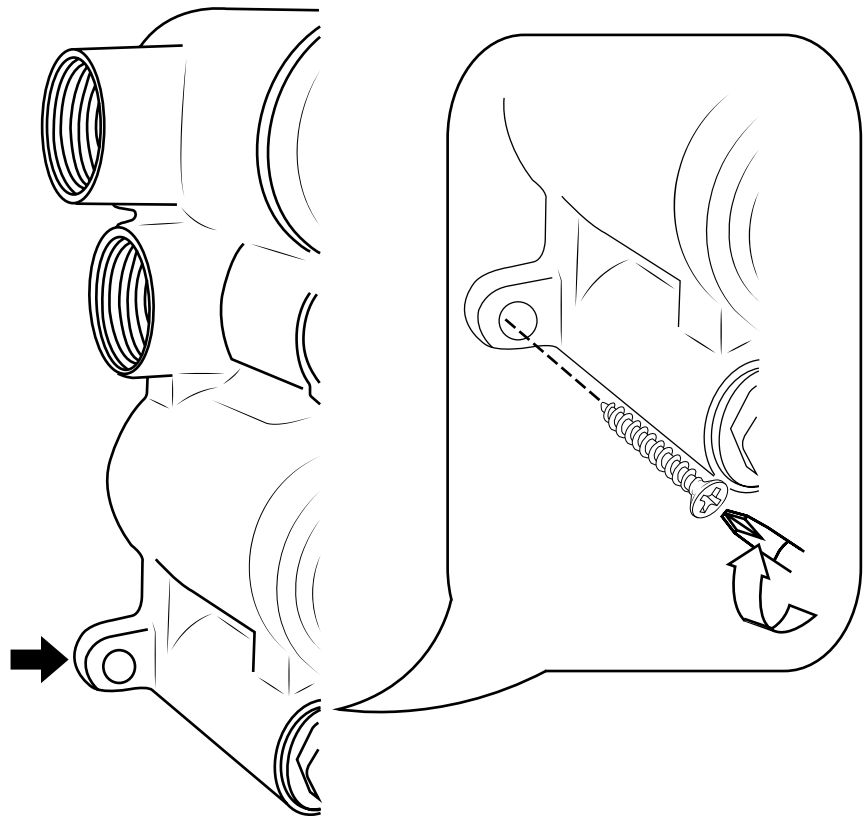
Im Lieferumfang:



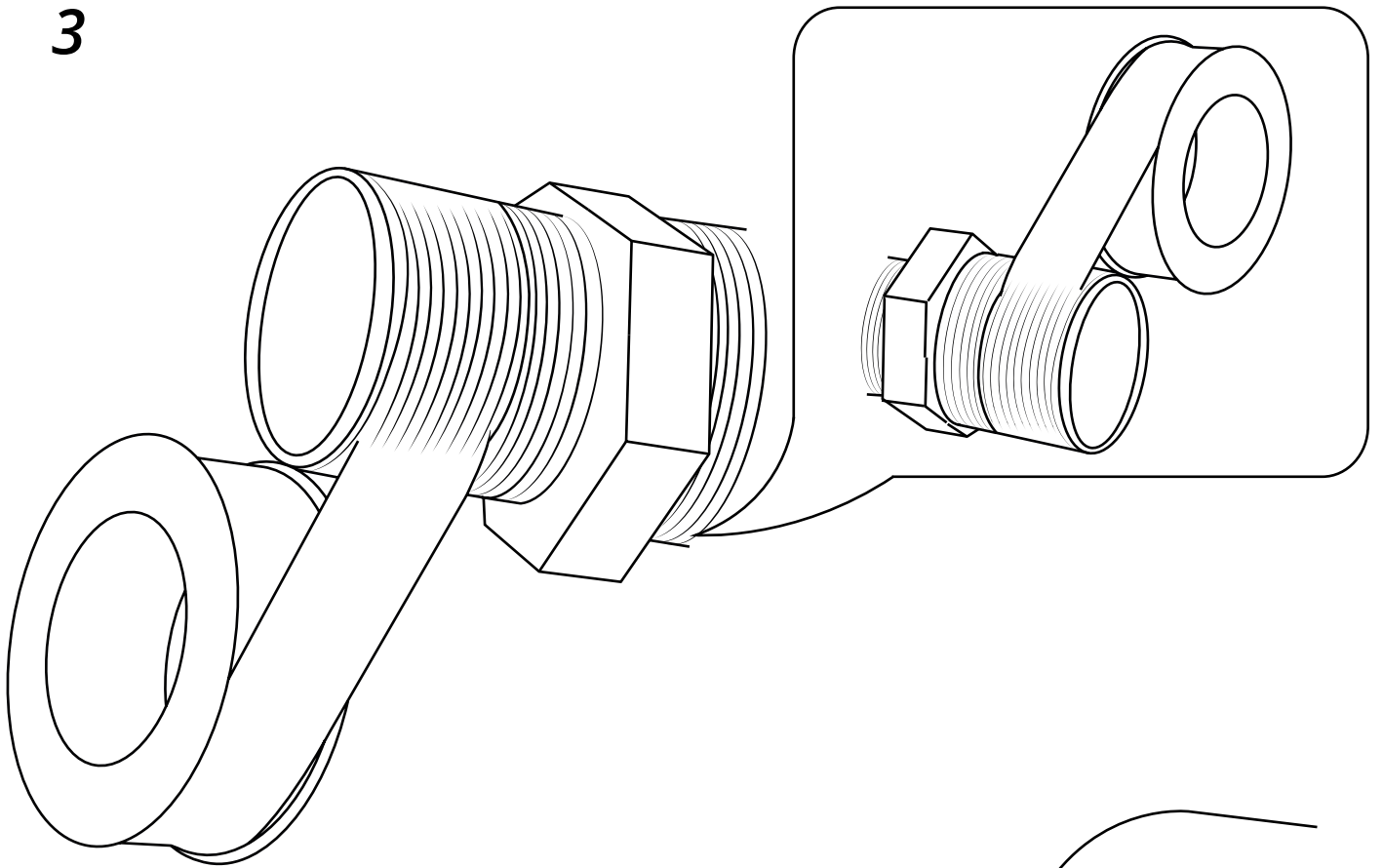
1



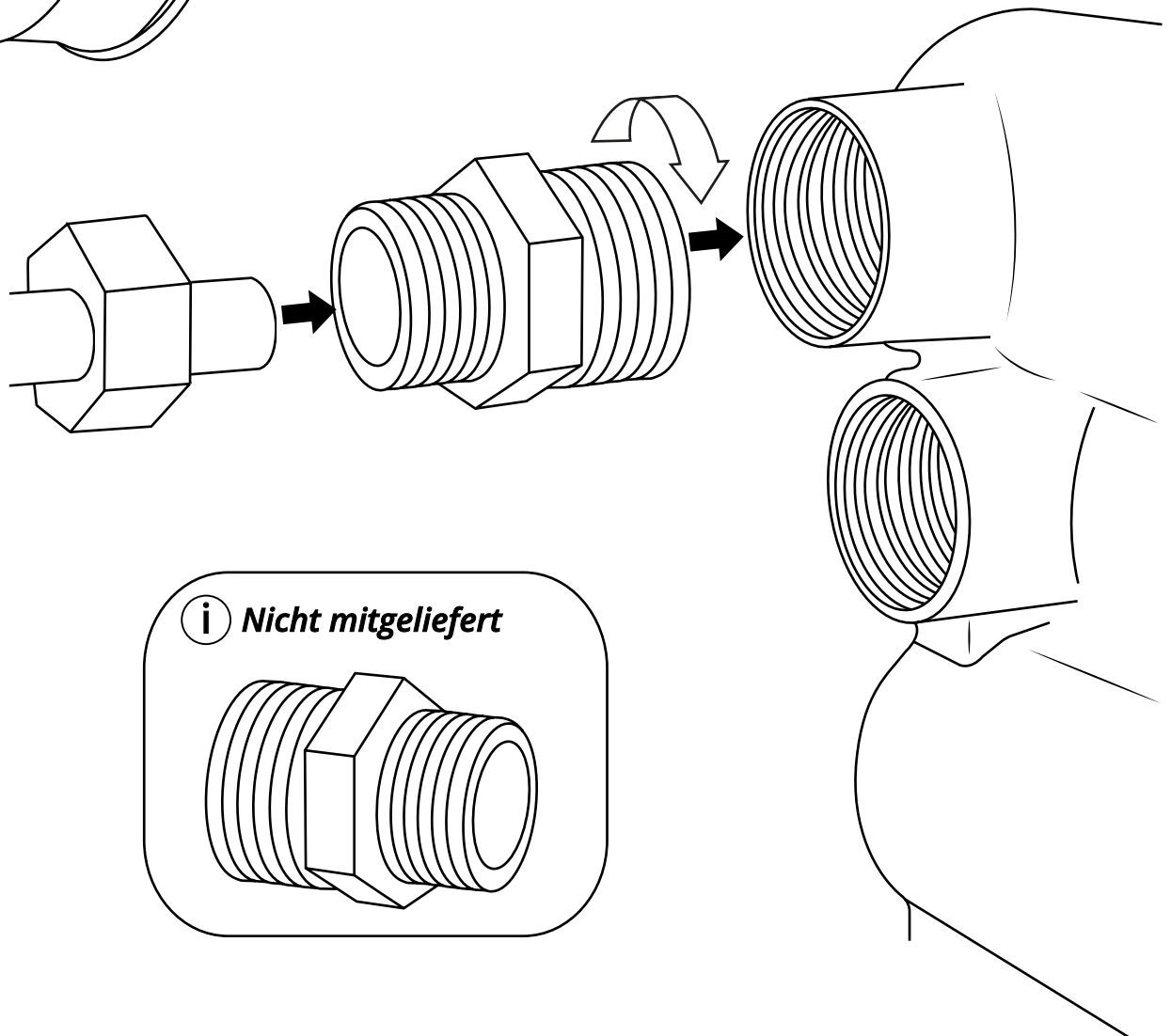
2



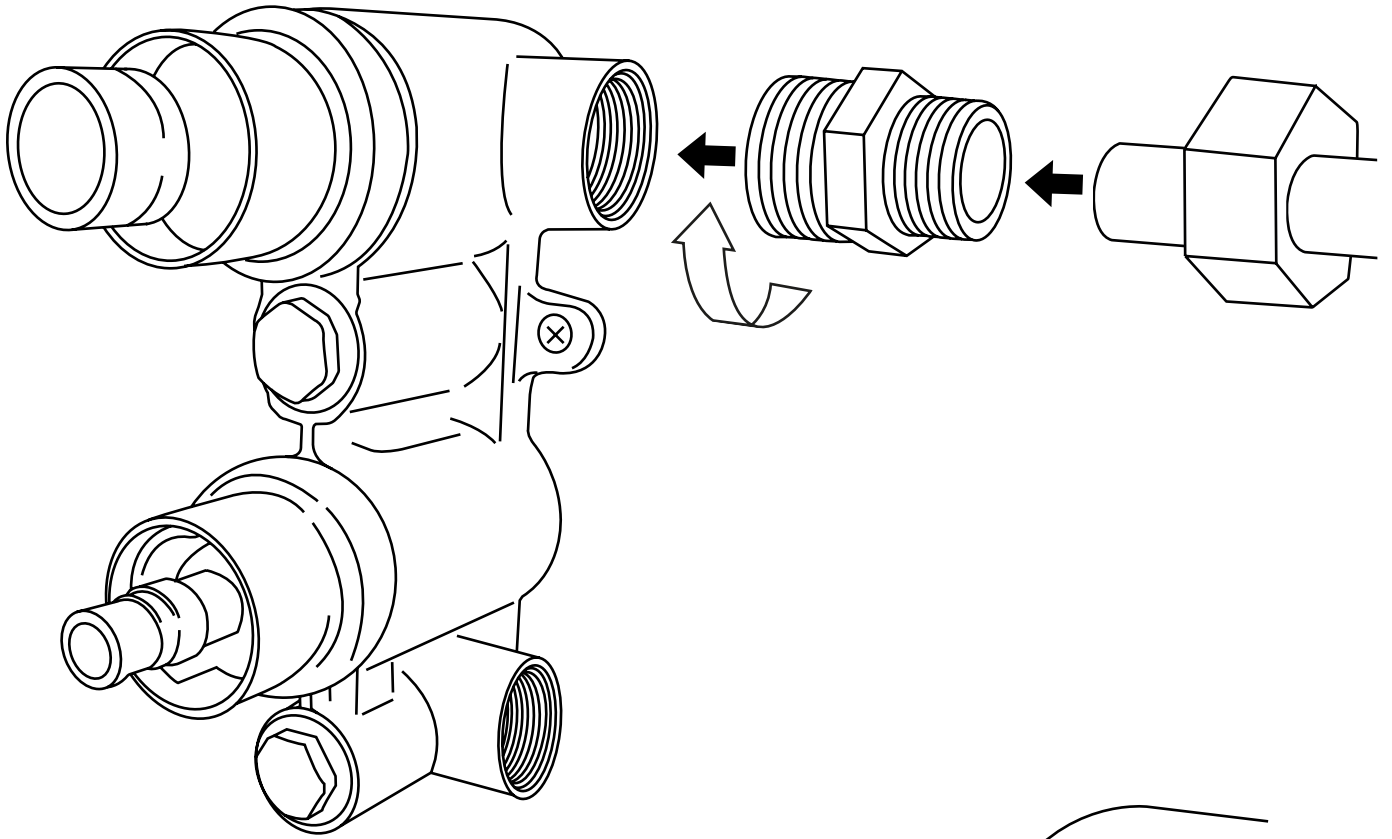
3



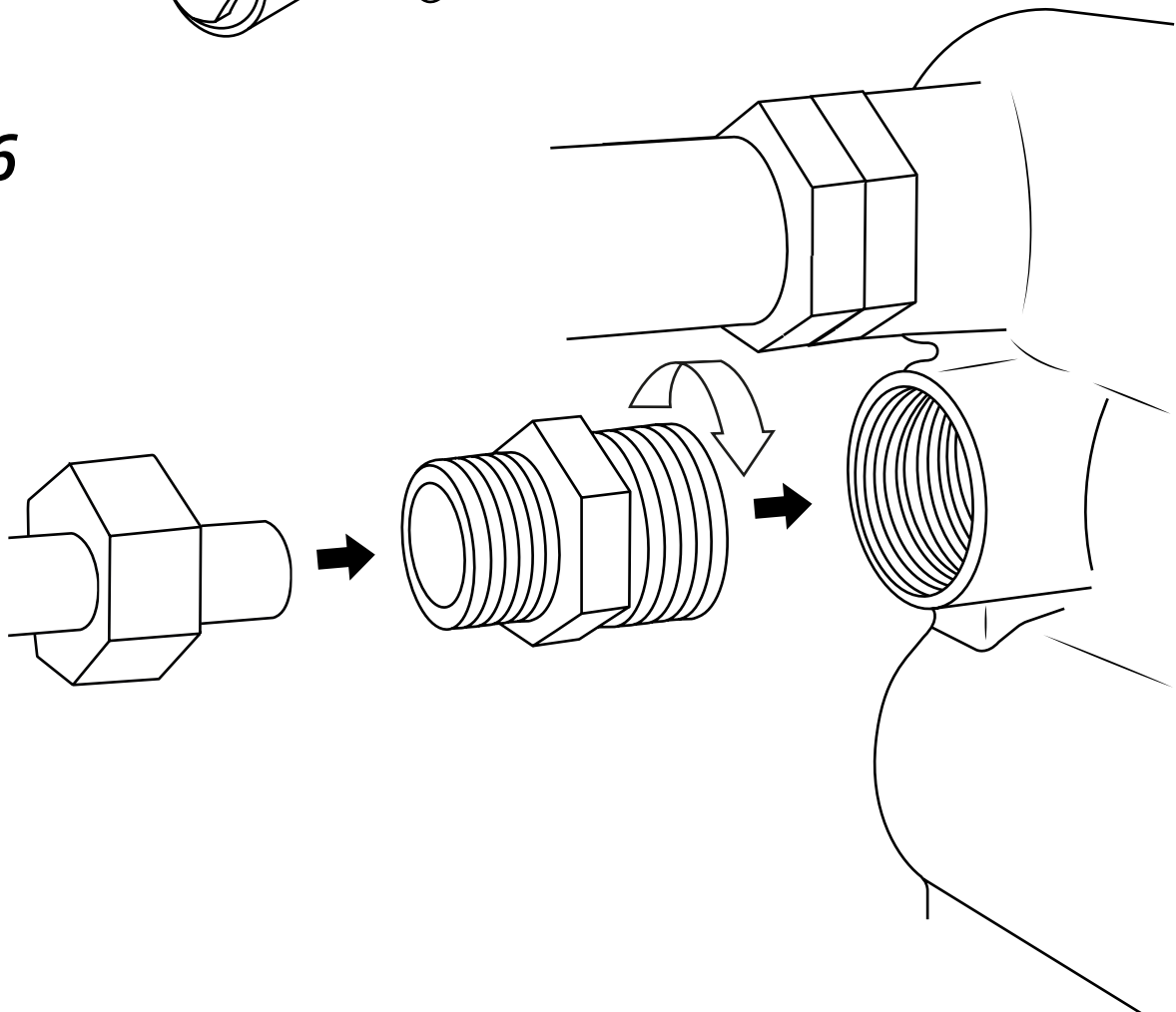
4



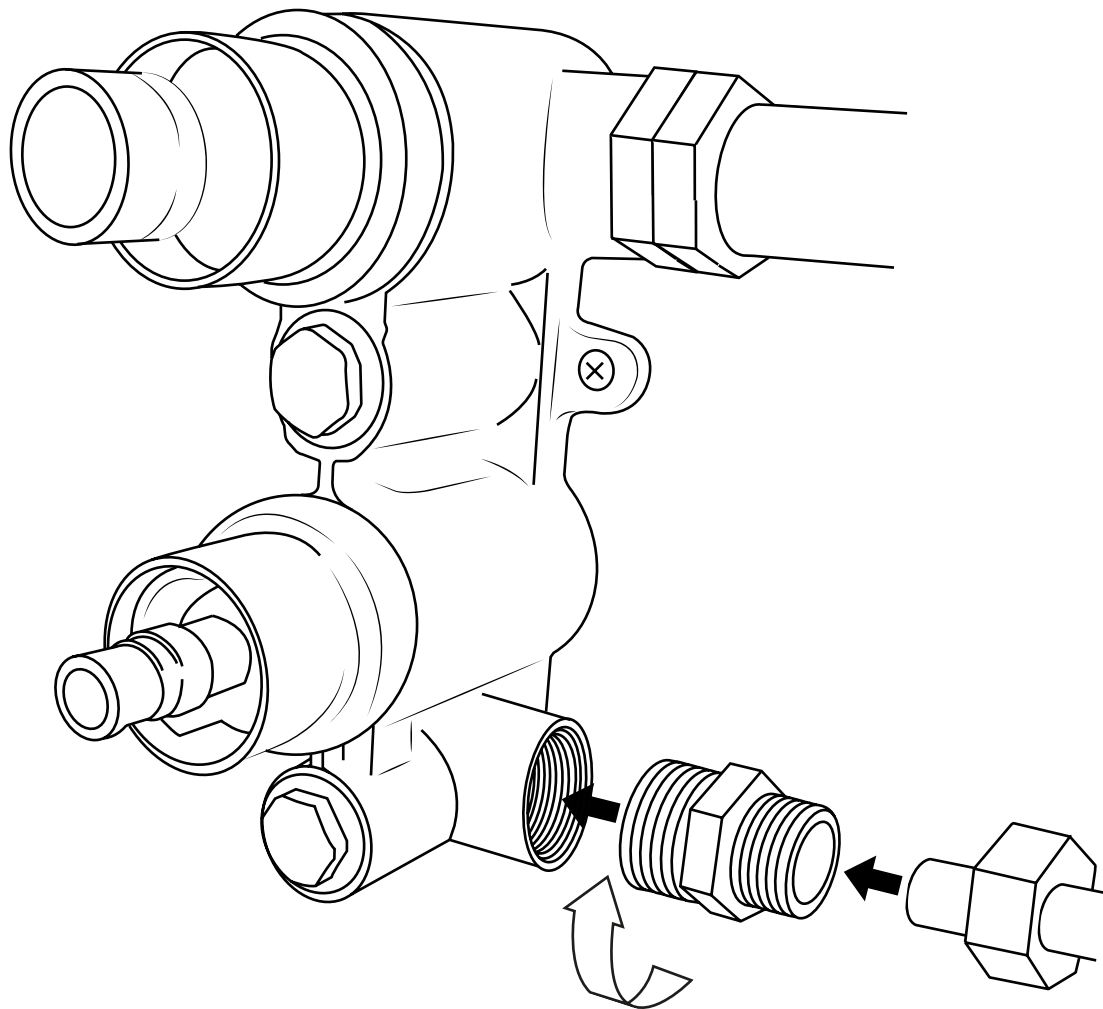
5



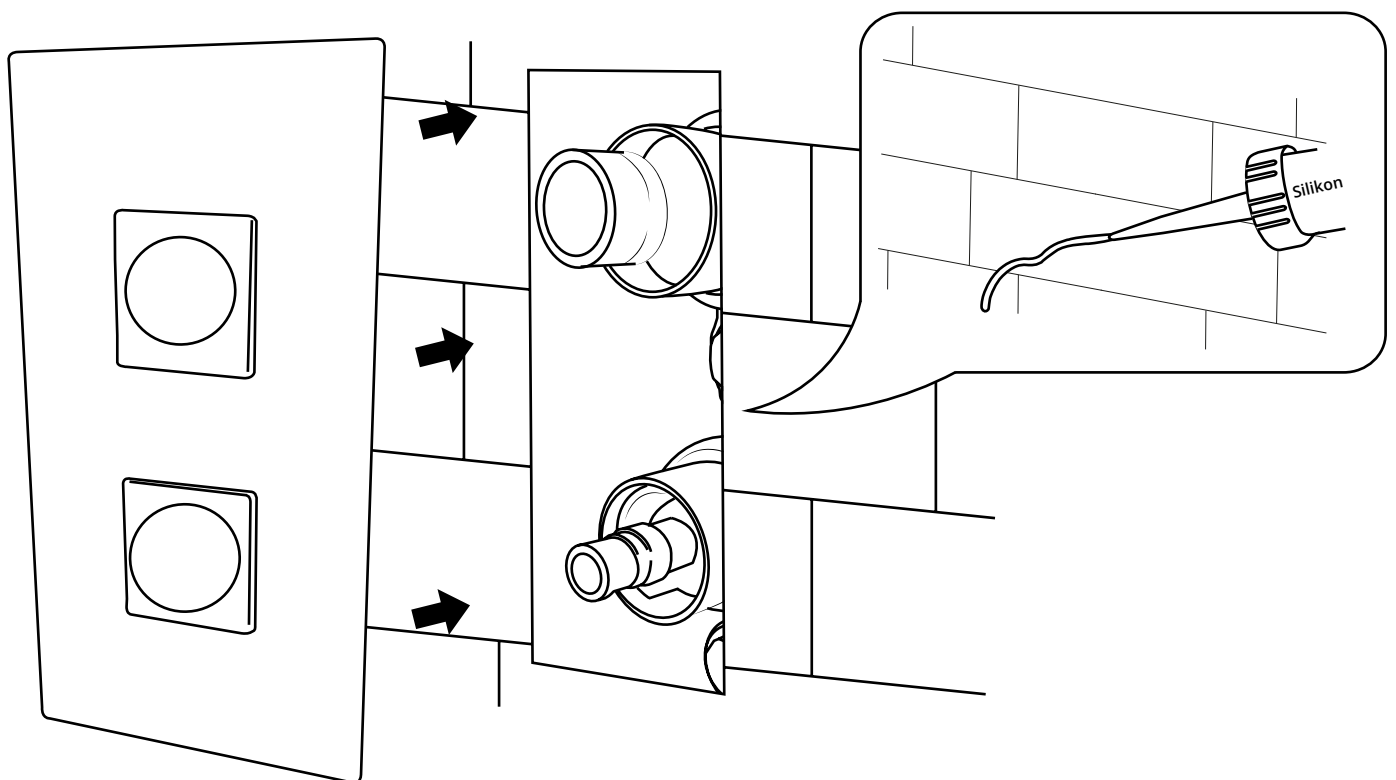
6



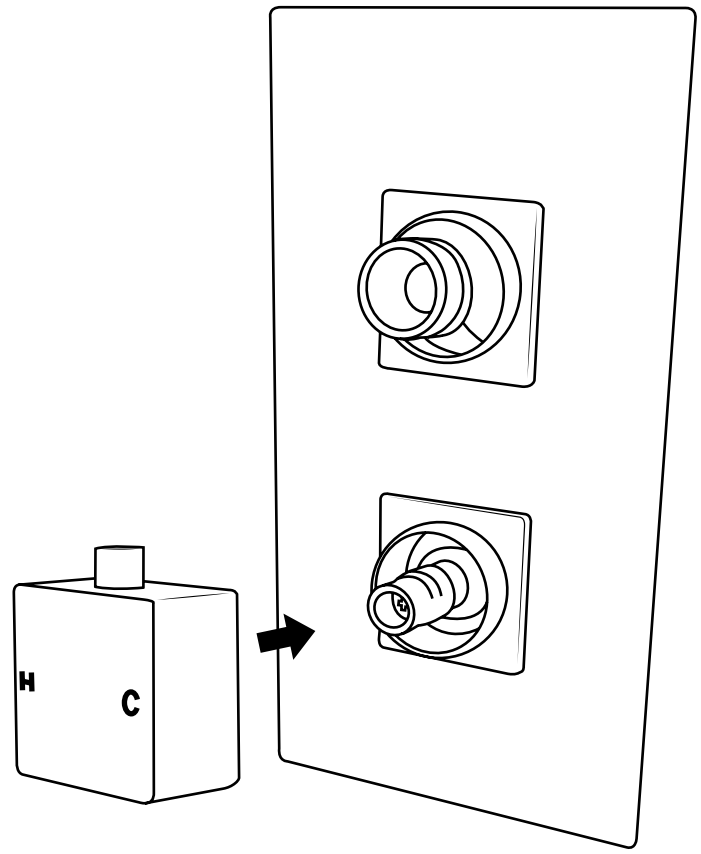
7



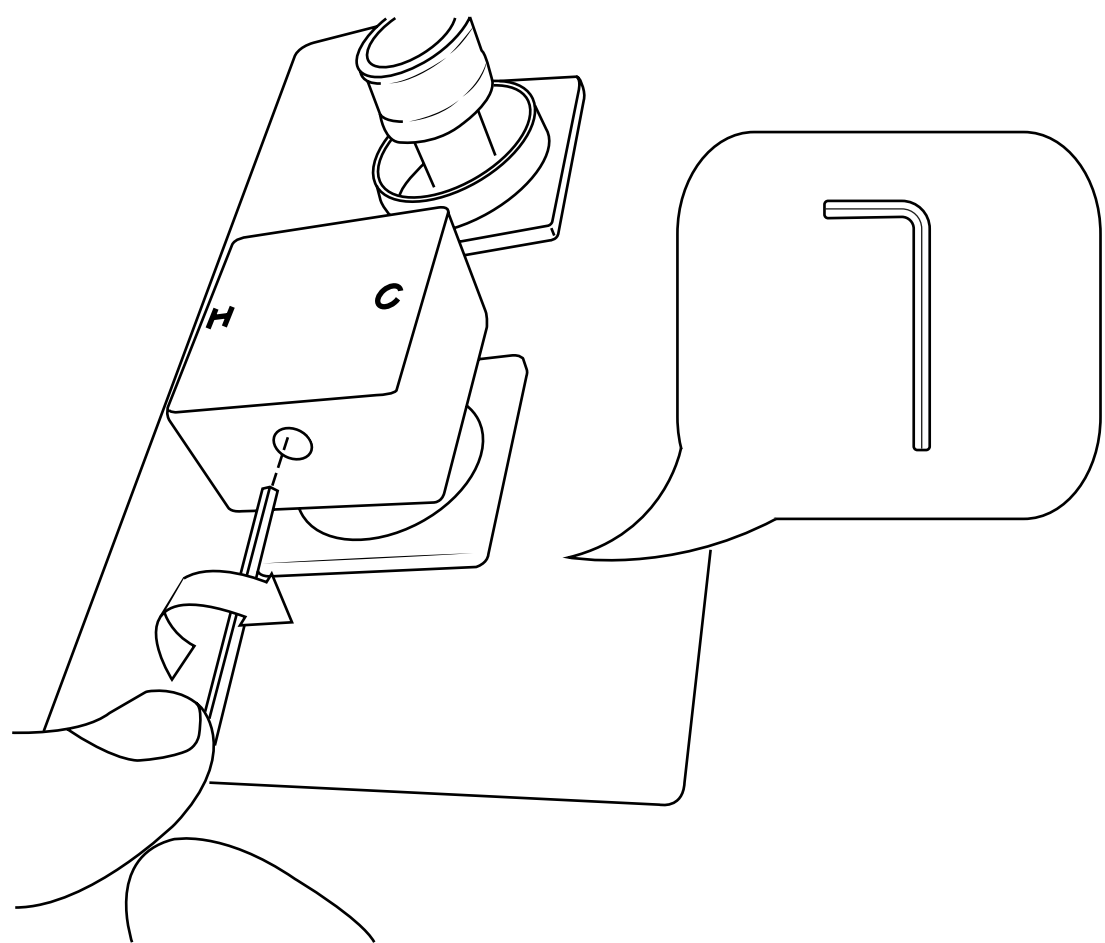
8



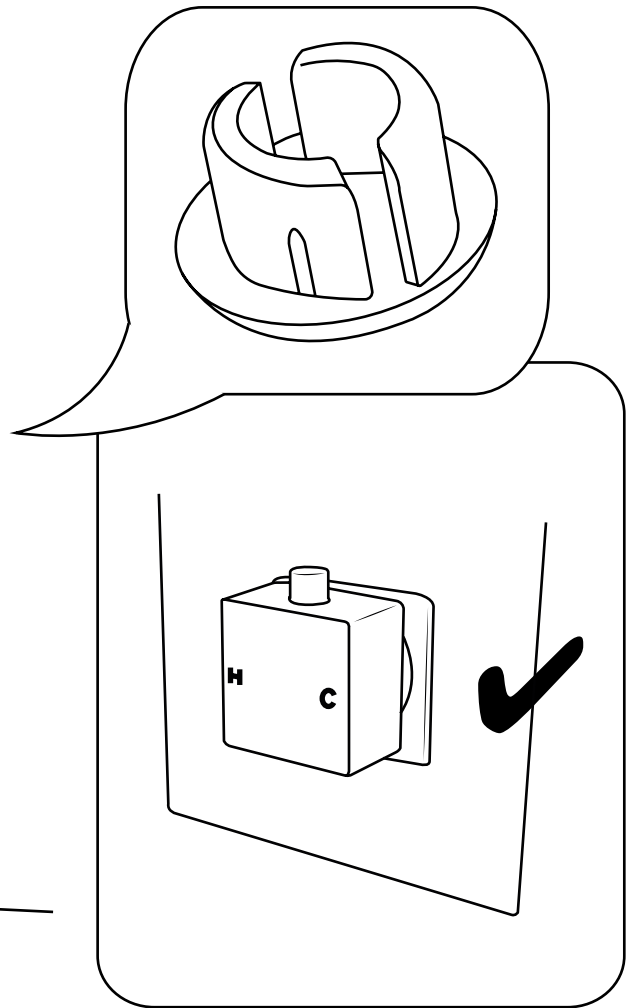
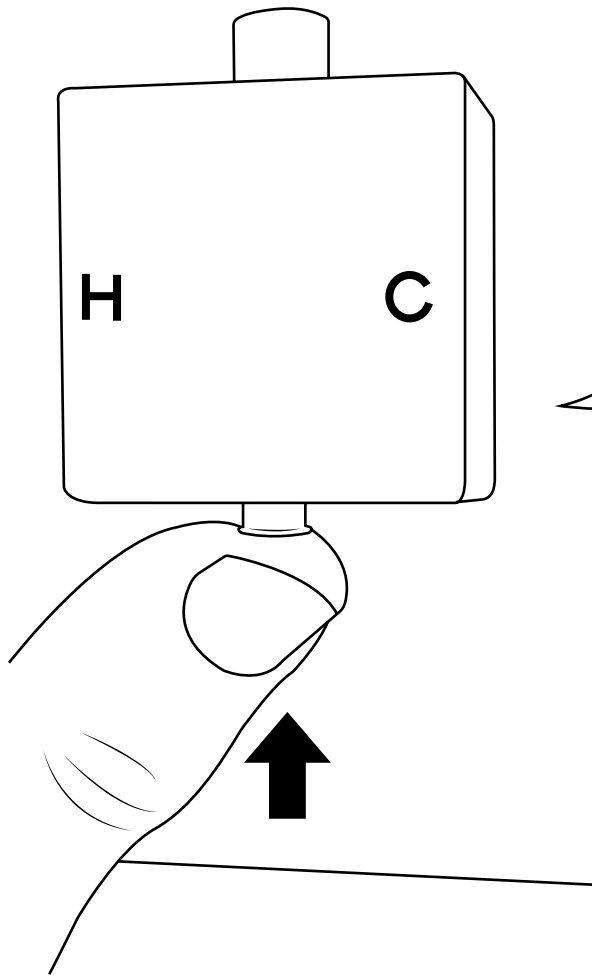
9



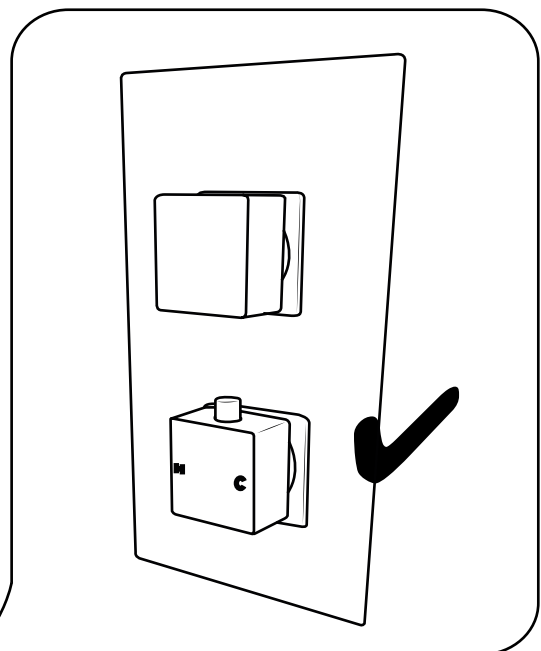
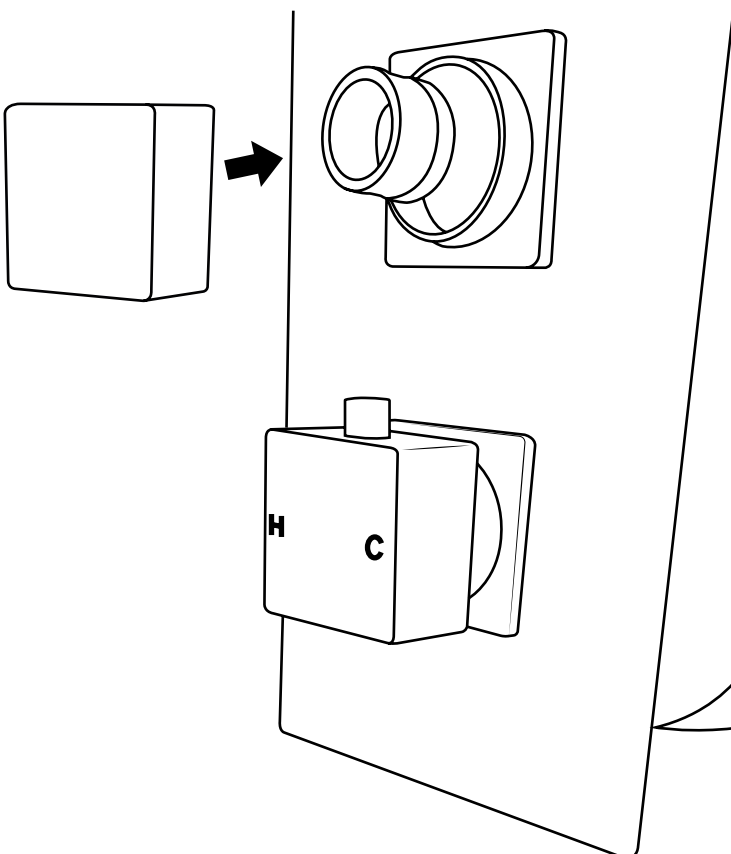
10



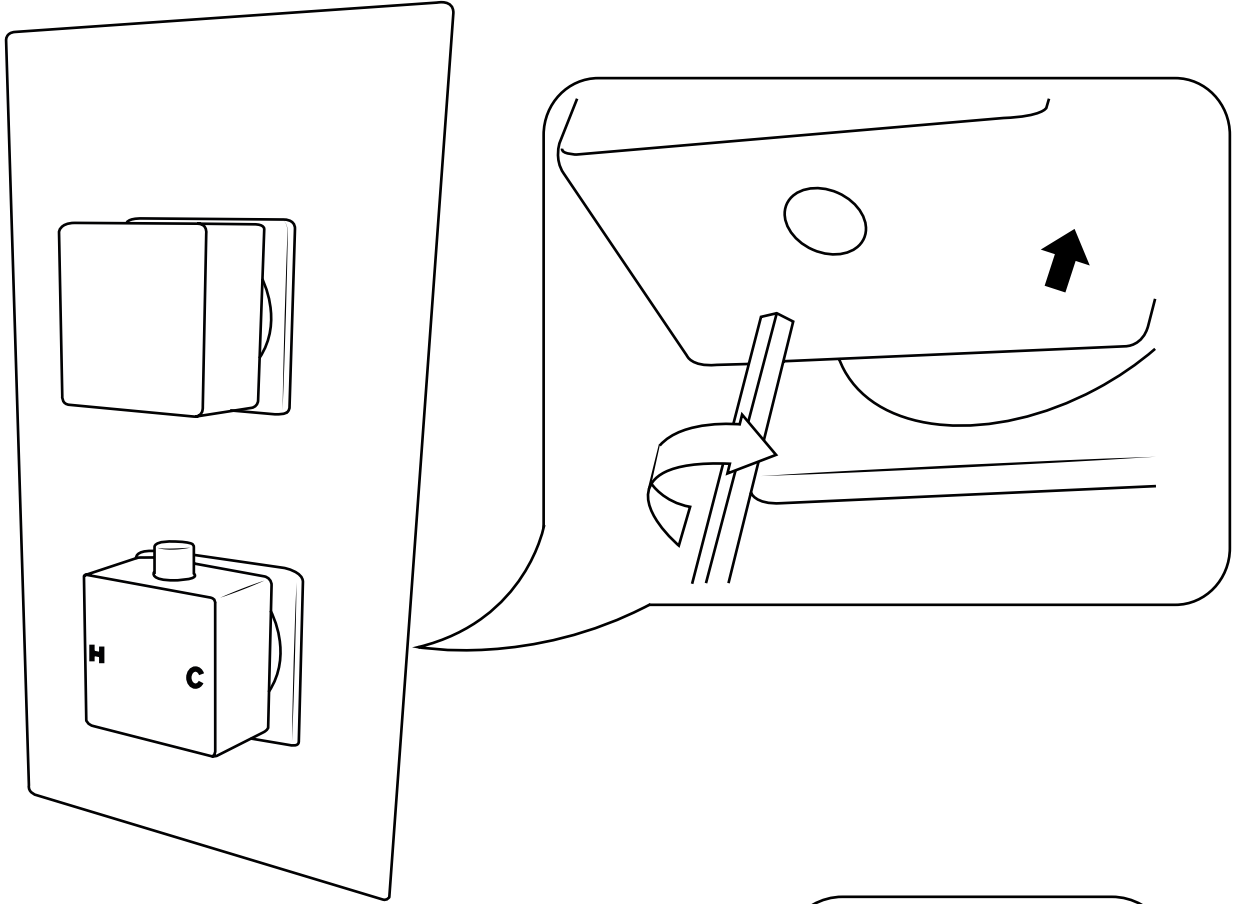
11



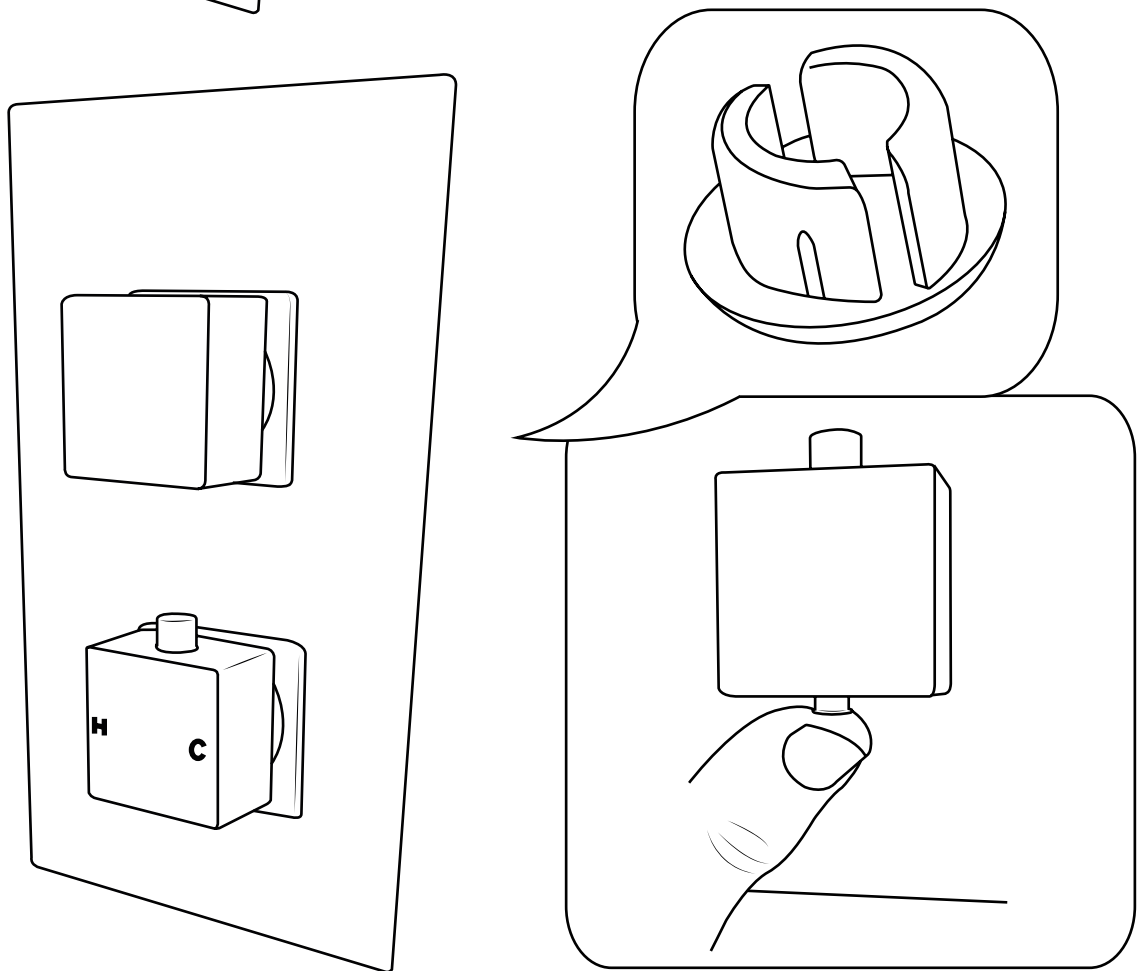
12



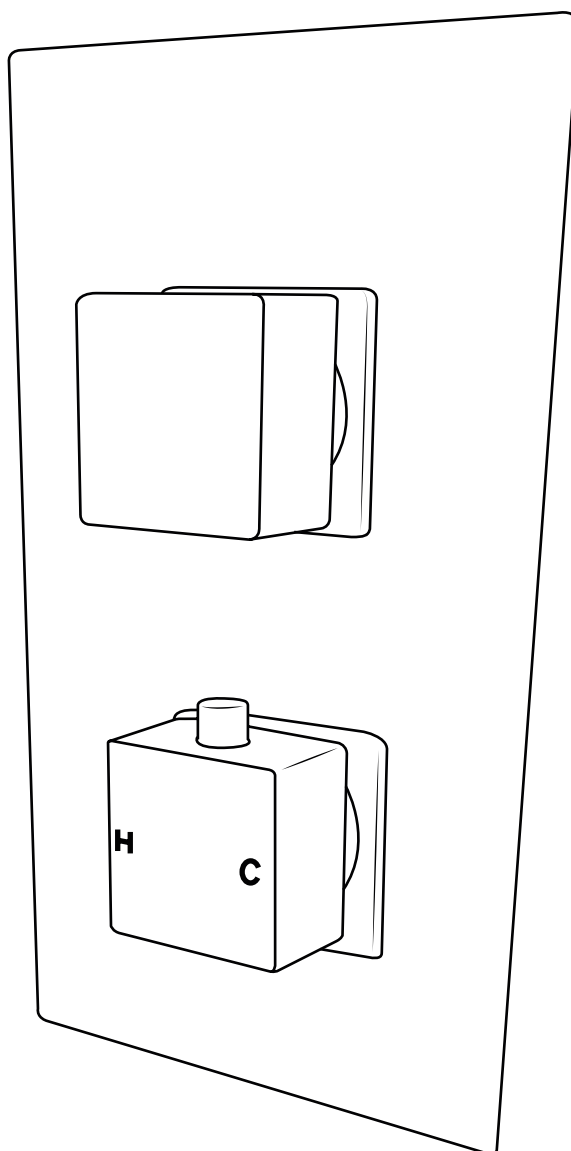
13



14



15



Installationsbeispiel

