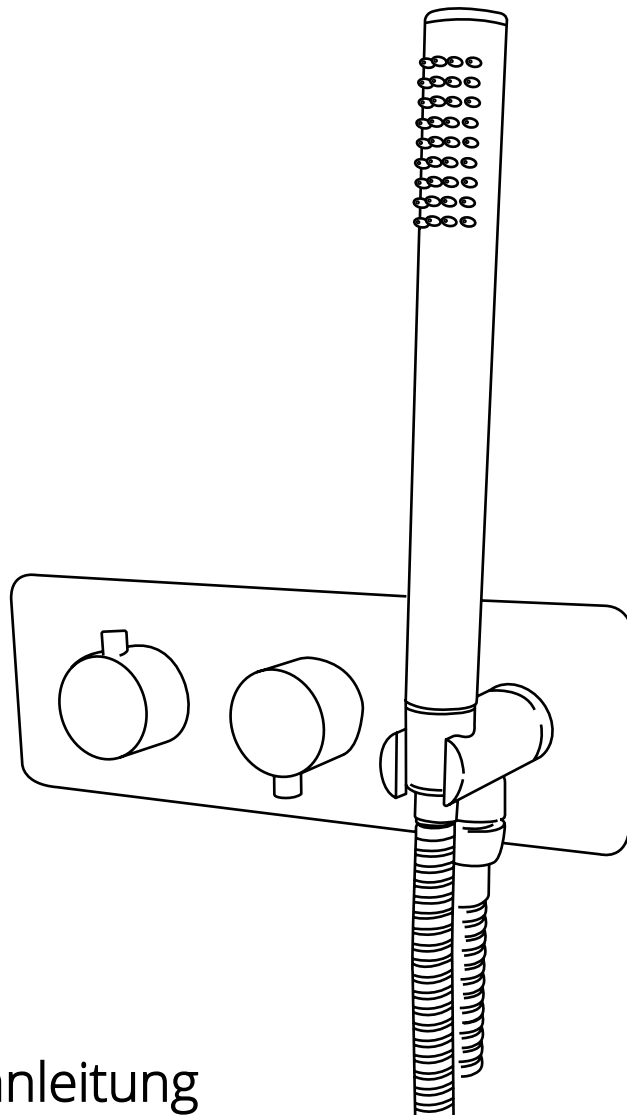


Hudson Reed

2-Wege Duscharmatur mit Umsteller

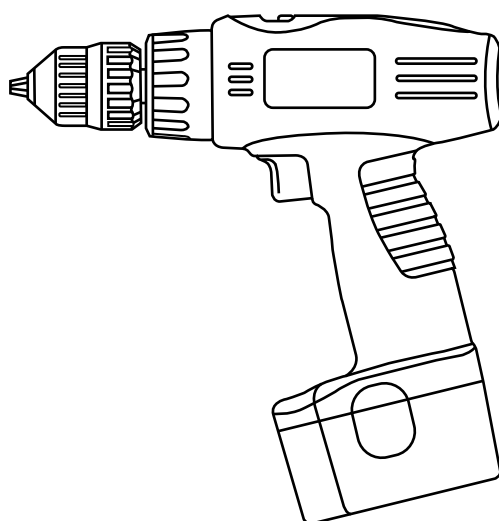
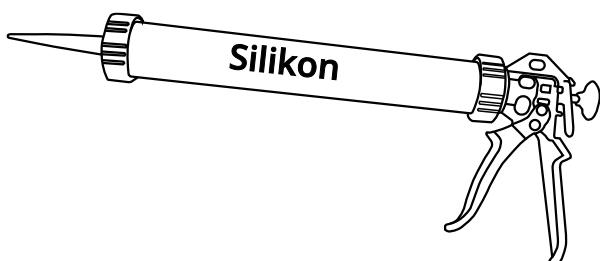
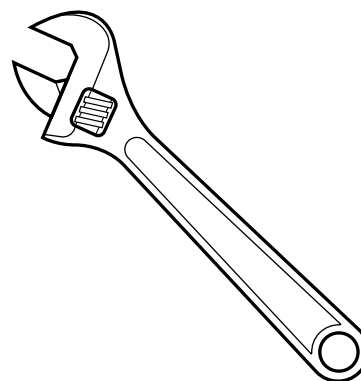
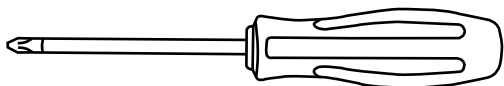
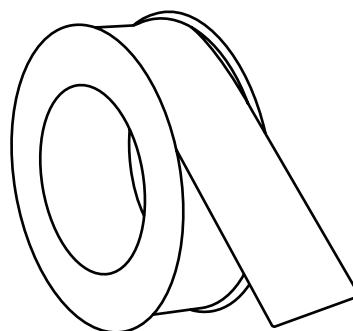
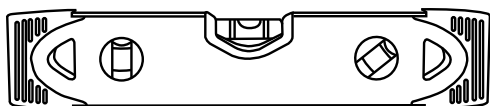


Installationsanleitung

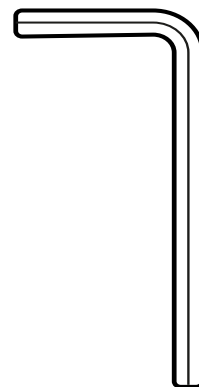
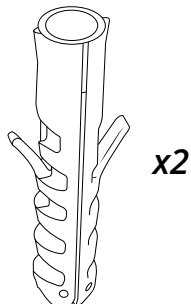
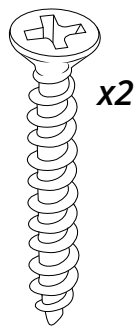
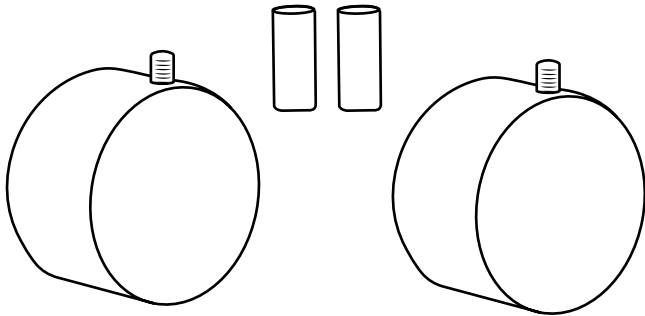
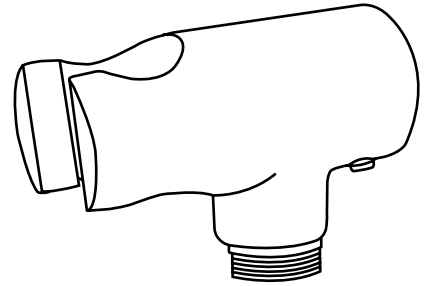
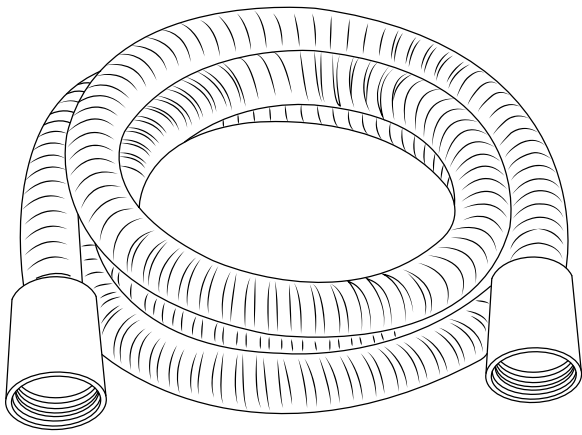
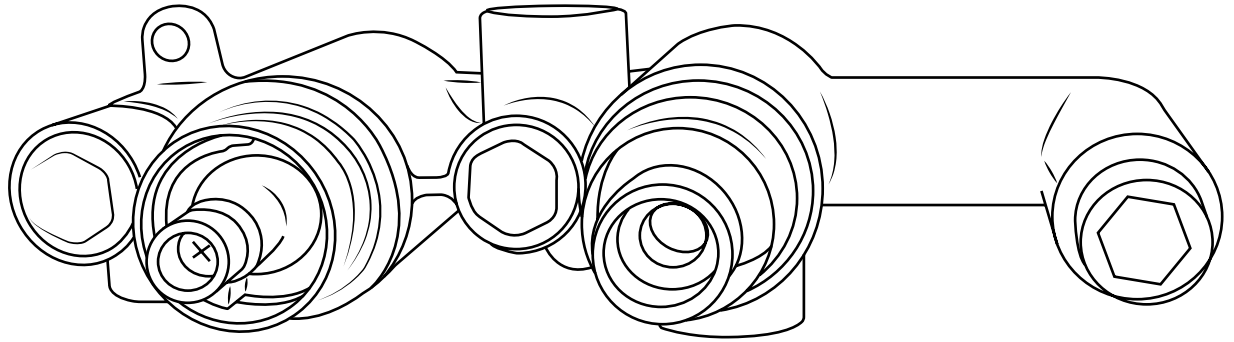
Ausführungen können verschieden sein

Installation

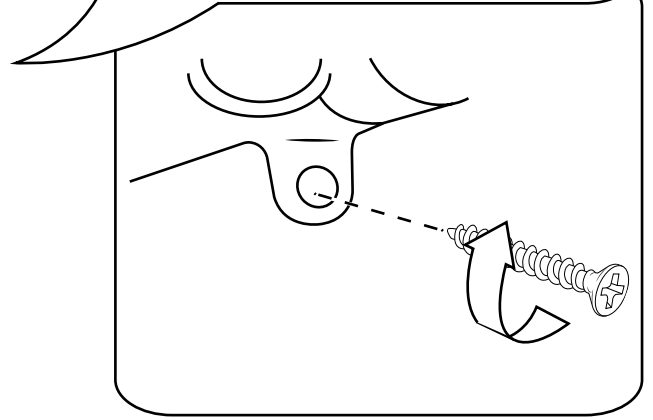
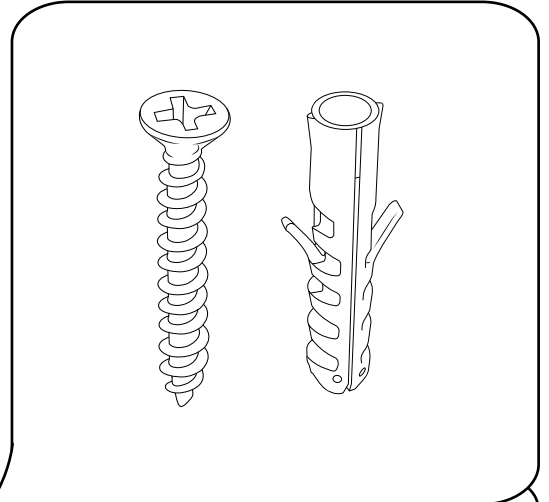
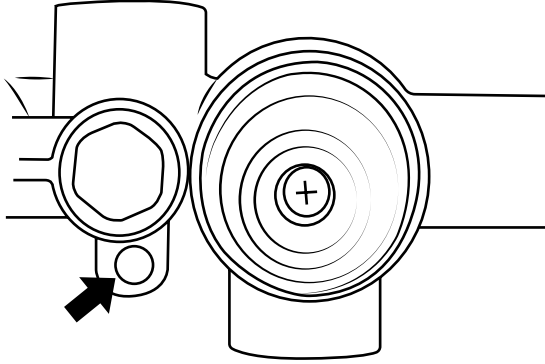
Benötigte Werkzeuge:



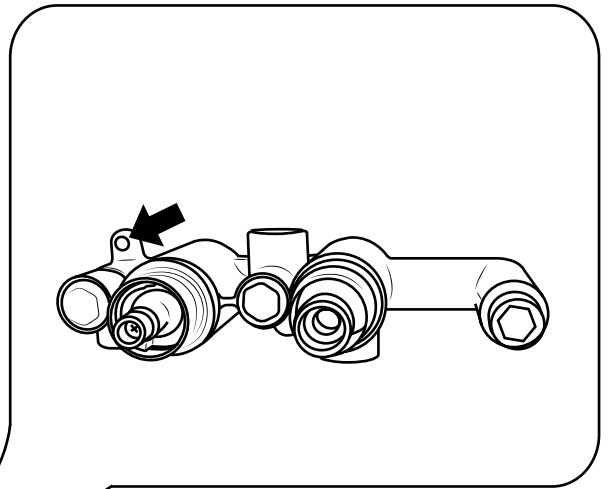
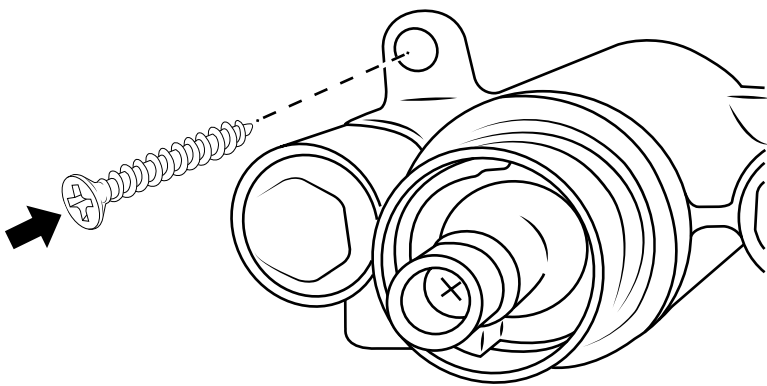
Im Lieferumfang:



1

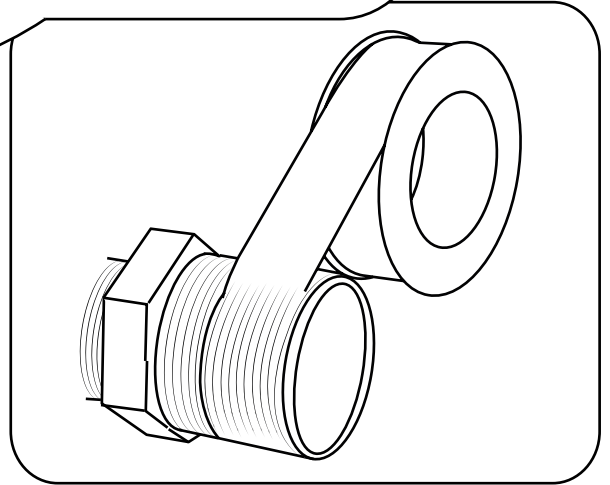
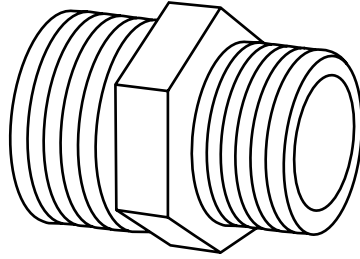
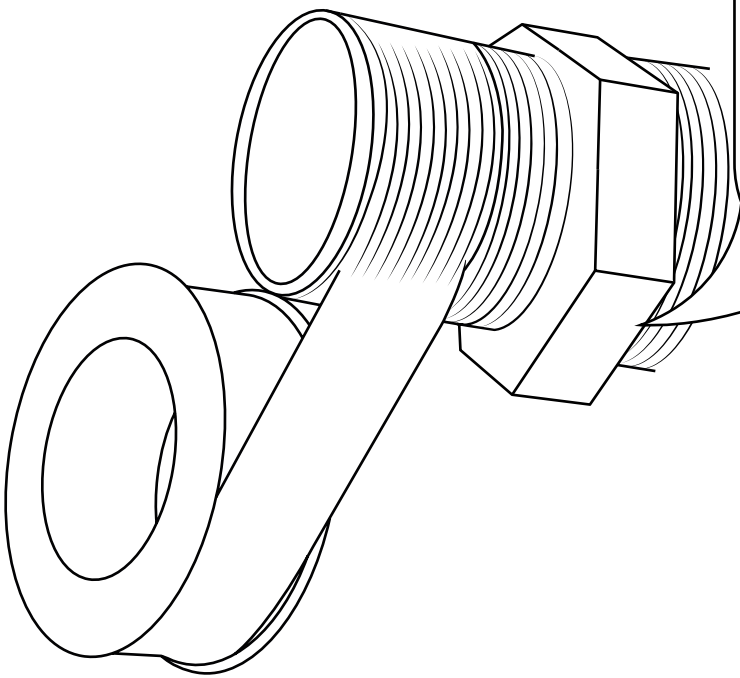


2

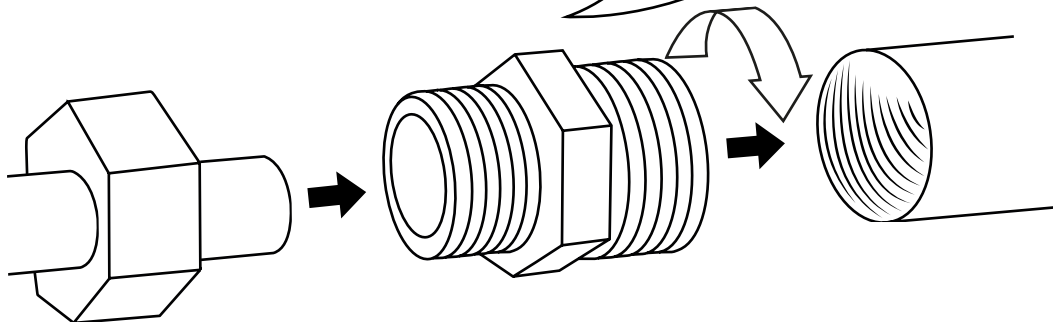
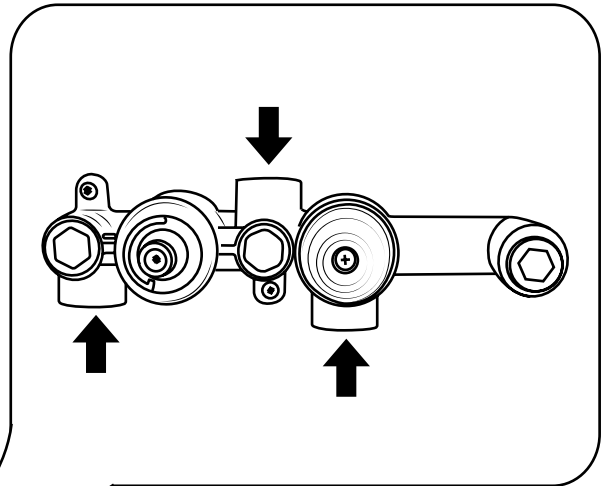


3

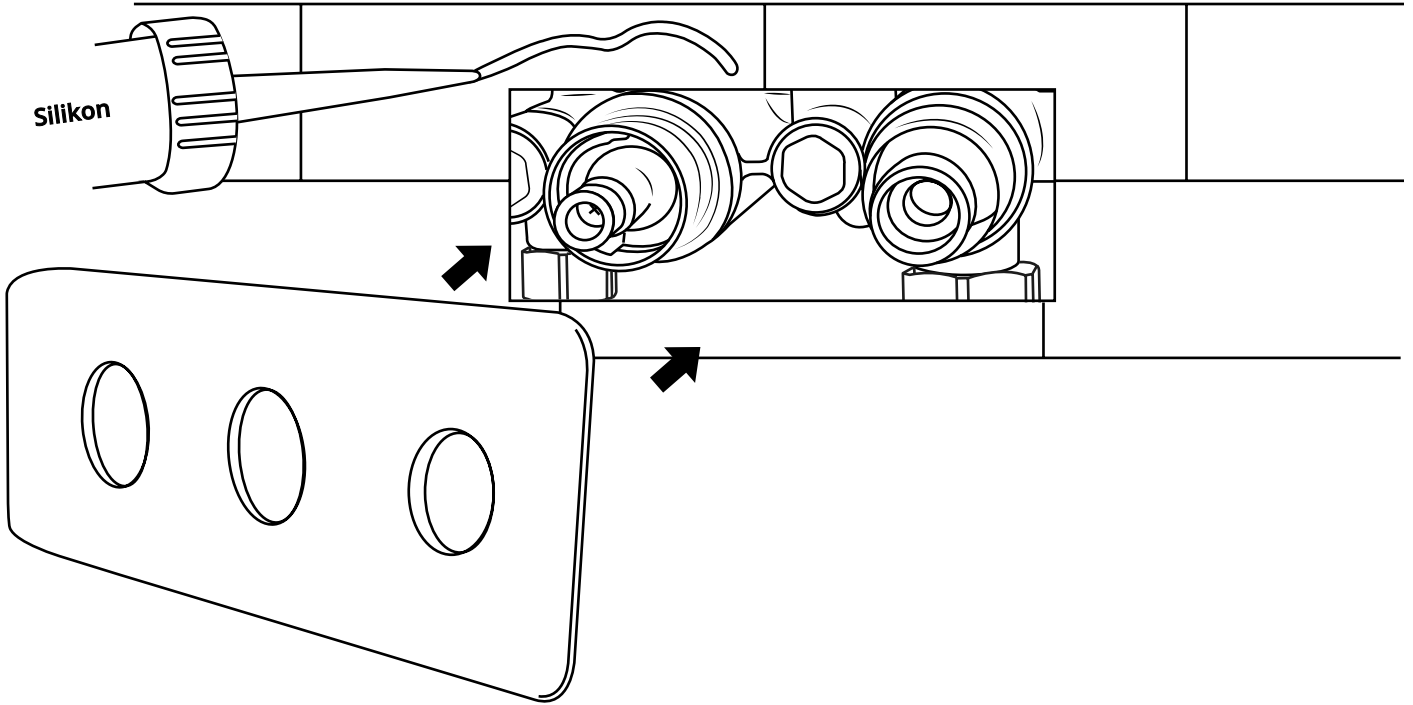
i Nicht mitgeliefer



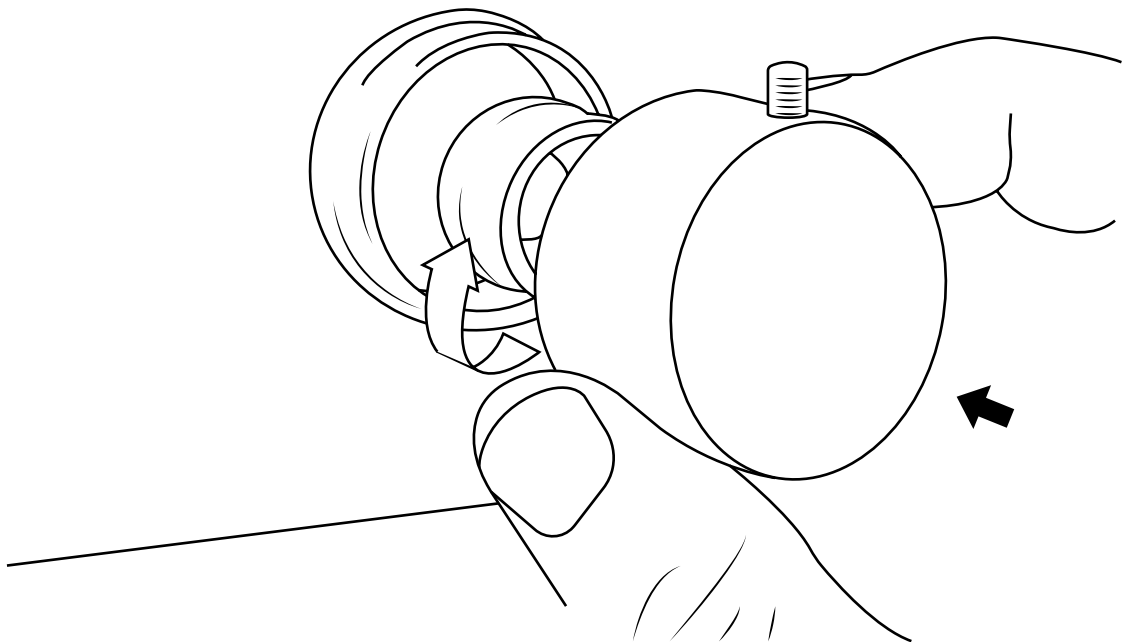
4



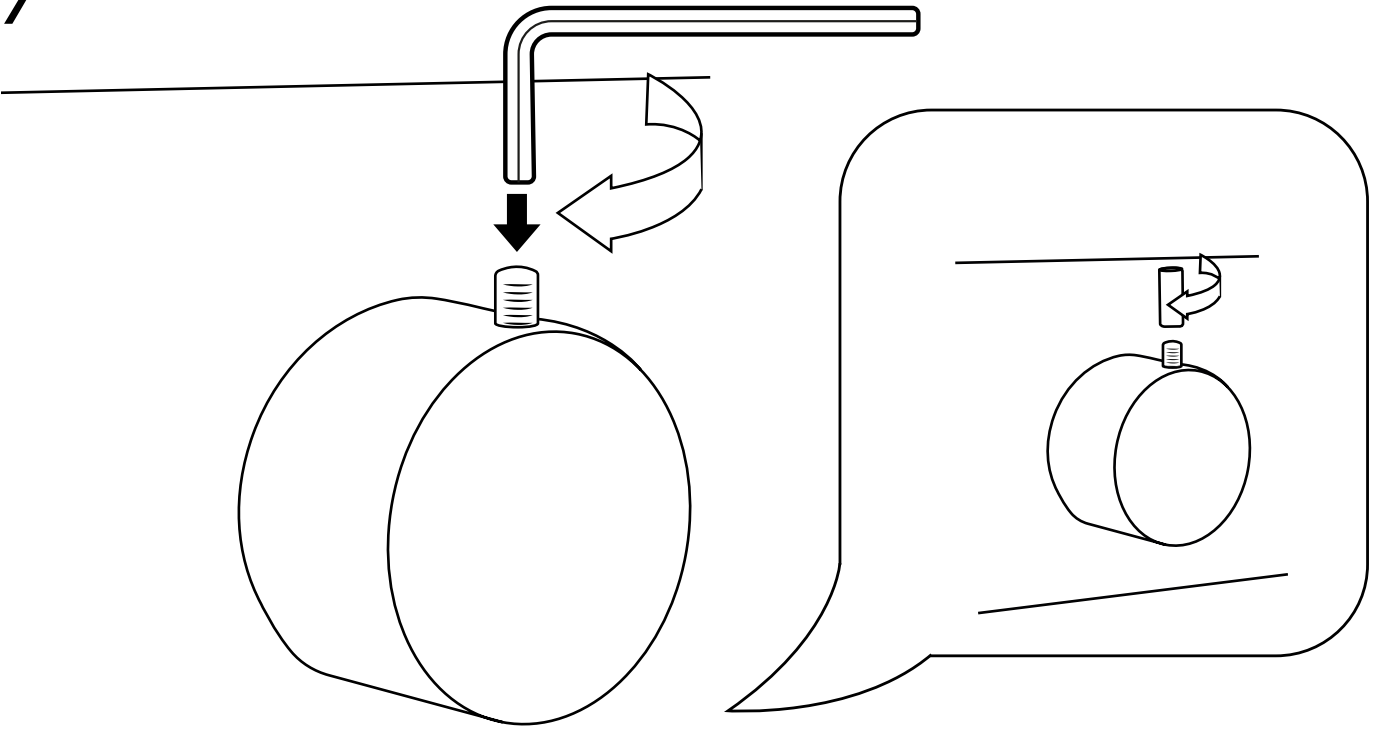
5



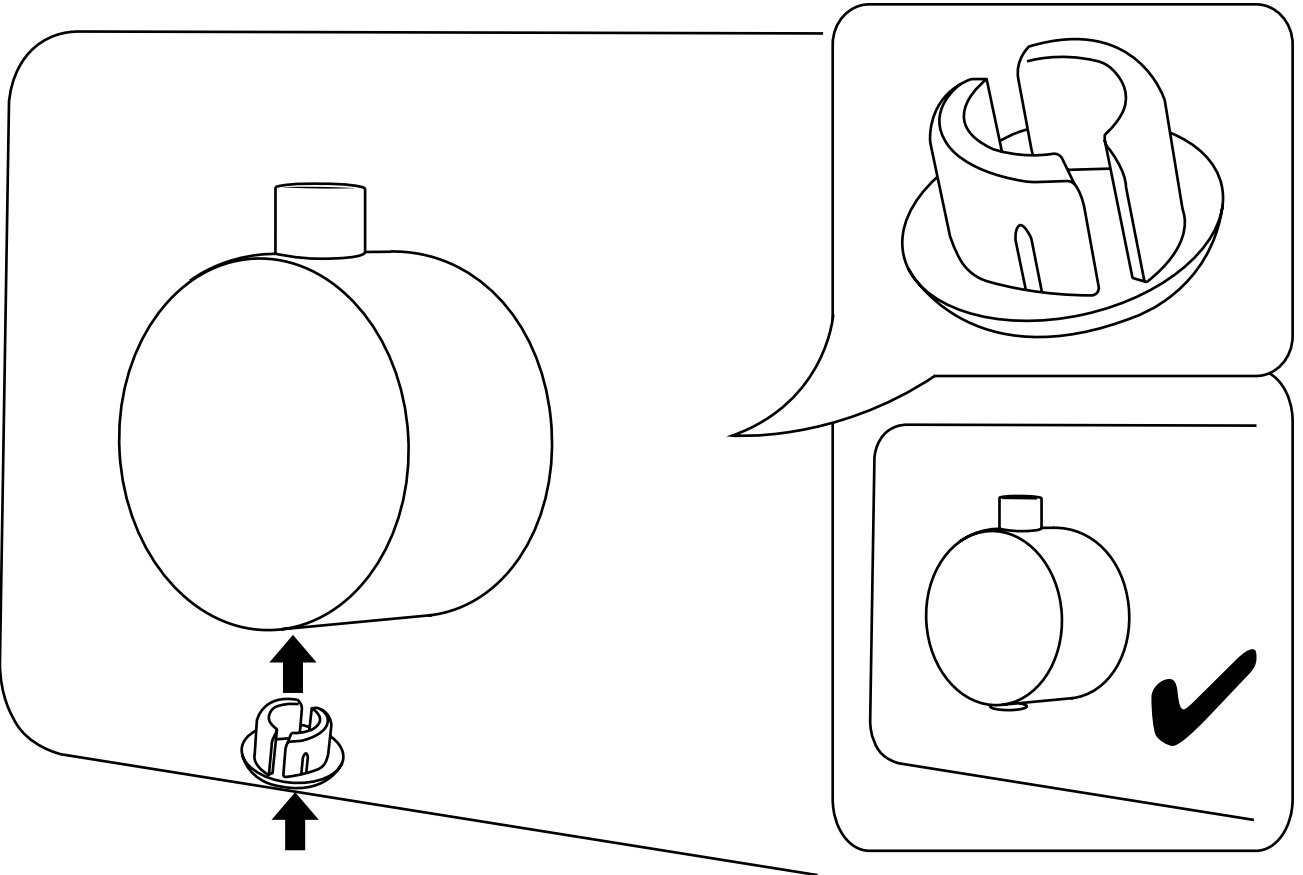
6



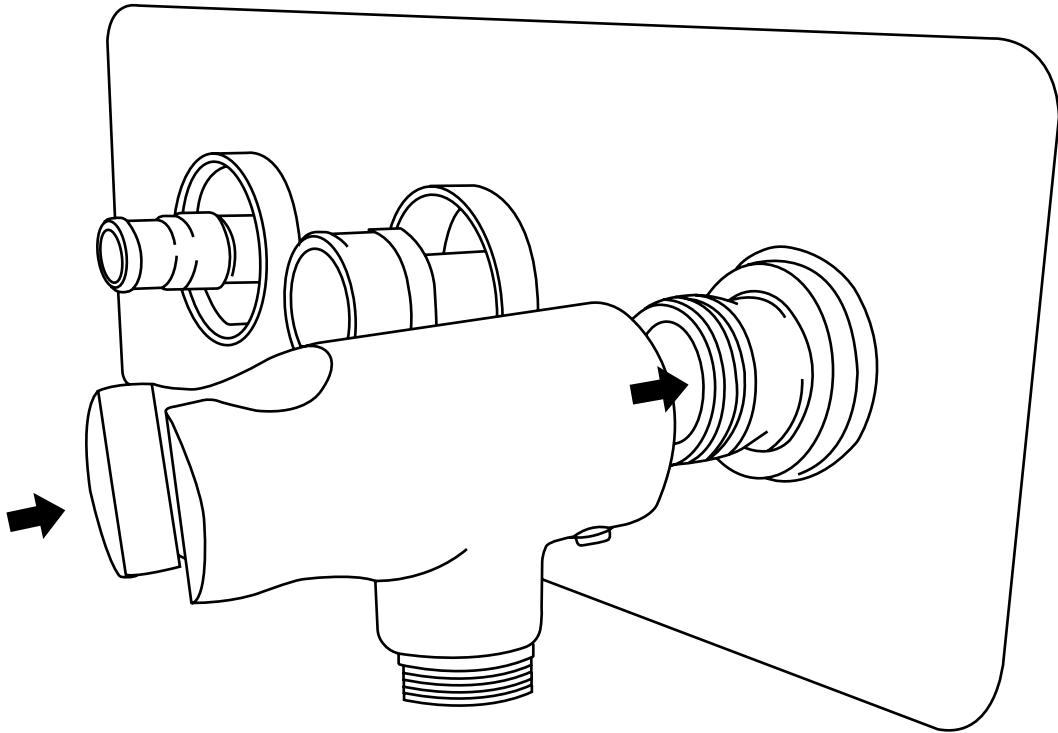
7



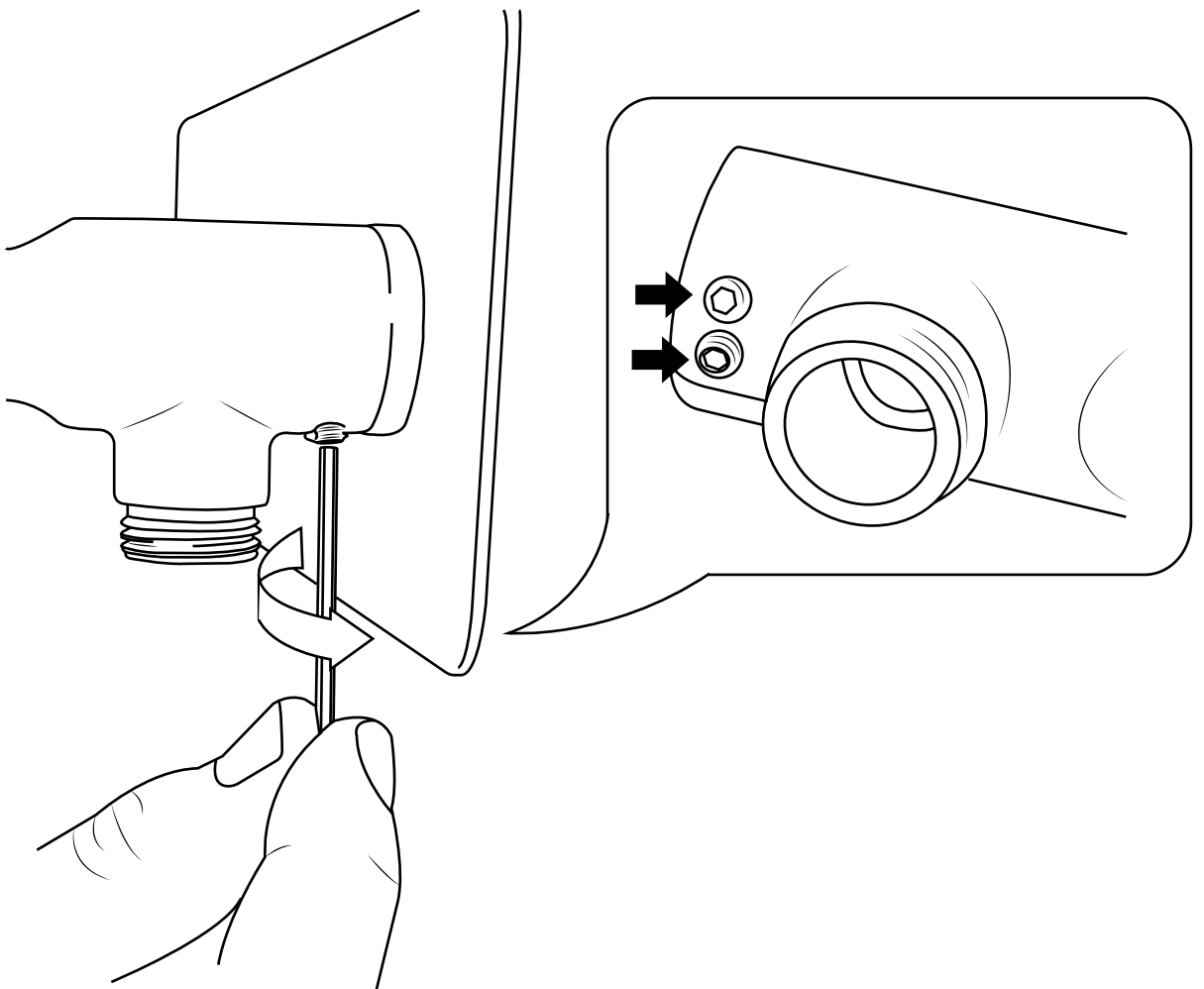
8



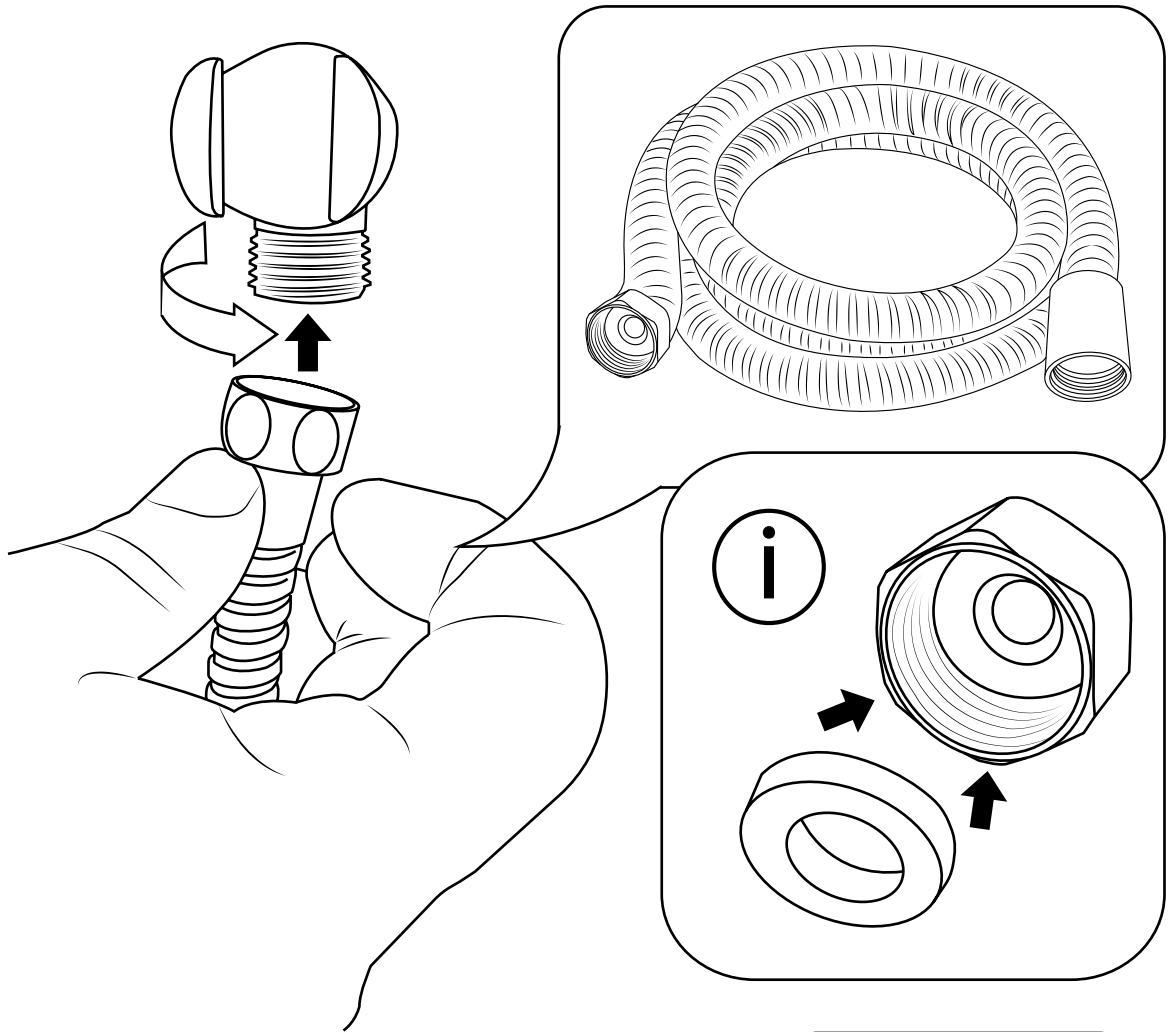
9



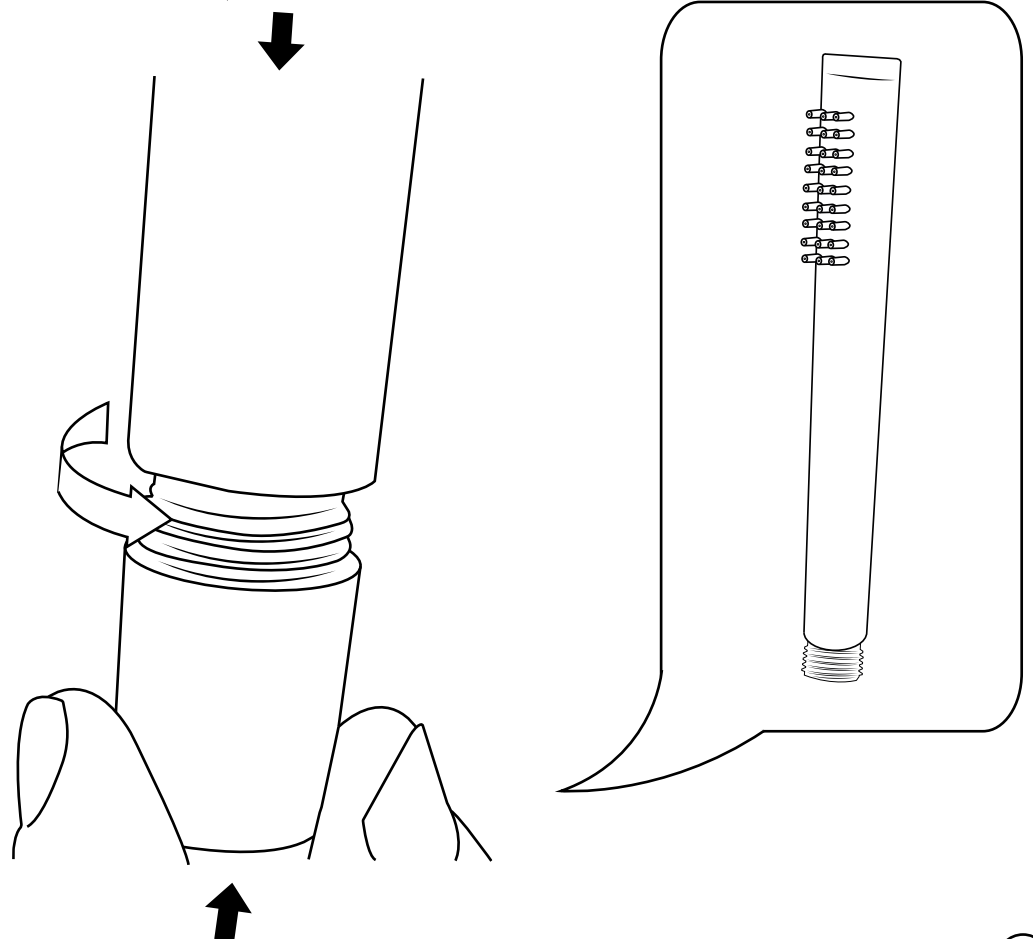
10



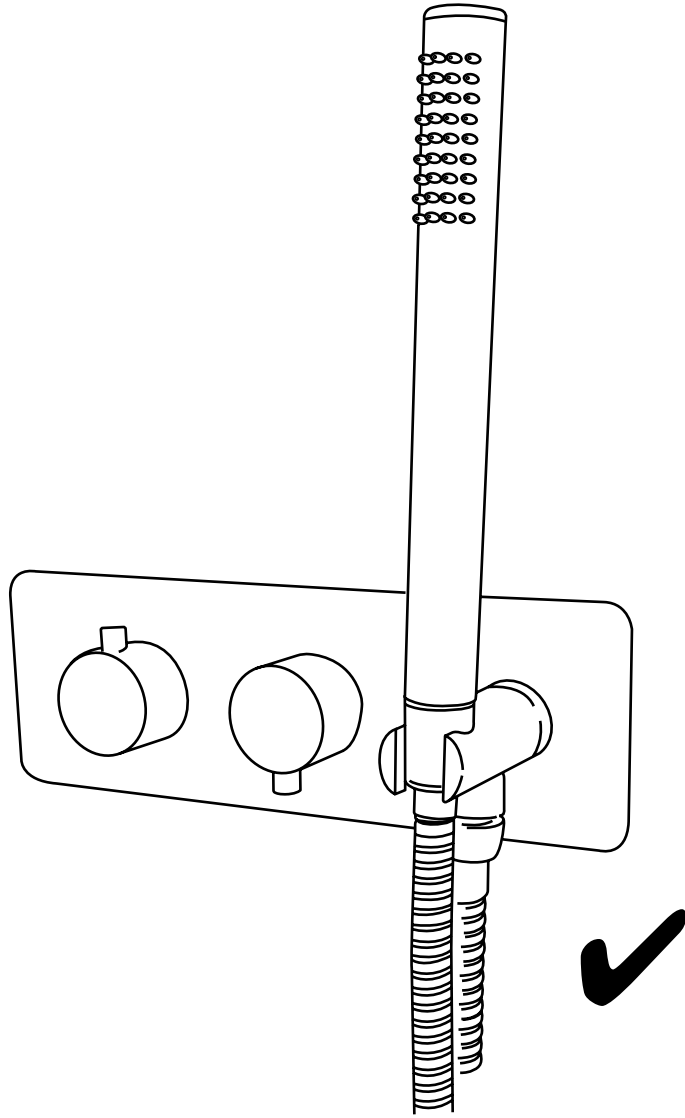
11



12



13



Ausführungen können verschieden sein

Installationsbeispiel

