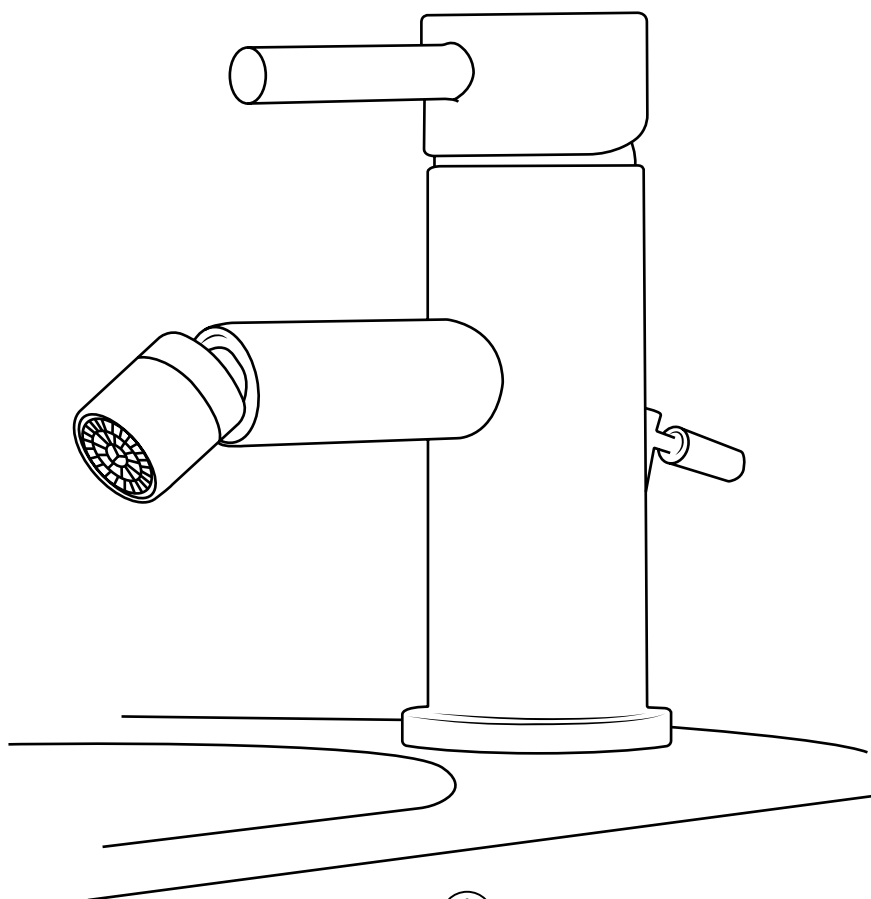



# Hudson Reed

1-Loch Bidetarmatur

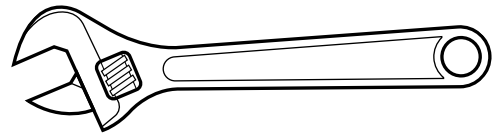
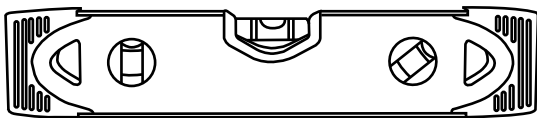
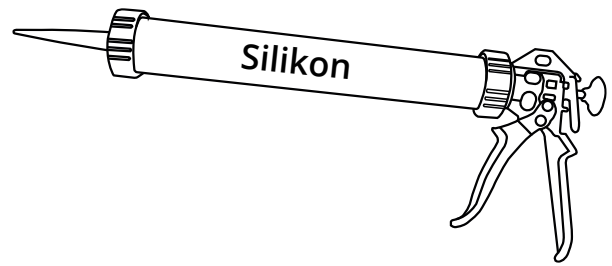
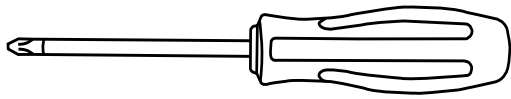


 Stil kann abweichen

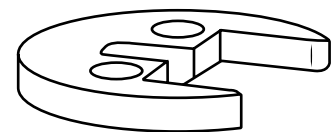
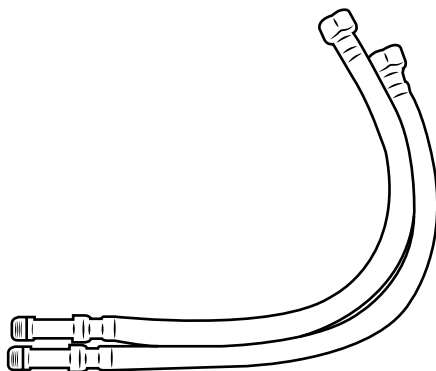
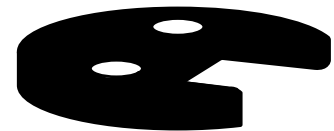
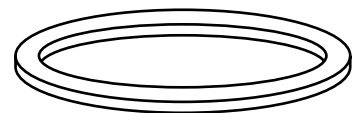
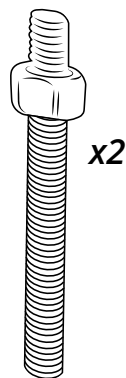
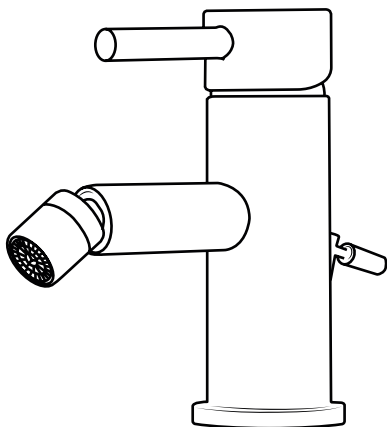
Anleitung

# Montageanleitung

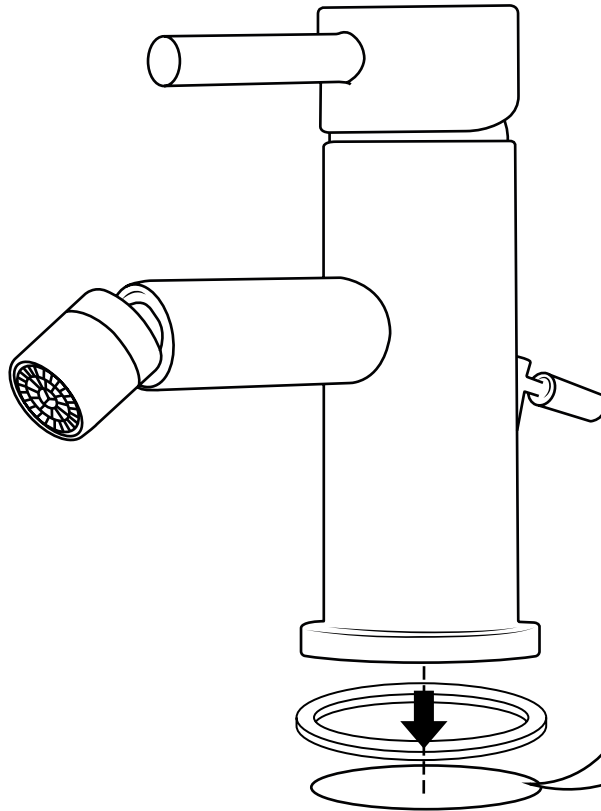
## Benötigtes Werkzeug:



## Im Lieferumfang:



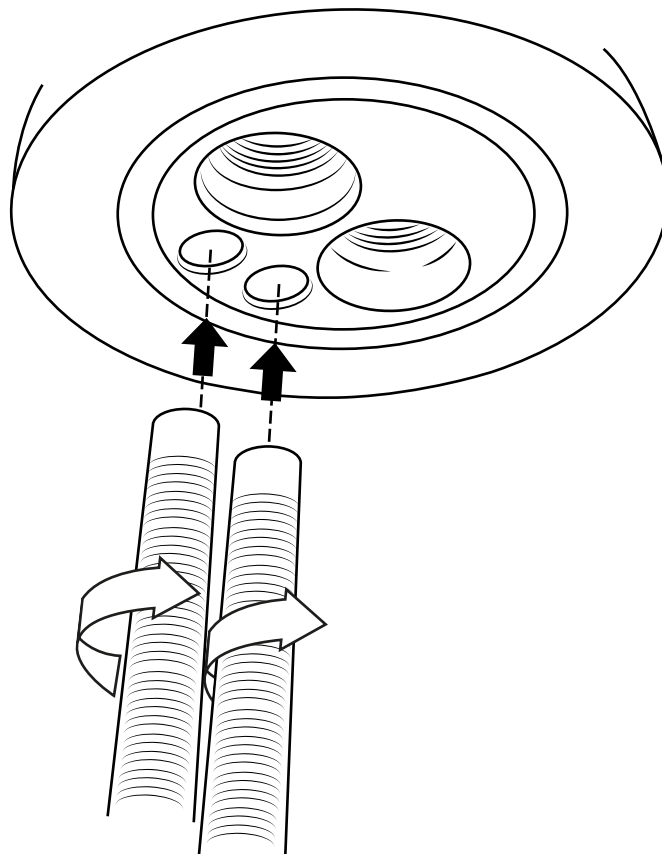
1



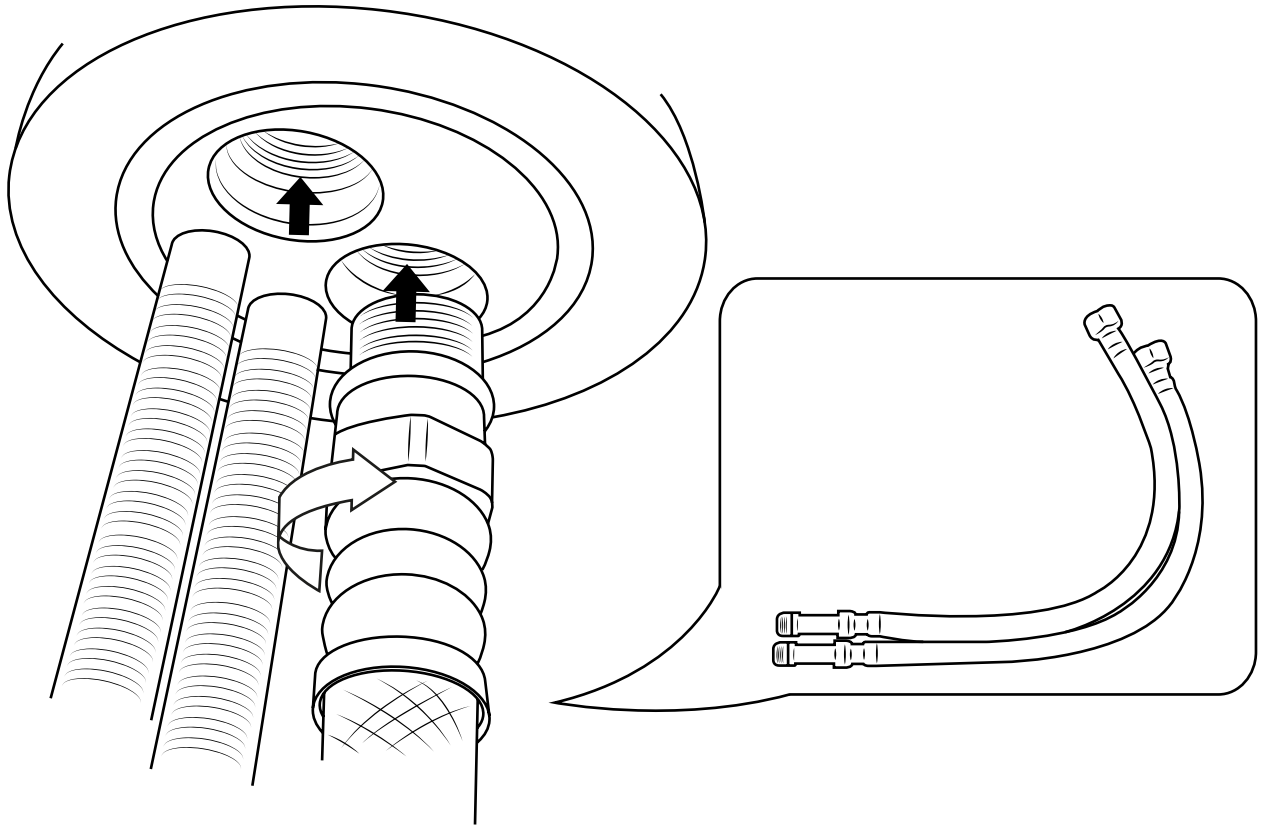
\*Bitte vergessen Sie nicht, den O-Ring oder die Unterlegscheibe zwischen der Armatur und dem Sanitärartikel anzubringen.\*

Ø 35mm

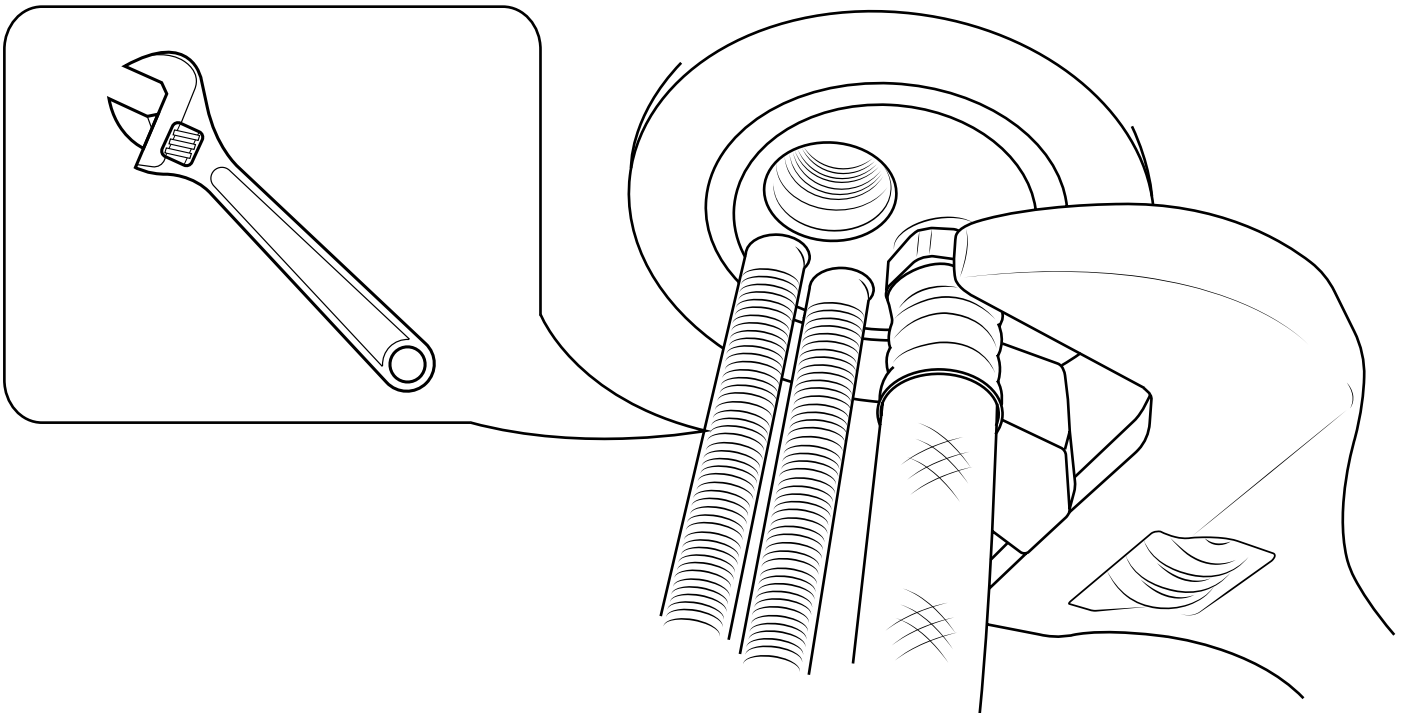
2



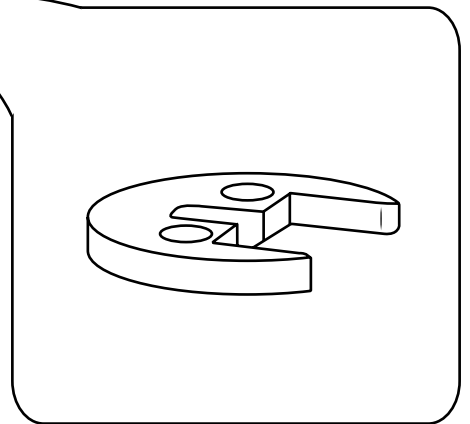
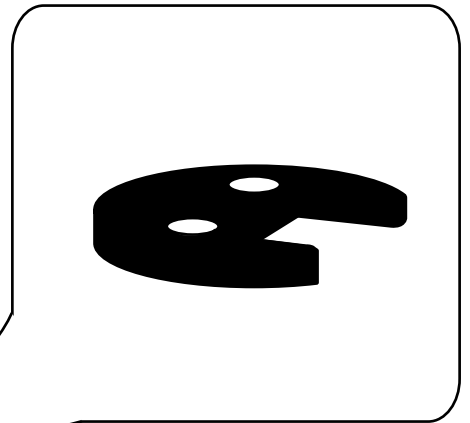
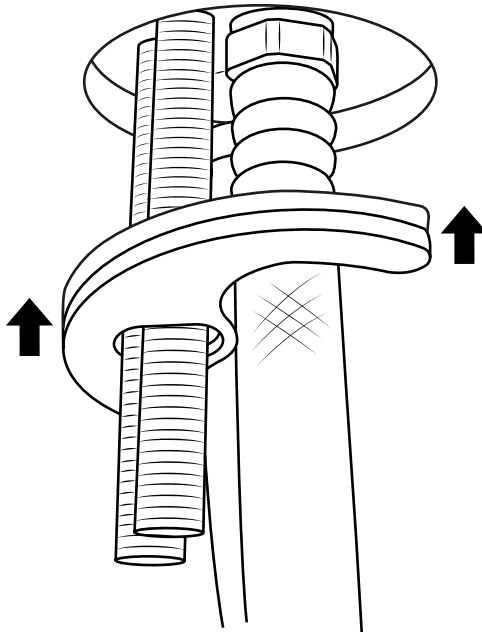
3



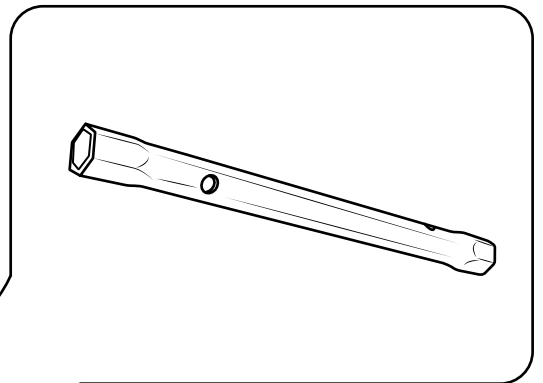
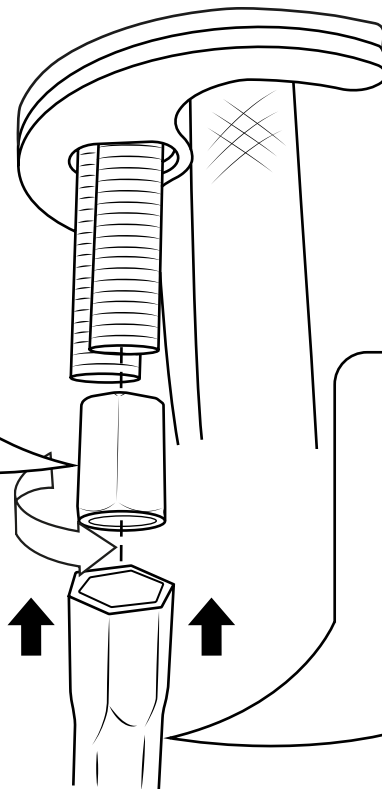
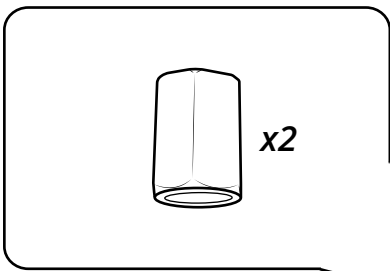
4



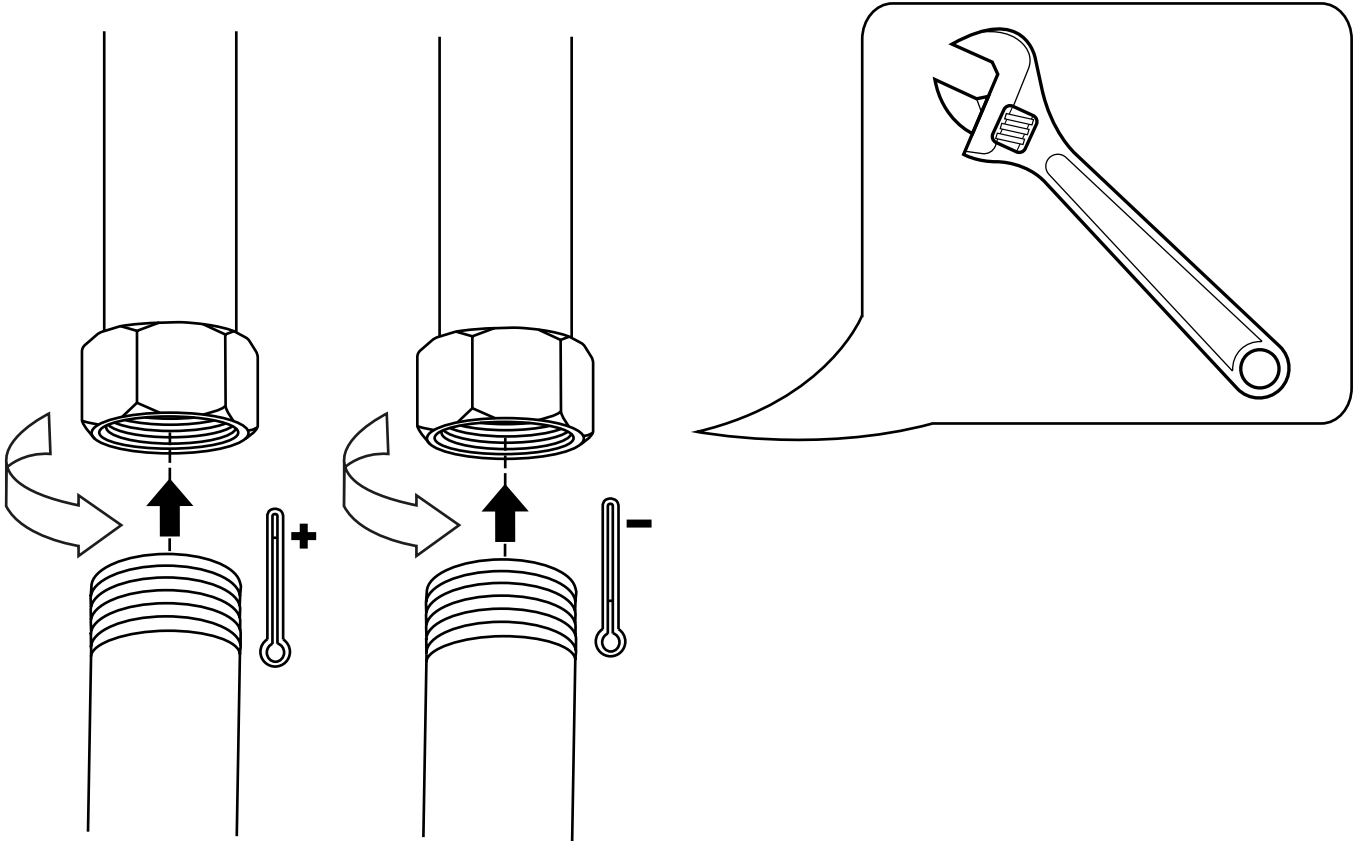
5



6



7



8

